

# Корпус УЗ металлический, герметичный

Этикетка  
АТПН.437291.003 ЭТ

1. Корпус УЗ металлический, герметичный (далее корпус) предназначен для защиты модуля устройства защиты линий связи от воздействия внешней среды при его установке вне помещения.

2. Корпус имеет степень защиты оболочки IP65.

3. Условия эксплуатации:

Диапазон рабочих температур окружающей среды ..... -50...+55°C

Относительная влажность воздуха при температуре +35°C..... 98%

4. Комплект поставки:

- Корпус в сборе ..... 1 шт
- Винт М4Х6 ..... 2 шт
- Шайба гровера 4 ..... 2 шт
- Этикетка ..... 1шт

5. Свидетельство о приемке

Корпус изготовлен в соответствии с конструкторской документацией АТПН.437291.003, принят и признан годным к эксплуатации.

Дата выпуска \_\_\_\_\_

Отметка ОТК

М.П.

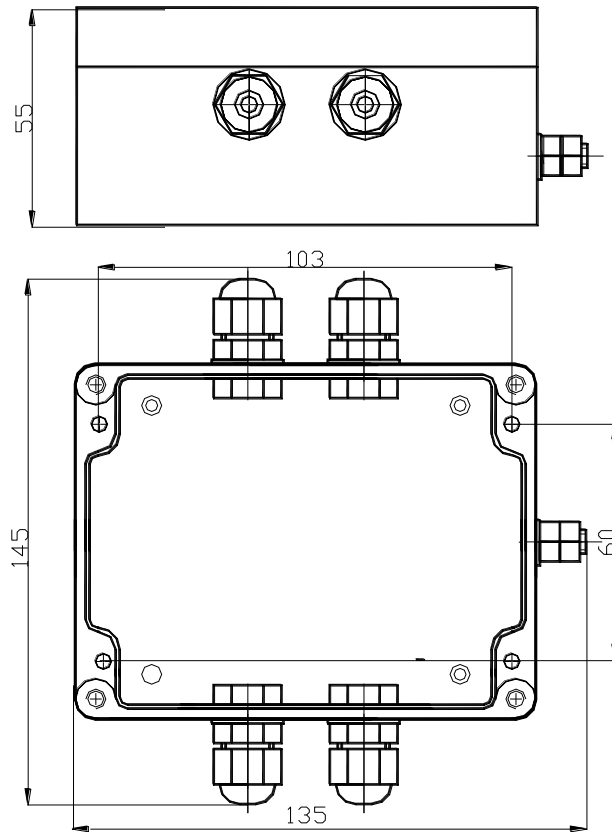


Рисунок 1 Общий вид корпуса