

# **ОГРАЖДЕНИЯ-ОТБОЙНИКИ СТАЦИОНАРНЫЕ НАПОЛЬНЫЕ ОСН1**

## **ПАСПОРТ РУКОВОДСТВО ПО ЭКСПЛУАТАЦИИ**

Ростов-на-Дону

## 1 НАЗНАЧЕНИЕ, ТЕХНИЧЕСКИЕ ДАННЫЕ

Ограждения-отбойники предназначены для защиты оборудования и стен торговых залов и других помещений от тележек. Выпускаемые элементы ограждений представлены в табл.1:

Таблица1

Модель	Наименование
<b>Стойки ограждений-отбойников:</b>	
ОСН1/1-32	стойка ограждения-отбойника из нерж. стали односторонняя (крайняя) под горизонтальную перемычку Ø32мм
ОСН1/2-180-32	стойка ограждения-отбойника из нерж. стали двухсторонняя под горизонтальную перемычку Ø32мм
ОСН1/2-90-32	стойка ограждения-отбойника из нерж. стали угловая под горизонтальную перемычку Ø32мм
ОСН1/3-90-32	стойка ограждения-отбойника из нерж. стали трехсторонняя под горизонтальную перемычку Ø32мм
ОСН1/1-38	стойка ограждения-отбойника из нерж. стали односторонняя (крайняя) под горизонтальную перемычку Ø38мм
ОСН1/2-180-38	стойка ограждения-отбойника из нерж. стали двухсторонняя под горизонтальную перемычку Ø38мм
ОСН1/2-90-38	стойка ограждения-отбойника из нерж. стали угловая под горизонтальную перемычку Ø38мм
ОСН1/3-90-38	стойка ограждения-отбойника из нерж. стали трехсторонняя под горизонтальную перемычку Ø38мм
<b>Горизонтальные перемычки ограждений-отбойников:</b>	
ГПО 32/500...3000	Горизонтальная перемычка из нерж. стали Ø32 L=500...3000
ГПО 38/500...3000	Горизонтальная перемычка из нерж. стали Ø38 L=500...3000

В обозначении стойки ОСН1 – модель, через дробь – количество направлений для горизонтальных перемычек, угол между горизонтальными перемычками, диаметр горизонтальной перемычки.

Горизонтальные перемычки Ø32 и Ø38 поставляются от 500 до 3000мм. Длина и количество перемычек определяется исходя из длины огораживаемого оборудования, количество стоек определяется из расчета – межцентровое расстояние между стойками с горизонтальной перемычкой Ø32 не должно превышать 1500мм, а с перемычкой Ø38 – не более 2000мм. Стыки перемычек при длине ограждения более 3000мм располагаются в стойках ОСН1/2-180-32 или ОСН1/2-180-38.

Ограждения-отбойники «Ростов-Дон» выполнены полностью из нержавеющей стали. Стойка крепится к полу одним анкерным болтом диаметром 8...10 мм.

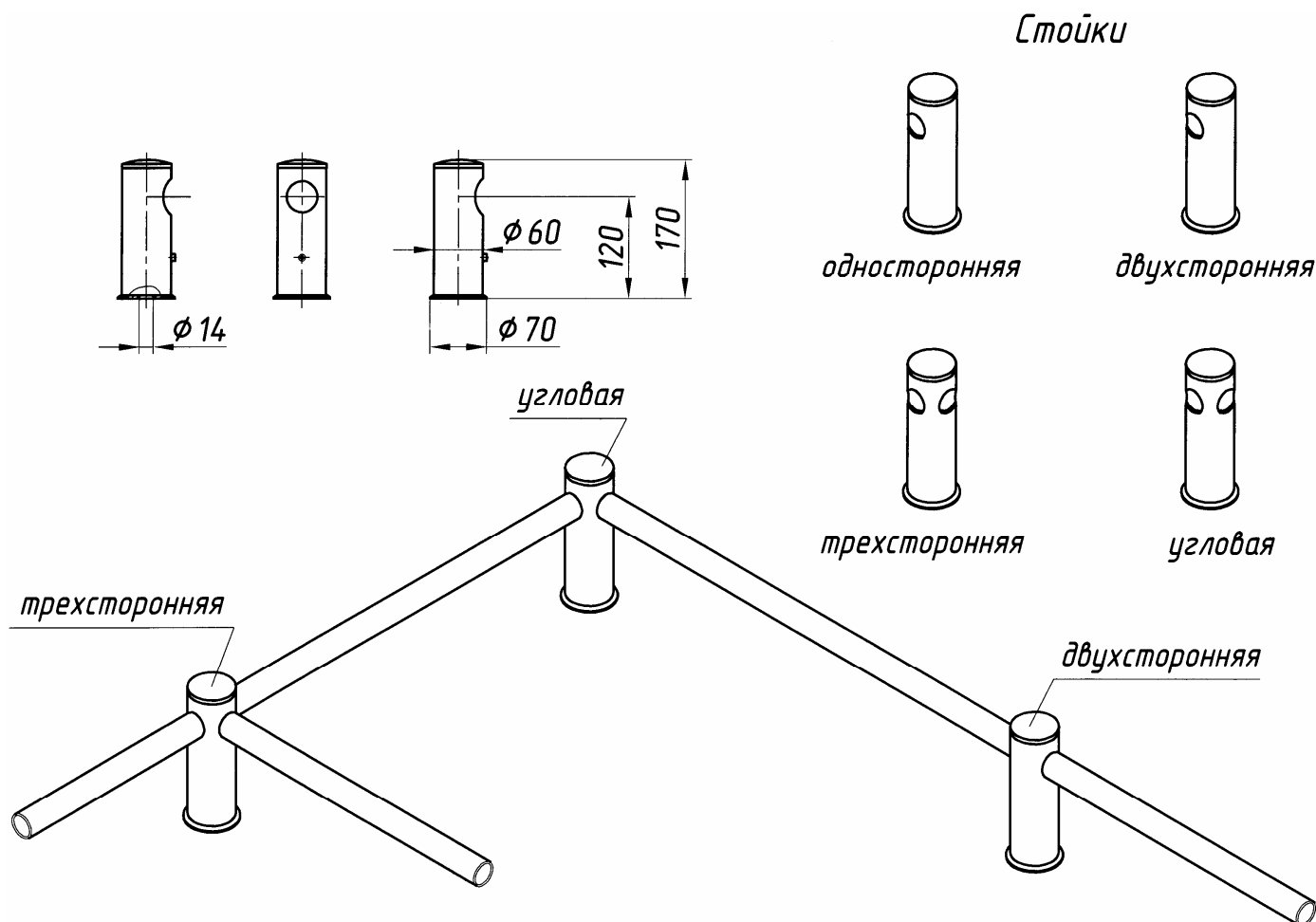


Рис.1 Виды стоек ограждений-отбойников

## 2 ИНСТРУКЦИЯ ПО МОНТАЖУ ОГРАЖДЕНИЙ-ОТБОЙНИКОВ

2.1 Вставить (см. рис.2) горизонтальные перемычки в стойки **1** и установить собранное ограждение-отбойник на полу так, как оно будет стоять при эксплуатации.

2.2 Разметить на полу расположение стоек, в том числе сделать метки друг под другом на полу и основании **2** для того, чтобы основание в дальнейшем было прикручено к полу под правильным углом, отодвинуть ограждение. В центре размеченных положений стоек установить анкерные болты диаметром 8-10мм, длиной в зависимости от вида пола (на бетонном полу достаточна длина анкерного болта 60...100мм). Резьба анкерного болта должна выступать над поверхностью пола на высоту примерно 30мм (не менее 20мм и не более 60мм).

2.3 Отвинтить винты поз. 3, снять стойки 1 с горизонтальными перемычками и закрепить анкерами основания 2 на полу, совместив метки на полу с метками на основании (см. п.2.2).

2.4 Установить на основания 2 стойки 1 с горизонтальными перемычками и закрепить их винтами 3. При необходимости ослабить анкерные болты, выставить правильно основания и затянуть анкерные болты.

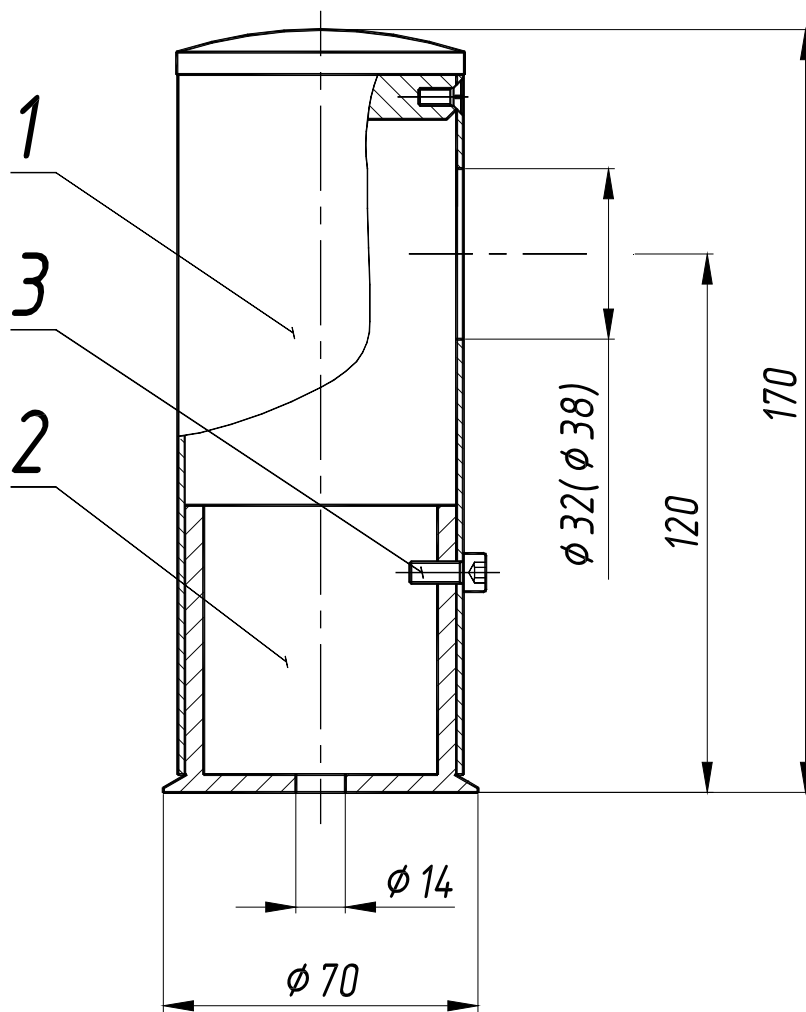
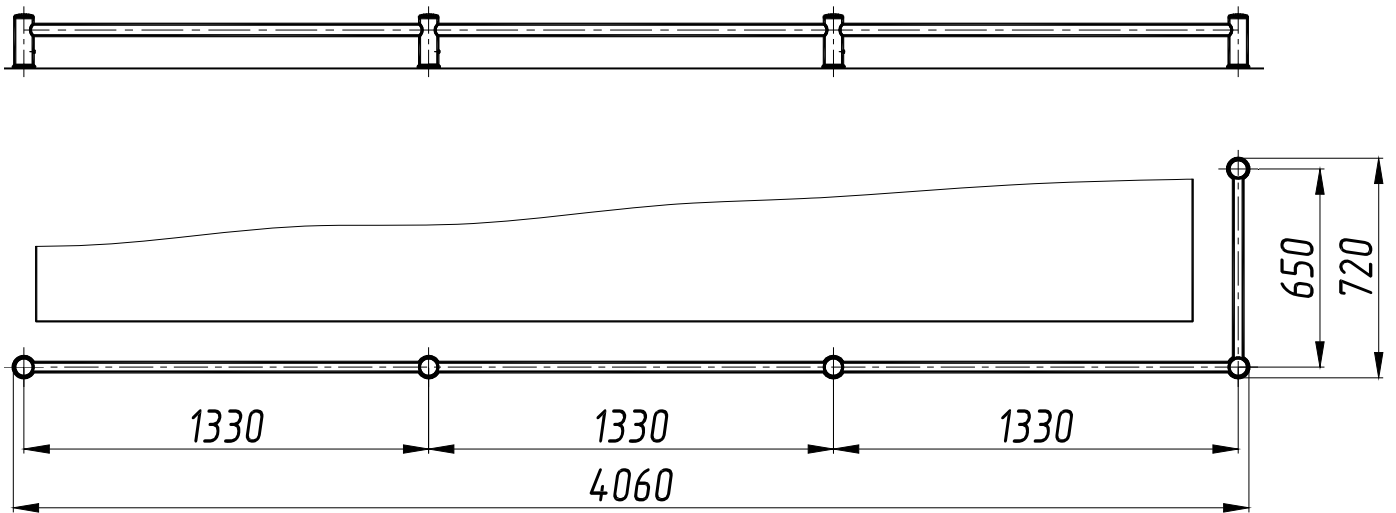
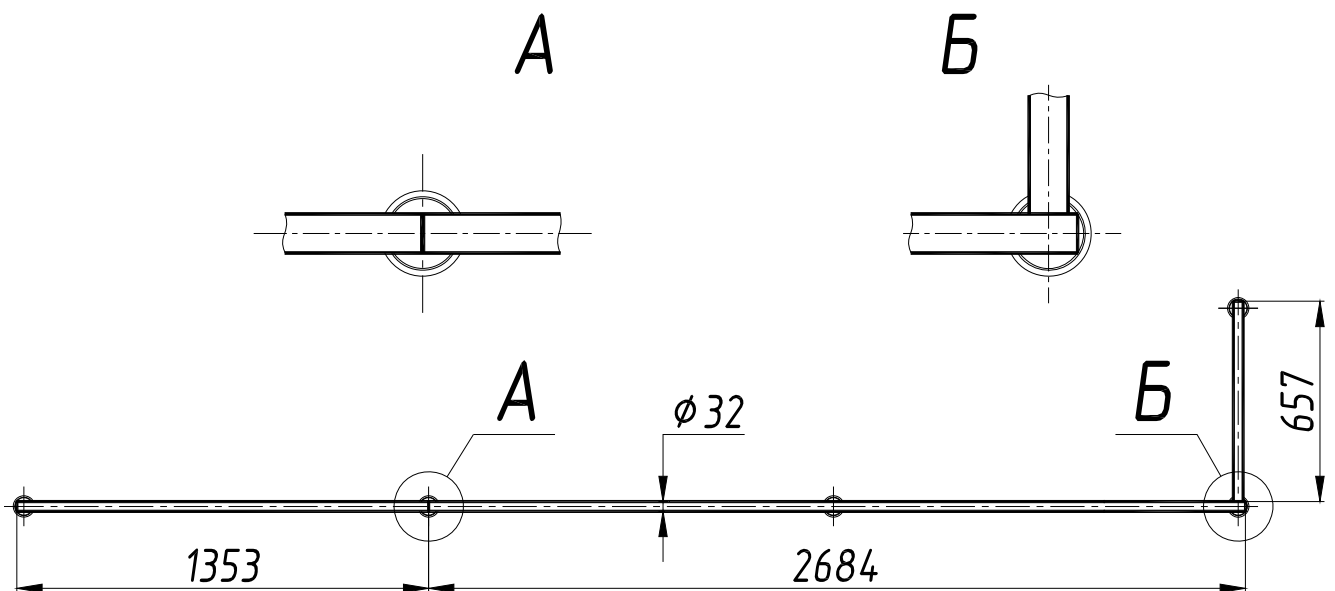


Рис.2 Конструкция стойки



а) расположение стоек



б) длины горизонтальных перемычек

Стойка ограждения-отбойника ОСН1/1-32 - 2шт.

Стойка ограждения-отбойника ОСН1/2-180-32 - 2шт.

Стойка ограждения-отбойника ОСН1/2-90-32 - 1шт.

ГПО 32/1353 Горизонтальная перемычка из нерж. стали  $\phi 32$  L=1353мм. - 1шт.

ГПО 32/2486 Горизонтальная перемычка из нерж. стали  $\phi 32$  L=2486мм. - 1шт.

ГПО 32/657 Горизонтальная перемычка из нерж. стали  $\phi 32$  L=657мм. - 1шт.

Рис.3 Пример компоновки ограждения-отбойника

**Внимание!** Изготовитель оставляет за собой право вносить в конструкцию ограждения-отбойника усовершенствования без отражения их в паспорте.

### **3 СВИДЕТЕЛЬСТВО О ПРИЕМКЕ**

Ограждение-отбойник марки ОСН1 признано годным к эксплуатации.

Дата выпуска « \_\_\_\_ » \_\_\_\_\_ 200 г.

Подпись \_\_\_\_\_

### **4 ГАРАНТИЙНЫЕ ОБЯЗАТЕЛЬСТВА**

4.1 Изготовитель предоставляет гарантию на ограждение в течение 12 месяцев со дня продажи. В течение этого срока Изготовитель бесплатно устраняет дефекты или заменяет неисправные узлы. В гарантийные обязательства не входит бесплатная доставка неисправного изделия в сервисную службу или выезд технического персонала для ремонта. Если ремонт изделия невозможно произвести на месте установки и необходим демонтаж блоков (узлов) или замена на временные, то назначается срок ремонта.

4.2 Гарантия Изготовителя не распространяется на узлы, вышедшие из строя по вине Заказчика, вследствие нарушения правил эксплуатации.

Дата выпуска « \_\_\_\_ » \_\_\_\_\_ 200 г.

Подпись \_\_\_\_\_



МИНИСТЕРСТВО ПРОМЫШЛЕННОСТИ  
И ЭНЕРГЕТИКИ РОССИЙСКОЙ ФЕДЕРАЦИИ  
ФЕДЕРАЛЬНОЕ АГЕНТСТВО ПО  
ТЕХНИЧЕСКОМУ РЕГУЛИРОВАНИЮ  
И МЕТРОЛОГИИ

Федеральное государственное учреждение  
"РОСТОВСКИЙ ЦЕНТР  
СТАНДАРТИЗАЦИИ, МЕТРОЛОГИИ  
И СЕРТИФИКАЦИИ"  
(ФГУ "Ростовский ЦСМ")

пр. Соколова, 58, г. Ростов-на-Дону, 344010

Тел. (863) 264-19-74 Факс: (863) 291-08-02

E-mail: rost\_csm@aaanet.ru www.csm.rostov.ru

23.01.2008 № 45/8-11/171

На № \_\_\_\_\_

Директору  
ООО ПКФ «РостЕвроСтрой»  
М.А. МИРОНОВУ  
344111, г. Ростов-на-Дону,  
пр. 40-летия Победы, 306 «а»

□ «По вопросу сертификации» □

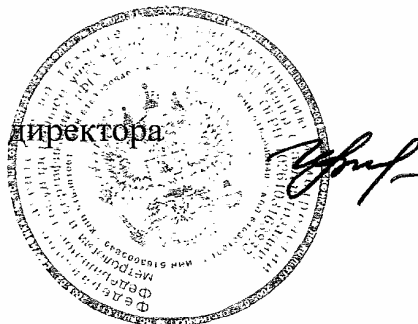
В соответствии с действующими «Номенклатурой продукции, в отношении которой законодательными актами РФ предусмотрена обязательная сертификация» и «Номенклатурой продукции, соответствие которой может быть подтверждено декларацией о соответствии», утвержденными Постановлением № 64 от 30.07.2002г. Госстандарта России (рег. № РОСС RU.0001.010132), с учетом изменений, внесенных от 29.10.2002, 29.11.2002, 31.12.2002, 8.01.2003, 13.01.2003, 15.04.2003, 12.05.2003, 05.06.2003, 26.06.2003, 08.10.2003, 13.10.2004, 8.02.2006, 18.12.2007 не относится к объектам обязательной сертификации и декларирования соответствия:

- ограждения стационарные, передвижные, ограждения – антипаника.

При реализации указанной продукции не требуется наличие сертификата соответствия и декларации о соответствии.

Одновременно ставим Вас в известность, что в течение года в указанную «Номенклатуру...» Федеральным агентством по техническому регулированию и метрологии могут быть внесены изменения.

Заместитель генерального директора  
по стандартизации



И.А. ЛЕСИНА

Исполнитель Янов С.В.  
тел. 291-07-60



Система менеджмента качества сертифицирована на соответствие требованиям ГОСТ Р ИСО 9001-2001

## СОДЕРЖАНИЕ

	Стр.
1 НАЗНАЧЕНИЕ, ТЕХНИЧЕСКИЕ ДАННЫЕ	2
2 ИНСТРУКЦИЯ ПО МОНТАЖУ ОГРАЖДЕНИЙ-ОТБОЙНИКОВ	4
3 СВИДЕТЕЛЬСТВО О ПРИЕМКЕ	6
4 ГАРАНТИЙНЫЕ ОБЯЗАТЕЛЬСТВА	6

*Ростов-на-Дону*

*ООО ПКФ «РостЕвроСтрой»*

*Тел.: (863) 269-99-35, 269-99-36,  
269-99-37, 269-99-38, 269-95-61*

*e-mail:dostup@aaanet.ru,*

*www.dostup.aaanet.ru*