

ООО «Рубеж»

**МЕТКА АДРЕСНАЯ  
АМП-4-R3**

Паспорт  
ПАСН.423149.053 ПС  
Редакция 23

**Свидетельство о приемке и упаковке**

Метка адресная АМП-4-R3  
Заводской номер \_\_\_\_\_  
Версия ПО \_\_\_\_\_  
Дата выпуска \_\_\_\_\_

изготовлена и принята в соответствии с требованиями технических условий ПАСН.423149.015 ТУ, признана годной для эксплуатации и упакована согласно требованиям, предусмотренным в действующей технической документации.

**1 Основные сведения об изделии**

- 1.1 Метка адресная АМП-4-R3 (далее – адресная метка) предназначена для работы в системах противопожарной защиты, охранной сигнализации и контроля доступа созданных на базе приборов ППКОПУ 011249-2-1 Рубеж-2ОП прот.Р3, ППКОПУ «R3-Рубеж-2ОП», ППКПУ «Рубеж-2ПБ» и контроллеров «Рубеж-КАУ1» прот.Р3, «Рубеж-КАУ2» прот.Р3, «R3-Рубеж-КАУ2».
- 1.2 Адресная метка маркирована товарным знаком по свидетельствам №238392 (РУБЕЖ) и №255428 (RUBEZH).
- 1.3 Адресная метка предназначена:
  - для контроля четырех шлейфов сигнализации (далее – ШС) с неадресными пожарными и охранными извещателями;
  - для управления исполнительными устройствами с помощью электронных ключей;
  - для управления исполнительным устройством с помощью выходных переключающихся контактов реле типа «сухой контакт»;
  - для питания и приема кода считывателя Proximity-карт и/или кодаборного устройства с интерфейсом Wiegand.
- 1.4 Питание адресной метки осуществляется от внешних источников питания постоянного тока по двум вводам.
- 1.5 Питание логической части и информационный обмен с прибором осуществляется по адресной линии связи (далее – АЛС), подключенной к приемно-контрольному прибору, гальванически развязанной от источников питания адресной метки.
- 1.6 Адресная метка обеспечивает подключение к АЛС, не чувствительное к полярности.
- 1.7 Адресная метка выполняет функции:
  - контроля четырех ШС с определением исправности ШС на обрыв и короткое замыкание;
  - контроля целостности линий связи с исполнительными устройствами, управляемыми электронными ключами, на обрыв и короткое замыкание (далее по тексту – КЗ);
  - преобразования интерфейса считывателя и/или кодаборного устройства в интерфейс АЛС;
  - индикации режимов работы;
  - контроля вскрытия корпуса;
  - тестирования с помощью кнопки ТЕСТ.
- 1.8 В системе адресная метка занимает восемь адресов:
  - 4 шлейфа сигнализации;
  - 2 выхода с контролем целостности цепи;
  - 1 выход типа «сухой контакт»;
  - 1 интерфейс Wiegand.
- 1.9 Адресная метка рассчитана на непрерывную эксплуатацию при температуре окружающего воздуха от минус 25 до плюс 55 °С и максимальной относительной влажности воздуха (93 ± 2) %, без образования конденсата.

**2 Основные технические данные**

- 2.1 Электропитание адресной метки осуществляется от внешнего источника постоянного тока напряжением от 10,5 до 28,5 В, в качестве которого рекомендовано применение источника вторичного электропитания резервированного (ИВЭПР) марки РУБЕЖ.
- 2.2 ЕСЛИ ПОДКЛЮЧАЕМЫЕ К АДРЕСНОЙ МЕТКЕ СЧИТЫВАТЕЛЬ И/ИЛИ КОДАБОРНОЕ УСТРОЙСТВО РАССЧИТАНЫ НА ПИТАНИЕ ОТ ИСТОЧНИКА НОМИНАЛЬНЫМ НАПРЯЖЕНИЕМ 12 В, ТО НАПРЯЖЕНИЕ ВНЕШНЕГО ИСТОЧНИКА ПИТАНИЯ, ПОДВОДИМОЕ К АДРЕСНОЙ МЕТКЕ, ДОЛЖНО БЫТЬ ОТ 10,5 ДО 14,2 В.
- 2.3 Собственный ток потребления адресной метки (ШС не подключены) при Упит = 12 В не более 35 мА, при Упит = 24 В – не более 25 мА.
- Подключение каждого ШС (пожарного и охранного) увеличивает потребляемый ток:
  - в дежурном режиме на не более 10 мА при Упит = 12 В, не более 5 мА при Упит = 24 В.
  - в режиме «Пожар 1» на не более 30 мА при Упит = 12 В, не более 15 мА при Упит = 24 В.
  - в режиме «Пожар 2» на не более 60 мА при Упит = 12 В, не более 30 мА при Упит = 24 В.
- Подключение одного технологического ШС увеличивает ток потребления на не более:
  - 30 мА при Упит = 12 В,
  - 15 мА при Упит = 24 В.
- 2.4 Ток потребления от АЛС при напряжении в линии (24 – 36) В, не более 0,2 мА.
- 2.5 Ток, коммутируемый электронными ключами – не более 0,5 А.
- 2.6 Токи, коммутируемые контактами реле типа «сухой контакт»:
  - постоянного напряжения до 30 В – не более 3 А;
  - переменного напряжения до 250 В – не более 3 А.
- 2.7 Ток контроля для выходов с контролем целостности выходных цепей:
  - во включенном состоянии – не менее 10 мА, но не более 190 мА;
  - в выключенном состоянии – обратной полярности не более 2 мА.
- 2.8 Ток выхода для подключения интерфейса Wiegand – не более 100 мА.
- 2.9 Адресная метка обеспечивает возможность организации четырех пожарных и охранных шлейфов сигнализации (далее – ШС) для подключения неадресных дымовых извещателей пожарных (далее – ИП), например, ИП 212-41М, ИП 212-45, ИП 212-87 с контролем двойной сработки и защитным сбросом, а также с возможностью подключения извещателей пожарных ручных (далее – ИПР), например, ИПР 513-10, извещателей пожарных дымовых линейных (далее – ИПДЛ), например, ИПДЛ-52М, извещателей охранных (далее – ИО), например, ИО 329-4, ИО 329-5, ИО 409-8, ИО 409-9, ИО102-26.
- 2.10 Максимальное количество подключенных к каждому ШС извещателей:
  - с током потребления в дежурном режиме не более 0,1 мА – 30 штук,
  - с током потребления в дежурном режиме более 0,1 мА – см. п. 5.3.
- 2.11 АЛС гальванически развязана с цепями питания адресной метки.
- 2.12 Основным протоколом обмена данными между адресной меткой и считывателем является WIEGAND-26 (допускается использование других протоколов Wiegand, но формат данных от считывателей подключенных к адресной метке и от считывателей подключенных иным способом может отличаться). Для приема кодов с кодаборника поддерживаются протоколы WIEGAND-4 и WIEGAND-6 (WIEGAND-8 не поддерживается).
- 2.13 Максимальная длина проводов линии связи модуля с кодаборным устройством и/или считывателем – не более 50 м. Рекомендуемая марка кабеля – витая пара FTP, категория 5.
- 2.14 Степень защиты, обеспечиваемая оболочкой адресной метки, – IP20 по ГОСТ 14254-2015.
- 2.15 Габаритные размеры адресной метки (В × Ш × Г) – не более (108 × 170 × 42) мм.
- 2.16 Масса адресной метки – не более 250 г.
- 2.17 Средний срок службы – 10 лет.
- 2.18 Средняя наработка на отказ – не менее 60000 ч., что соответствует вероятности безотказной работы 0,98 за 1000 ч.
- 2.19 Вероятность возникновения отказа, приводящего к ложному срабатыванию, не более 0,01 за 1000 ч.

**3 Комплектность**

- Метка адресная АМП-4-R3.....1 шт.  
Паспорт.....1 экз.  
Резистор 4,7 кОм±5% 0,25 Вт.....4 шт.  
Устройство подключения нагрузки (УПН) .....2 шт.  
Фиксатор P21.610.003.005.....1 шт.

**4 Устройство и работа**

- 4.1 Устройство адресной метки
  - 4.1.1 Внешний вид адресной метки приведен на рисунке 1.
  - 4.1.2 Адресная метка конструктивно выполнена в пластмассовом корпусе, внутри которого размещается плата с радиоэлементами.
  - 4.1.3 Адресная метка имеет два независимых ввода питания. При отсутствии питания или понижении /превышении напряжения питания по одному из вводов адресная метка формирует соответствующий сигнал: «Питание 1 ниже нормы», «Питание 1 выше нормы», «Питание 2 ниже нормы», «Питание 2 выше нормы».
  - 4.1.4 На лицевой стороне корпуса расположены светодиодные индикаторы, предназначенные для индикации текущего состояния адресной метки. Режимы индикации приведены в таблице 1.

Таблица 1

Индикатор	Режим индикации	Режим работы адресной метки	
		Пожарный тип шлейфа	Охранный тип шлейфа
Связь	Мигает с периодом 5 с	Наличие обмена по АЛС	
	Не светит	Отсутствует связь	
ШС1 – ШС4	Часто мигает в течение 1 с	Нажата кнопка ТЕСТ	
	Не светит	Состояние «Норма» на соответствующей линии ШС	Состояние «Снят с охраны» соответствующей линии ШС
	Светит постоянно	Состояние «Пожар 1», «Пожар 2» на соответствующей линии ШС	Состояние «На охране» соответствующей линии ШС
	Однократно мигает каждые 2 с	Состояние «Обрыв» соответствующей линии ШС	–
ВЫХ.1, ВЫХ.2	Не светит	Выключен соответствующий выход РМК	
	Светит	Включен соответствующий выход РМК	
ВЫХ.3	Не светит	Контакты «Реле» разомкнуты	
	Светит	Контакты «Реле» замкнуты	

4.1.5 На плате адресной метки имеется кнопка ТЕСТ/ТАМПЕР (рисунке 1), которая используется для определения адреса модуля в АЛС прибора при кратковременном нажатии. При снятии крышки адресной метки кнопка инициирует формирование сигнала «Вскрытие», передаваемого по АЛС в прибор.

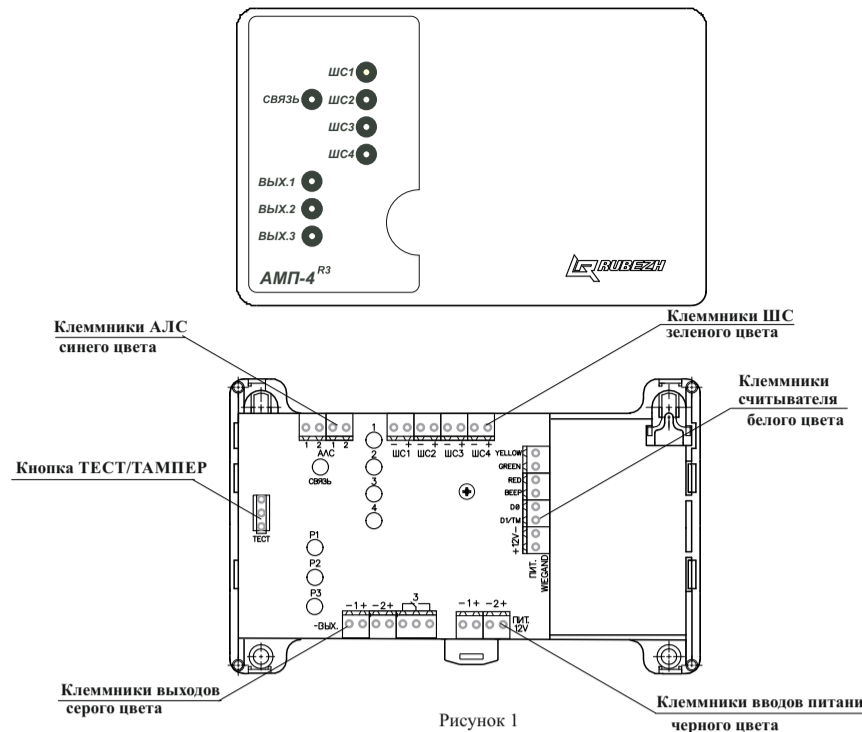


Рисунок 1

4.2 Типы шлейфов контроля тепловых и дымовых пожарных извещателей, охранных извещателей  
4.2.1 Схема дымового типа шлейфа для точечных извещателей (тип 1) с контролем короткого замыкания и обрыва, а также зависимость состояния от сопротивления ШС приведены на рисунке 2. Пример подключения дымового типа шлейфа приведен на схеме Приложения А (ШС1).

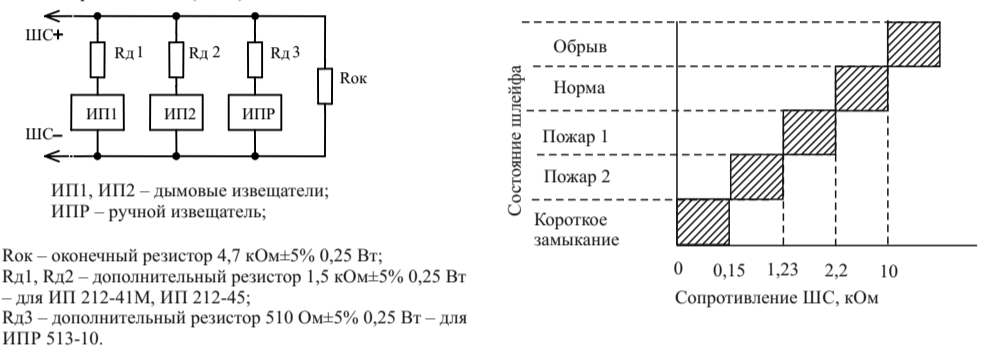


Рисунок 2 – Шлейф дымовых точечных и линейных пожарных извещателей (тип 1)

Адресная метка переходит в состояние «Пожар 2» только при срабатывании двух дымовых ИП или одного ИПР. Адресная метка при выключенном режиме защитного сброса переходит в состояние «Пожар 1» при срабатывании первого ИП и в состояние «Пожар 2» – сразу же после срабатывания второго ИП. Если режим защитного сброса включен, то после первого срабатывания ИП защитный сброс ШС возвращает адресную метку в дежурное состояние. При этом повторное срабатывание ИП на данном ШС в течение 1 мин. переводит адресную метку в состояние «Пожар 1», а срабатывание двух ИП на этом же ШС переводит адресную метку в состояние «Пожар 2». Защитный сброс ИП представляет собой кратковременное обесточивание шлейфа на (3 – 4) с. Режим защитного сброса задается при конфигурировании. Сброс состояний «Пожар 1» или «Пожар 2» производится только с прибора по АЛС.  
4.2.2 Дымовой тип шлейфа для подключения линейных извещателей (тип 1) с контролем короткого замыкания и обрыва приведен на рисунке 3: схема подключения одного извещателя – рисунок 3а, двух – рисунок 3б.

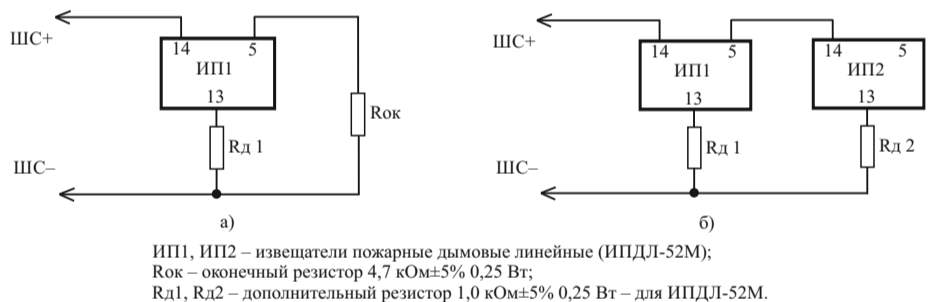


Рисунок 3

В шлейф включается не более двух ИПДЛ. Резистор оконечный (Rок) подключается, если в шлейф включен только один ИПДЛ.  
4.2.3 Схема и состояния теплового типа шлейфа для точечных извещателей (тип 3) с контролем короткого замыкания и обрыва, а также зависимость состояния от сопротивления ШС приведены на рисунке 4. Пример подключения теплового типа шлейфа приведен на схеме Приложения А (ШС4).

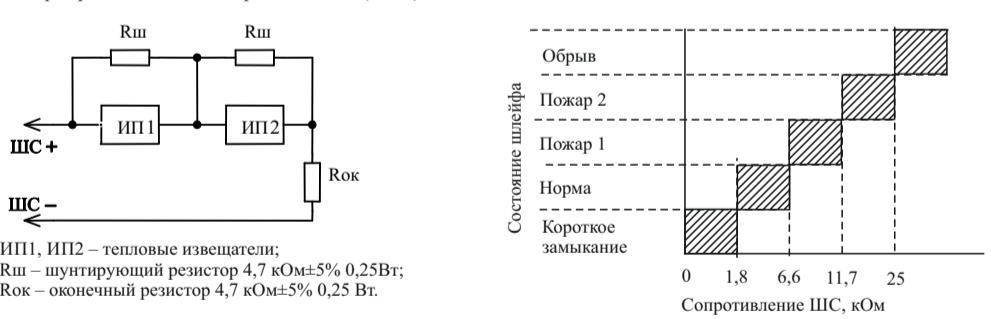


Рисунок 4 – Шлейф тепловых пожарных извещателей (тип 3)

В шлейф включаются только тепловые ИП с шунтирующим резистором. Адресная метка переходит в состояние «Пожар 2» только при срабатывании двух тепловых ИП. Адресная метка переходит в состояние «Пожар 1» после срабатывания одного теплового ИП. Сброс состояний «Пожар 1» или «Пожар 2» производится только с прибора по АЛС.  
4.2.4 Схема охранного типа шлейфа (тип 6), а также зависимость состояния от сопротивления ШС приведены на рисунке 5. Пример подключения охранного типа шлейфа приведен на схеме Приложения А (ШС3).

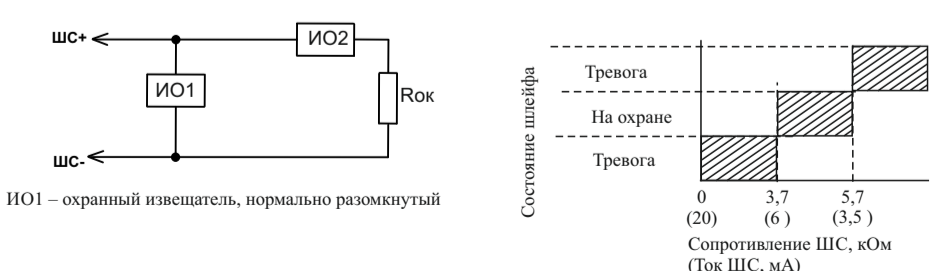


Рисунок 5 – Шлейф охранных извещателей (тип 6)

Сброс состояний «Тревога» производится только с прибора по АЛС.

4.2.5 Схема технологического типа шлейфа, а также зависимость состояния от сопротивления ШС приведены на рисунках 6 и 7.

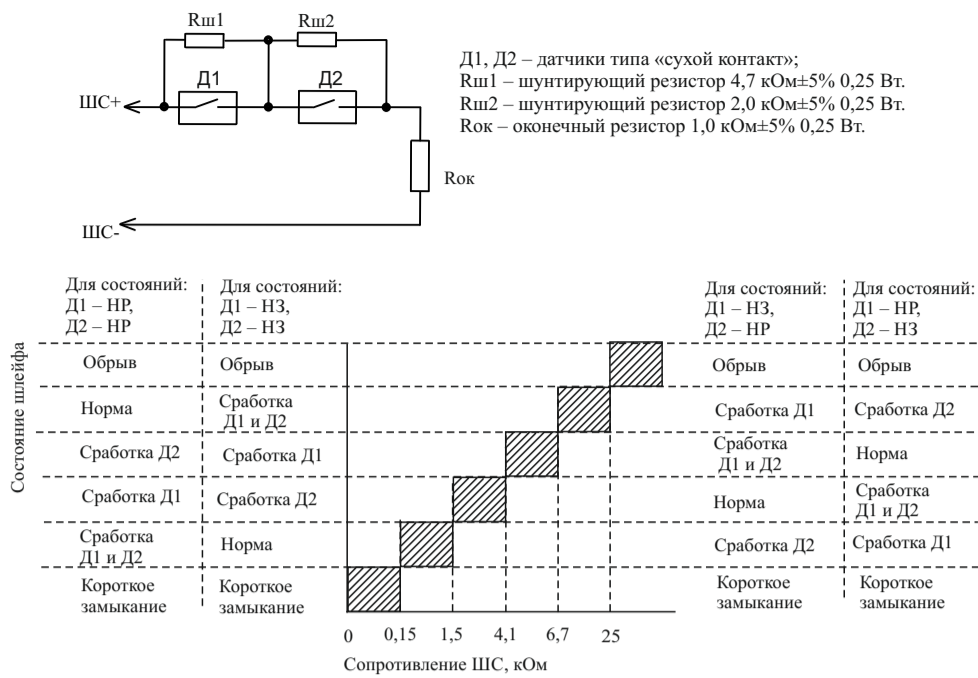


Рисунок 6 – Технологический шлейф с двумя датчиками Д1 и Д2

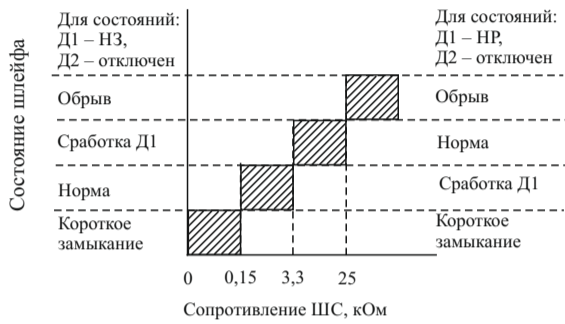


Рисунок 7 – Технологический шлейф с одним датчиком Д1 (датчик Д2 не используется)

4.3 Выходы управления исполнительными устройствами

4.3.1 Выходы **ВЫХ. 1**, **ВЫХ. 2** для обеспечения контроля целостности выходных цепей в разрыв выходной цепи непосредственно к нагрузке должно быть подключено устройство подключения нагрузки (далее по тексту – УПН) в соответствии со схемой (рисунок 8).

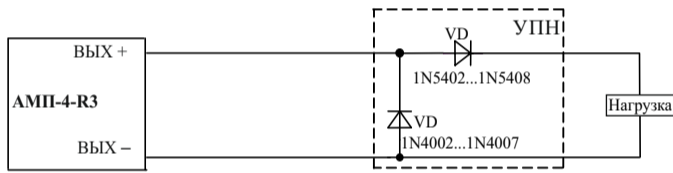


Рисунок 8

УПН состоит из диодов, установленных на плату с клеммными колодками (рисунок 9).



Рисунок 9

4.3.2 Пример подключения световых оповещателей (до 8 штук) приведен на рисунке 10.

Во включенном состоянии контролируется рабочий ток и сравнивается с током эталонной нагрузки. Настройка эталонной нагрузки адресной метки производится во включенном состоянии выходов. Каждый выход настраивается отдельно. Для этого необходимо зайти в меню прибора, далее «управление и статус» => «устройства» => «всего», где открывается список всех устройств. Выбрав нужное, следует нажать кнопки «пуск» и «меню». Открывается «меню устройства» => «настройка устройства». В открывшемся меню можно выбрать параметры:

- тек. нагр (текущая нагрузка) – отображает текущую нагрузку;
- этал. нагр (эталонная нагрузка) – отображает ранее сохраненную нагрузку.

Если ввести значение текущей нагрузки в строку эталонной, перемещая меню вниз, и выбрать строку «Записать», на экране высвечивается сообщение «Сохранено»: текущая нагрузка становится эталонной.

В процессе эксплуатации, при отклонении текущей нагрузки от эталонной, прибор выдает на экран неисправность «нагр. не равна этал.» (нагрузка не равна эталонной). Для удаления неисправности нужно устранить причину изменения нагрузки. При необходимости следует скорректировать эталонную нагрузку согласно описанию, приведенному выше.

Если для подсветки в ОПОП применены не светодиоды, а другие светоизлучающие элементы, то в качестве обеспечения тока контроля целостности линии связи применяют диоды VD\* (Рисунок 11).

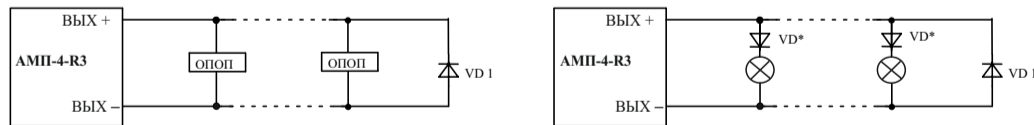


Рисунок 10

Рисунок 11

4.3.3 Выход **ВЫХ 3** должен быть подключен к нагрузке в соответствии со схемой (Приложение А).

4.4 Интерфейс подключения кодаборного устройства и/или считывателя Proximity-карт

4.4.1 Адресная метка, взаимодействуя со считывателем и/или кодаборным устройством по шине данных интерфейса Wiegand, формирует и передает дискретные сигналы управления подсветкой и звуковым излучателем считывателя. Индикация Wiegand приведена в таблице 2.

Схема подключения считывателя и/или кодаборного устройства представлена в приложении А.

Таблица 2

Событие	Индикация Wiegand		
	Green	Red	Beep
Удачная постановка	Светит в течение 2 с		4 коротких звуковых сигнала
Неудачная постановка		Светит в течение 2 с	Звуковой сигнал длительностью 1 с
Отложенная постановка на охрану (внешняя команда управления)	Мигает с частотой 1 Гц в течение не более 60 с		
Ожидание ввода ключа/пароля	Мигает с частотой 2 Гц в течение не более 60 с		
Неверный ключ		Светит в течение 1 с	Звуковой сигнал длительностью 1 с

## 5 Использование по назначению

### 5.1 Меры безопасности

5.1.1 По способу защиты от поражения электрическим током адресная метка соответствует классу III по ГОСТ 12.2.007.0-75.

5.1.2 Конструкция адресной метки удовлетворяет требованиям электро- и пожарной безопасности по ГОСТ 12.2.007.0-75 и ГОСТ 12.1.004-91.

5.1.3 **ВНИМАНИЕ! УСТАНОВКУ, СНЯТИЕ И РЕМОНТ АДРЕСНОЙ МЕТКИ ПРОИЗВОДИТЬ ПРИ ОТКЛЮЧЕННОМ ПИТАНИИ.**

5.1.4 При нормальном и аварийном режимах работы адресной метки ни один из элементов ее конструкции не имеет превышения температуры выше допустимых значений, установленных ГОСТ Р МЭК 60065-2002.

### 5.2 Подготовка к использованию

5.2.1 **ВНИМАНИЕ! ЕСЛИ ПЕРЕД УСТАНОВКОЙ АДРЕСНАЯ МЕТКА НАХОДИЛАСЬ В УСЛОВИЯХ ОТРИЦАТЕЛЬНЫХ ТЕМПЕРАТУР, ТО НЕОБХОДИМО ВЫДЕРЖАТЬ ЕЕ В УПАКОВКЕ ПРИ КОМНАТНОЙ ТЕМПЕРАТУРЕ НЕ МЕНЕЕ ЧЕТЫРЕХ ЧАСОВ.**

5.2.2 Адресная метка устанавливается в местах с ограниченным доступом посторонних лиц, вдали от отопительных приборов (не ближе 0,5 м). При этом расстояние от корпуса адресной метки до других устройств должно быть не менее 100 мм для обеспечения циркуляции воздуха.

5.2.3 При размещении адресной метки необходимо руководствоваться действующими нормативными документами.

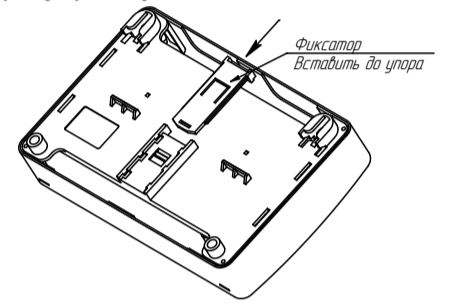
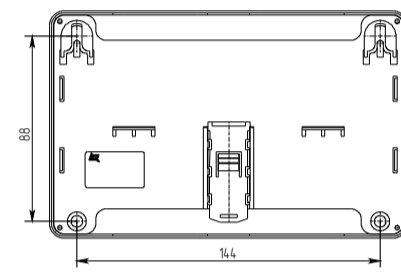
Не допускается совместная прокладка АЛС и соединительных линий систем пожарной автоматики с линиями напряжением 110 В и более в одном коробе, трубе, жгуте, замкнутом канале строительной конструкции или на одном лотке (подробнее – см. раздел 2 «Руководств по эксплуатации на ППКОПУ 011249-2-1 «РУБЕЖ-2ОП» прот. R3 и ПАСН.425513.013 РЭ на ППКОПУ «R3-Рубеж-2ОП»).

5.2.4 Перед установкой рекомендуется сконфигурировать адресную метку (см. раздел 6).

5.2.5 Устанавливать адресную метку можно на DIN-рейку или непосредственно на стену (с использованием дюбелей и шурупов).

Порядок установки:

- открыть крышку адресной метки, нажав на верхние или нижние защелки замков;
- при установке на стену (Рисунок 12):
  - разместить и просверлить месте установки два отверстия под шуруп диаметром 4 мм. Установочные размеры приведены на рисунке 12,
  - установить основание на два шурупа и закрепить третьим шурупом через одно из нижних отверстий основания (просверлив отверстие по месту);
  - в направляющие основания вставить фиксатор, входящий в комплект поставки, как показано на рисунке 13,
  - навесить верхними выступами основания на верхнюю грань DIN-рейки, а затем сдвинуть фиксатор вверх до характерного щелчка. Ход фиксатора примерно 2 мм;
  - подключить провода к клеммным соединителям руководствуясь рисунком приложения А.



5.3 Количество дымовых ИП (с током потребления в дежурном режиме более 0,1 мА) в одном ШС рассчитывается по формуле:

$$N = I_{max} / i,$$

N – количество дымовых ИП;

I<sub>max</sub> – максимальный ток нагрузки (I<sub>max</sub>=3 мА);

i – ток, потребляемый одним дымовым ИП в дежурном режиме, мА.

### 6 Конфигурирование

6.1 Адрес задается с помощью программатора адресных устройств ПКУ-1 прот. R3 или с приемно-контрольного прибора по АЛС1/ АЛС2/ АЛСТ.

6.2 Конфигурирование адресных устройств (АУ) необходимо выполнять в программе FireSec «Администратор» при создании проекта системы на объект.

6.3 При подключении АУ к системе, прибор автоматически сконфигурирует его.

### 7 Транспортирование и хранение

7.1 Адресные метки в транспортной таре перевозятся любым видом крытых транспортных средств (в железнодорожных вагонах, закрытых автомашинах, трюмах и отсеках судов, герметизированных отапливаемых отсеках самолетов и т.д.) в соответствии с требованиями действующих нормативных документов.

7.2 Расстановка и крепление в транспортных средствах ящиков с адресными метками должны обеспечивать их устойчивое положение, исключать возможность смещения ящиков и удары их друг о друга, а также о стенки транспортных средств.

7.3 Условия транспортирования должны соответствовать условиям хранения 5 по ГОСТ 15150-69.

7.4 Хранение адресных меток в упаковке на складах изготовителя и потребителя должно соответствовать условиям хранения 2 по ГОСТ 15150-69.

### 8 Гарантии изготовителя

8.1 Предприятие-изготовитель гарантирует соответствие адресных меток требованиям технических условий при соблюдении потребителем условий транспортирования, хранения, монтажа и эксплуатации.

Предприятие-изготовитель рекомендует выполнять работы по монтажу, настройке и эксплуатации оборудования организациями, имеющими соответствующие лицензии и допуски, а также аттестованными специалистами, имеющими соответствующий квалификационный уровень.

8.2 Гарантийный срок – 2 года,

для изделий «Серия 3» – 3 года,

для изделий «Серия 5» – 5 лет,

для изделий «Серия СВ» – 7 лет

с даты выпуска.

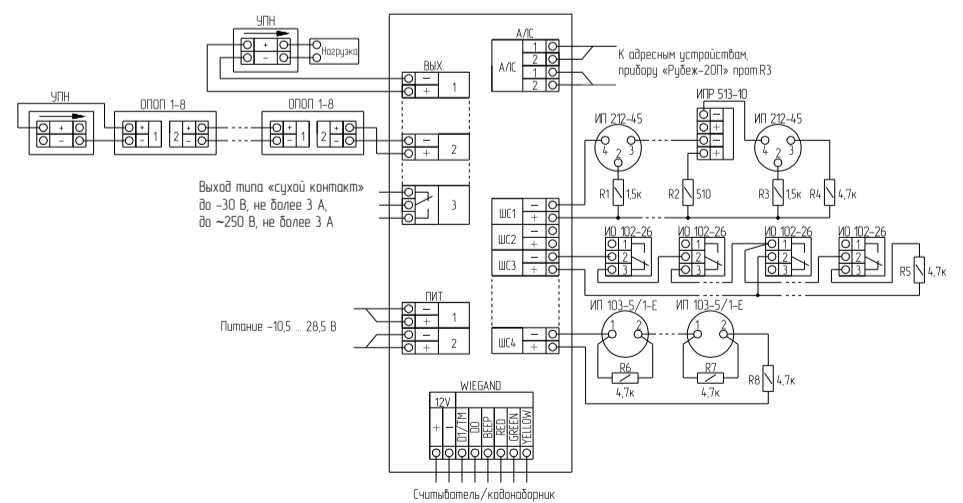
8.3 В течение гарантийного срока эксплуатации предприятие-изготовитель производит безвозмездный ремонт или замену адресных меток. Предприятие-изготовитель не несет ответственности и не возмещает ущерба за дефекты, возникшие по вине потребителя при несоблюдении правил эксплуатации и монтажа, а также в случае самостоятельного ремонта адресных меток.

8.4 В случае выхода адресных меток из строя в период гарантийного обслуживания его следует вместе с настоящим паспортом вернуть по адресу: **Россия, 410056, г. Саратов, ул. Ульяновская, 25, ООО «Рубеж»** с указанием наработки адресных меток на момент отказа и причины снятия с эксплуатации.

Телефон сервисной службы 8 (8452) 22-28-88, электронная почта td\_rubezh@rubezh.ru

## ПРИЛОЖЕНИЕ А

### Схема подключения АМП-4-R3



Контакты технической поддержки: **8-800-600-12-12 для абонентов России, 8-800-080-65-55 для абонентов Казахстана, support@rubezh.ru +7-8452-22-11-40 для абонентов других стран**