

Россия, 410056, Саратов
ул. Ульяновская, 25
тел.: (845-2) 222-972
тел.: (845-2) 510-877
факс: (845-2) 222-888
<http://td.rubezh.ru>
td_rubezh@rubezh.ru

ООО «КБ Пожарной Автоматики»

**ИЗВЕЩАТЕЛЬ ПОЖАРНЫЙ ДЫМОВОЙ
ОПТИКО-ЭЛЕКТРОННЫЙ АДРЕСНО-АНАЛОГОВЫЙ**

ИП 212-164 прот.Р3

Паспорт

ПАСН.425232.044 ПС

Редакция 9

Свидетельство о приемке и упаковке

Извещатели пожарные дымовые оптико-электронные адресно-аналоговые

ИП 212-164 прот.Р3

версия ПО _____

заводские номера: _____

изготовлены и приняты в соответствии с требованиями технических условий ПАСН 425232.044 ТУ, признаны годными для эксплуатации и упакованы согласно требованиям, предусмотренным в действующей технической документации.

Количество

Дата выпуска

Упаковывание произвел

Контролер

1 Основные сведения об изделии

1.1 Извещатель пожарный дымовой оптико-электронный адресно-аналоговый ИП 212-164 прот.Р3 (далее по тексту – извещатель) предназначен для обнаружения возгораний, сопровождающихся появлением дыма малой концентрации внутри контролируемого пространства в закрытых помещениях различных зданий, сооружений, и передачи сигнала «Пожар», а также о своем техническом состоянии в приемно-контрольный прибор.

1.2 Извещатель маркирован товарным знаком по свидетельствам №238392 (РУБЕЖ) и № 255428 (RUBEZH).

1.3 Извещатель предназначен для работы с прибором приемно-контрольным и управления охранно-пожарным адресным ППКОПУ 011249-2-1 «Рубеж-20П» прот.Р3 и контроллерами адресных устройств «Рубеж-КАУ1» прот.Р3, «Рубеж-КАУ2» прот.Р3 (далее – прибор).

1.4 Питание и информационный обмен извещателя осуществляется по двухпроводной адресной линии связи (АЛС).

1.5 Извещатель допускает подключение к АЛС без учета полярности.

1.6 Извещатель выполняет следующие функции:

- измерение концентрации дыма и передача результата измерения в прибор;
- обработка по специальным алгоритмам результатов измерений и принятие решения о формировании сигнала «Пожар»;
- формирование и передача в прибор сигнала «Неисправность»;
- индикация режима работы извещателя;
- измерение запыленности области контроля оптической среды и передача результата измерения в прибор;

- автоматическая компенсация запыленности области контроля оптической среды;
- тестирование с помощью кнопки или оптического тестера ОТ-1.

1.7 Извещатель реагирует на изменение влажности, на наличие пламени, естественного или искусственного света.

1.8 В системе извещатель занимает один адрес.

1.9 В извещателе реализованы методы повышения достоверности сигнала о пожаре, рекомендованные приложением Р СП 5.13130.2009.

1.10 Извещатель рассчитан на непрерывную эксплуатацию при температуре окружающего воздуха от минус 25 до плюс 55 °С и максимальной относительной влажности воздуха (93±2)%, без образования конденсата.

2 Основные технические данные

2.1 Чувствительность извещателя настраивается в диапазоне от 0,05 до 0,2 дБ/м.

2.2 Напряжение питания извещателя от 24 до 36 В.

2.3 Максимальный потребляемый ток в дежурном режиме – не более 0,3 мА.

2.4 Максимальная потребляемая мощность – не более 7,2 мВт.

2.5 Для информации о состоянии извещателя предусмотрен оптический индикатор.

Режимы индикации приведены в таблице 1.

Таблица 1

Состояние	Индикация
Дежурное	Мигание один раз в (4-5) секунд
«Пожар»	Мигание с частотой 2 Гц
«Тест»	Частое мигание в течение (2-3) секунд после нажатия на тест-кнопку

2.6 Извещатель сохраняет работоспособность при воздействии на него:
– воздушного потока со скоростью до 10 м/с;
– фоновой освещенности до 12000 лк от искусственных или естественных источников освещения.

2.7 Габаритные размеры извещателя не более: Ø 110×70 мм.

2.8 Масса извещателя не более 130 г.

2.9 Степень защиты, обеспечиваемая оболочкой извещателя, – IP42 по ГОСТ 14254-2015.

2.10 Средний срок службы – 10 лет.

2.11 Средняя наработка на отказ – не менее 60000 ч.

2.12 Вероятность безотказной работы за 1000 ч – не менее 0,98.

3 Комплектность

3.1 Комплектность изделия приведена в таблице 2.
Таблица 2

Наименование	Количество, шт.	Примечание
Извещатель ИП 212-164 прот.Р3	15	Согласно разделу «Свидетельство о приемке и упаковке»
Паспорт	1	На упаковку транспортную
Колпак защитный	1	По одному на каждый извещатель

4 Указания мер безопасности

4.1 По способу защиты от поражения электрическим током извещатель соответствует классу III по ГОСТ 12.2.007.0-75.

4.2 Конструкция извещателя удовлетворяет требованиям электро- и пожарной безопасности по ГОСТ 12.2.007.0-75 и ГОСТ 12.1.004-91.

5 Устройство и принцип работы извещателя

5.1 Извещатель представляет собой оптико-электронное устройство. Обработка информации производится встроенным микроконтроллером.

5.2 Извещатель состоит из розетки и датчика, выполненного в пластмассовом корпусе, внутри которого размещена плата с электронными компонентами, обеспечивающая обработку сигналов на базе микроконтроллера. Магнитное соединение датчика с розеткой обеспечивает удобство установки, монтажа и обслуживания извещателя. Внешний вид извещателя приведен в приложении А.

При превышении установленных при конфигурировании значений концентрации дыма в помещении формируется сигнал «Пожар». Сброс сигнала «Пожар» производится с приемно-контрольного прибора.

В качестве дополнительной особенности конструкция оптических каналов и специальный алгоритм вычисления процессора обеспечивают повышенную защищенность от ложных срабатываний, вызванных частицами, не являющимися продуктами горения (пыль) и высокой чувствительность извещателя на «черный» дым.

5.3 Контроль работоспособности извещателя осуществляется нажатием на встроенную тест-кнопку или направлением луча оптического тестера ОТ-1 на оптический индикатор (луч следует направлять перпендикулярно плоскости установки извещателя). Извещатель должен перейти в режим «Тест «Кнопка» по нажатию кнопки или «Тест «Лазер» по свечению оптическим тестером.

6 Размещение, порядок установки и подготовка к работе

6.1 При размещении и эксплуатации извещателя необходимо руководствоваться:

- СП 5.13130.2009 «Системы противопожарной защиты. Установки пожарной сигнализации и пожаротушения автоматические. Нормы и правила проектирования»;
- РД 78.145-93 «Системы и комплексы охранной, пожарной и охранно-пожарной сигнализации. Правила производства и приемки работ».

6.2 В извещателе реализованы методы повышения достоверности сигнала о пожаре, рекомендованные приложением Р СП 5.13130.2009. Извещатель удовлетворяет требованиям подпункта «б» п.13.3.3 СП 5.13130.2009, а также обеспечивает идентификацию неисправного извещателя с помощью световой индикации. Поэтому, при условии выполнения требований подпунктов «а» и «г» п.13.3.3 СП 5.13130.2009 и при возможности замены неисправного извещателя дежурным персоналом за установленное время, определяемое в соответствии с Приложением О, допускается установка в защищаемом помещении только одного извещателя.

6.3 Площадь, контролируемая одним извещателем, а также максимальное расстояние между извещателями и извещателем и стеной необходимо определять по таблице 3.

Таблица 3

Высота установки извещателя, м	Площадь, контролируемая одним извещателем, м²	Максимальное расстояние, м	
		между извещателями	от извещателя до стены
До 3,5	До 85	9,0	4,5
Свыше 3,5 до 6,0	До 70	8,5	4,0
Свыше 6,0 до 10,0	До 65	8,0	4,0
Свыше 10,0 до 12,0	До 55	7,5	3,5

При невозможности установки извещателей непосредственно на перекрытии допускается их установка на тросах, а также стенах, колоннах и других несущих строительных конструкциях. При установке извещателей на стенах их следует размещать на расстоянии не менее 0,5 м от угла и на расстоянии от перекрытия в соответствии с приложением П свода правил СП 5.13130.2009.

6.4 При получении упаковки с извещателями необходимо:

- вскрыть упаковку;
- проверить комплектность согласно паспорту;
- проверить дату изготовления.

6.5 Произвести внешний осмотр извещателя, убедиться в отсутствии видимых механических повреждений (трещин, сколов, вмятин и т.д.).

6.6 Если извещатель находился в условиях отрицательной температуры, то перед включением его необходимо выдержать в упаковке не менее четырех часов при комнатной температуре для предотвращения конденсации влаги внутри корпуса.

6.7 Закрепить розетку в месте установки извещателя в соответствии с проектом и подключить к ней провода АЛС. Способ крепления извещателя к потолку приведен в приложении Б. Схема подключения извещателей к двухпроводным АЛС приведена в приложении В.

С целью исключения возможных неисправностей при подключении извещателей к АЛС и АЛСТ приемно-контрольного прибора рекомендуется временно отключить питание прибора.

6.8 При необходимости дополнительной фиксации извещателя в розетку, допускается установка двух винтов 3×6 ГОСТ 11650-80 (либо аналог) согласно Приложению Г.

6.9 По окончании монтажа системы пожарной сигнализации следует:

- снять защитный колпак при наличии;
- запрограммировать конфигурацию приемно-контрольного прибора;

– нажать тест-кнопку извещателя или направить луч оптического тестера на оптический индикатор для проверки его работоспособности;
 – убедиться в срабатывании извещателя по включению оптического индикатора на корпусе извещателя или приему сигнала «Тест «Кнопка» или «Тест «Лазер» приемно-контрольным прибором.

Примечание – Подробное установка системы описана в руководстве по эксплуатации на приемно-контрольный прибор.

ВНИМАНИЕ, ПРИ ЭКСПЛУАТАЦИИ ИЗВЕЩАТЕЛЯ В УСЛОВИЯХ ОТРИЦАТЕЛЬНЫХ ТЕМПЕРАТУР НЕ ДОПУСКАЕТСЯ ИЗМЕНЯТЬ ЗАВОДСКИЕ НАСТРОЙКИ ЧУВСТВИТЕЛЬНОСТИ.

6.10 При проведении ремонтных работ в помещении необходимо надеть на датчик защитный колпак во избежание попадания на него строительных материалов, пыли, влаги, а также для защиты от механических повреждений.

7 Конфигурирование извещателя

7.1 Адрес извещателя задается с помощью программатора адресных устройств ПКУ-1 прот. R3 или с приемно-контрольного прибора по АЛС1/ АЛС2/ АЛСТ.

7.2 Конфигурирование адресных устройств (АУ) необходимо выполнять в программе FireSec «Администратор» при создании проекта системы на объекте.

7.3 При подключении АУ к системе, ППКОПУ автоматически сконфигурирует его.

8 Техническое обслуживание и проверка технического состояния

8.1 Извещатель не требует регулярного обслуживания. При запыленности необходимо продуть воздушные каналы извещателя сжатым воздухом в течение одной минуты со всех сторон, используя для этой цели пылесос либо иной компрессор с давлением (1–2) кг/см². Разборка извещателя не предусмотрена.

8.2 Продувку извещателя допускается производить как в условиях мастерской (лаборатории), так и по штатному месту установки.

8.3 Для проверки работоспособности выходных цепей приемно-контрольного прибора допускается принудительное срабатывание пожарных извещателей от источника дыма (любой конструкции) по месту установки в АЛС.

8.4 Техническое обслуживание и проверка технического состояния извещателя должны проводиться персоналом, прошедшим обучение.

8.5 Ремонт извещателя производится на заводе-изготовителе.

9 Возможные неисправности и способы их устранения

9.1 В извещателе реализован режим автоматической диагностики состояния. Перечень возможных неисправностей, их индикация и способы устранения приведены в таблице 4.

Таблица 4

Индикация	Состояние	Способ устранения
Индикатор не мигает	Нет связи с приемно-контрольным прибором	Восстановить связь
	Извещатель неисправен	Требуется ремонт

10 Транспортирование и хранение

10.1 Извещатели в транспортной таре перевозятся любым видом крытых транспортных средств (в железнодорожных вагонах, закрытых автомашинах, трюмах и отсеках судов, герметизированных отапливаемых отсеках самолетов и т.д.) в соответствии с требованиями действующих нормативных документов.

10.2 Расстановка и крепление в транспортных средствах ящиков с извещателями должны обеспечивать их устойчивое положение, исключать возможность смещения ящиков и удары их друг о друга, а также о стенки транспортных средств.

10.3 Условия транспортирования должны соответствовать условиям хранения 5 по ГОСТ 15150-69.

10.4 Хранение извещателей в упаковке должно соответствовать условиям 2 по ГОСТ 15150-69.

11 Гарантии изготовителя

11.1 Предприятие-изготовитель гарантирует соответствие извещателей требованиям технических условий при соблюдении потребителем условий транспортирования, хранения, монтажа и эксплуатации.

Предприятие-изготовитель рекомендует выполнять работы по монтажу, настройке и эксплуатации оборудования организациями, имеющими соответствующие лицензии и допуски, а также аттестованными специалистами, имеющими соответствующий квалификационный уровень.

11.2 Гарантийный срок эксплуатации – 18 месяцев со дня ввода в эксплуатацию, но не более 24 месяцев с даты выпуска.

11.3 В течение гарантийного срока эксплуатации предприятие-изготовитель производит безвозмездный ремонт или замену извещателей. Предприятие-изготовитель не несет ответственности и не возмещает ущерба за дефекты, возникшие по вине потребителя при несоблюдении правил эксплуатации и монтажа, а также при попытке самостоятельного ремонта извещателей.

11.4 В случае выхода извещателя из строя в период гарантийного обслуживания его следует вместе с настоящим паспортом вернуть по адресу:

**Россия, 410056, г. Саратов, ул. Ульяновская, 25,
 ООО «КБ Пожарной Автоматики»**

с указанием наработки извещателя на момент отказа и причины снятия с эксплуатации.

12 Сведения о сертификации

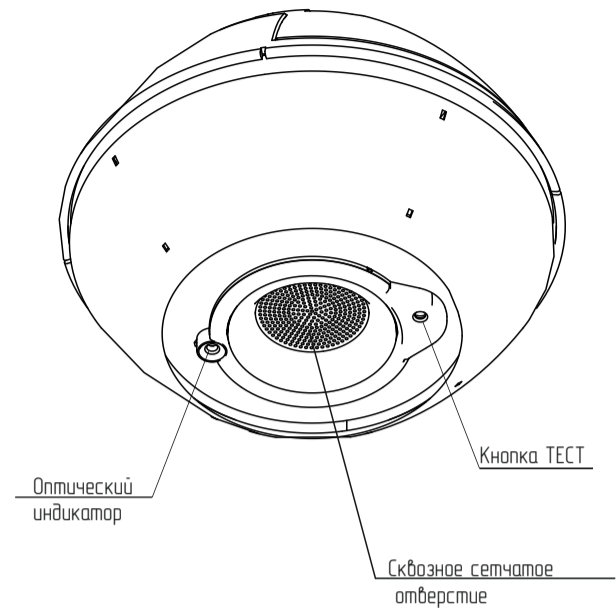
12.1 Декларация о соответствии № ЕАЭС N RU Д-РУ.НА96.В.00497/20 действительна по 17.02.2025. Оформлена на основании протоколов испытаний №5/СГ-13.02/20, 6/СГ-13.02/20 от 13.02.2020 ИЦ «CERTIFICATION GROUP» ООО «Трансконсалтинг».

12.2 Сертификат соответствия № С-РУ.ЧС13.В.01260 действителен по 30.11.2023. Выдан органом по сертификации ОС «ПОЖТЕСТ» ФГБУ ВНИИПО МЧС России, 143903, Россия, Московская область, г. Балашиха, мкр. ВНИИПО, д. 12

12.3 Система менеджмента качества ООО «КБ Пожарной Автоматики» сертифицирована на соответствие требованиям международного стандарта ISO 9001:2015 и стандарта ГОСТ Р ИСО 9001-2015.

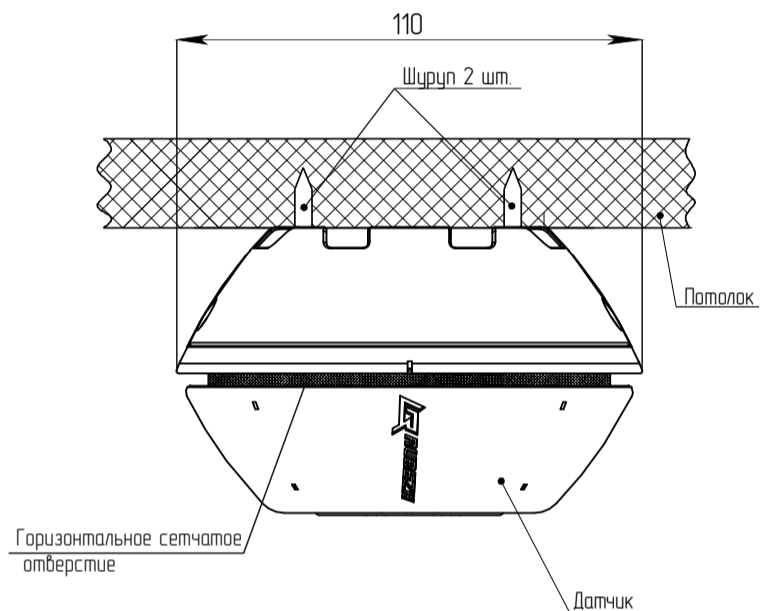
Приложение А

Внешний вид извещателя



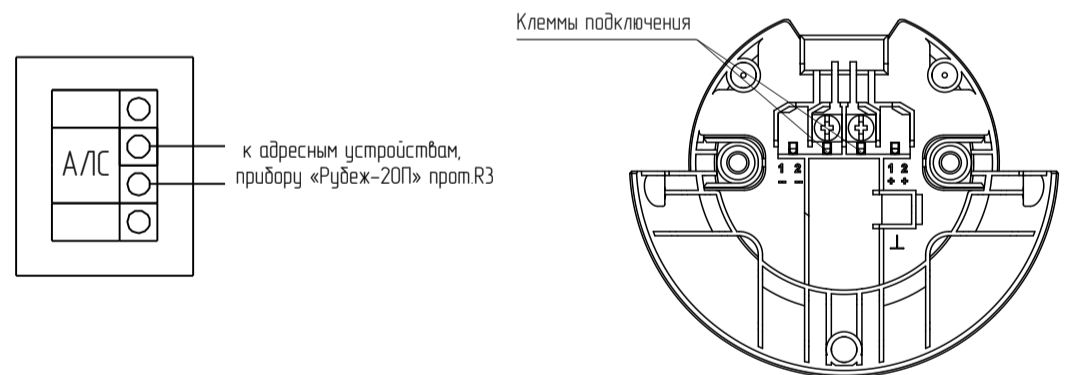
Приложение Б

Установка извещателей на потолке



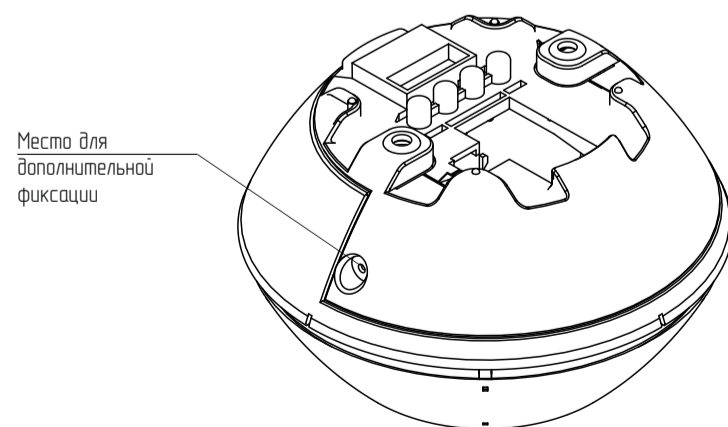
Приложение В

Схема подключения извещателя к АЛС



Приложение Г

Дополнительная фиксация извещателя в розетку



**Телефоны технической поддержки: 8-800-600-12-12 для абонентов России,
 8-800-080-65-55 для абонентов Казахстана,
 +7-8452-22-11-40 для абонентов других стран**