

Свидетельство о приемке и упаковывании

Модуль автоматики пожаротушения МПТ-1-R3, соответствует требованиям технических условий ПАСН.423149.015 ТУ, признан годным для эксплуатации и упакован согласно требованиям, предусмотренным в действующей конструкторской документации.

Заводской номер _____
Версия ПО _____
Дата выпуска _____

1 Основные сведения об изделии

1.1 Модуль автоматики пожаротушения МПТ-1-R3 (далее – модуль) предназначен для работы в системах противопожарной защиты и охранной сигнализации на базе приборов ППКОПУ «Рубеж-2ОП» прот.РЗ, ППКОПУ «R3-Рубеж-2ОП», ППКПУ «Рубеж-2ПБ» и контроллеров «Рубеж-КАУ1» прот.РЗ, «Рубеж-КАУ2» прот.РЗ, «R3-Рубеж-КАУ2» (далее – прибор).

1.2 Модуль предназначен для организации систем порошкового и газового пожаротушения.

1.3 Модуль маркирован товарным знаком по свидетельствам № 238392 (РУБЕЖ) и/или № 255428 (RUBEZH).

1.4 В системе модуль занимает один адрес.

1.5 Модуль рассчитан на непрерывную эксплуатацию при температуре воздуха от минус 25 °С до плюс 60 °С и максимальной относительной влажности воздуха до (93 ± 2) %, без образования конденсата.

2 Основные технические данные

2.1 Степень защиты, обеспечиваемая оболочкой модуля, по ГОСТ 14254-2015 – IP20.

2.2 Ток потребления от АЛС при напряжении в линии (24 – 36) В – не более 180 мкА.

2.3 Габаритные размеры (В × Ш × Г) – не более (108 × 170 × 42) мм. Внешний вид представлен на рисунке 1.

2.4 Масса модуля – не более 220 г.

2.5 Средний срок службы – 10 лет.

2.6 Средняя наработка на отказ – не менее 60000 ч.

3 Комплектность

Модуль автоматики пожаротушения МПТ-1-R31 шт.

Паспорт1 экз.

Устройство подключения нагрузки5 шт.

Резистор С2-33 4,7 кОм ± 5% 0,25 Вт8 шт.

Фиксатор Р21.610.003.0051 шт.



Примечание – На сайте компании по адресу:

<https://td.rubezh.ru/products/detail.php?ID=5757> доступно для изучения и скачивания руководство по эксплуатации на «МОДУЛЬ АВТОМАТИКИ ПОЖАРОТУШЕНИЯ МПТ-1-R3 ПАСН.423149.054 РЭ».

4 Размещение, порядок установки и подготовка к работе

4.1 При получении упаковки с модулями необходимо:

– вскрыть упаковку;

– произвести внешний осмотр модуля, убедиться в отсутствии видимых механических повреждений (трещин, сколов, вмятин и т. д.).

4.2 Если модуль находился в условиях отрицательных температур, то перед включением его необходимо выдержать не менее 4 часов в упаковке при комнатной температуре для предотвращения конденсации влаги внутри корпуса.

4.3 Порядок установки модуля:

а) открыть крышку модуля, нажав на верхние или нижние защёлки замков;

б) смонтировать модуль на DIN-рейку или на стену, используя отверстия в основании (рисунок 2);

в) подключить провода к клеммным соединителям, руководствуясь рисунком 3.

ВНИМАНИЕ! УСТАНОВКУ, СНЯТИЕ И РЕМОНТ МОДУЛЯ ПРОИЗВОДИТЬ ПРИ ОТКЛЮЧЕННОМ ПИТАНИИ МОДУЛЯ И ПРИБОРА.

4.4 По окончании монтажа следует произвести адресацию модуля в соответствии с руководством по эксплуатации на прибор.

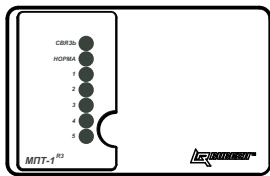


Рисунок 1

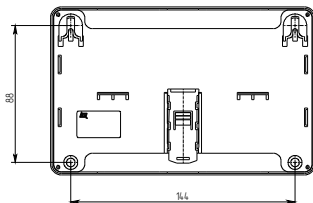


Рисунок 2

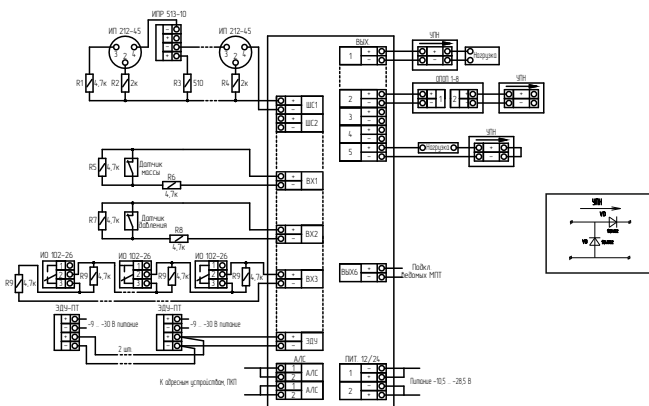


Рисунок 3

5 Гарантии изготовителя

5.1 Предприятие-изготовитель гарантирует соответствие модуля требованиям технических условий при соблюдении потребителем условий транспортирования, хранения, монтажа и эксплуатации.

Предприятие-изготовитель рекомендует выполнять работы по монтажу, настройке и эксплуатации оборудования организациями, имеющими соответствующие лицензии и допуски, а также аттестованными специалистами, имеющими соответствующий квалификационный уровень.

5.2 Гарантийный срок – 2 года, для изделий «Серия 3» – 3 года, для изделий «Серия 5» – 5 лет с даты выпуска.

5.3 В течение гарантийного срока эксплуатации предприятие-изготовитель производит безвозмездный ремонт или замену модуля. Предприятие-изготовитель не несет ответственности и не возмещает ущерба за дефекты, возникшие по вине потребителя при несоблюдении правил эксплуатации и монтажа, а также в случае самостоятельного ремонта модуля.

5.4 В случае выхода модуля из строя в период гарантийного обслуживания его следует вместе с настоящим паспортом с указанием наработки модуля на момент отказа и причины снятия с эксплуатации вернуть по адресу: Россия, 410056, г. Саратов, ул. Ульяновская, 25. Телефон сервисной службы 8 (8452) 22-28-88, электронная почта td_rubezh@rubezh.ru.

**Контакты технической поддержки: 8-800-600-12-12 для абонентов России,
8-800-080-65-55 для абонентов Казахстана,
+7-8452-22-11-40 для абонентов других стран**

support@rubezh.ru