

ООО «Рубеж»

МОДУЛЬ РАДИОКАНАЛЬНЫЙ

МРК-30А-R3

Паспорт
ПАСН.423149.083 ПС
Редакция 7

Свидетельство о приемке и упаковке

Модуль радиоканальный МРК-30А-R3

заводской номер _____

версия ПО _____

соответствует требованиям технических условий ПАСН.423149.078 ТУ, признан годным для эксплуатации и упакован согласно требованиям, предусмотренным в действующей технической документации.

Дата выпуска _____

Упаковывание произвел _____

Контролер _____

1 Основные сведения об изделии

1.1 Модуль радиоканальный МРК-30А-R3 (далее – МРК-30А) предназначен для приема по радиоканалу, декодирования и передачи сообщений от радиоканальных устройств (далее – РКУ) серии «ALEKSA» в приборы ППКОПУ «Рубеж-2ОП» прот.Р3, ППКОПУ «R3-Рубеж-2ОП», и контроллеры адресных устройств «Рубеж-КАУ1» прот.Р3, «Рубеж-КАУ2» прот.Р3, «R3-Рубеж-КАУ2» (далее – прибор).

1.2 МРК-30А маркирован товарным знаком по свидетельствам № 238392 (РУБЕЖ) и № 255428 (RUBEZH).

1.3 Питание МРК-30А осуществляется от двух независимых источников питания по двум вводам. Питание модуля осуществляется от того ввода, напряжение на котором выше.

1.4 Обмен данными между МРК-30А-R3 и прибором осуществляется по двухпроводной адресной линии связи (далее – АЛС).

1.5 МРК-30А-R3 допускает подключение к АЛС без учета полярности.

1.6 Обмен данными между РКУ серии «ALEKSA» и МРК-30А двусторонний.

1.7 Количество РКУ серии «ALEKSA», подключаемых к МРК-30А по радиоканалу – не более 32.

1.8 В системе МРК-30А занимает один адрес (адреса РКУ серии «ALEKSA», подключаемых к МРК-30А по радиоканалу, входят в поле адресов прибора).

1.9 МРК-30А рассчитан на непрерывную эксплуатацию при:

- температуре окружающей среды от минус 25 до плюс 55 °С;
- максимальной относительной влажности воздуха до (93±2) %, без образования конденсата.

2 Основные технические данные

2.1 Технические характеристики радиоканала

2.1.1 Рабочая частота – от 433,2 до 434,8 МГц.

2.1.2 Мощность излучения – не более 10 мВт.

2.1.3 Чувствительность приемника – не хуже -100 дБ·м.

2.1.4 Число каналов связи – 8.

2.1.5 Вид модуляции – MSK.

2.2 Питание МРК-30А осуществляется от источников постоянного тока напряжением от 9 до 30 В.

Потребляемый ток:

– не более 60 мА при номинальном напряжении 12 В;

– не более 40 мА при номинальном напряжении 30 В.

2.3 Степень защиты, обеспечиваемая оболочкой, по ГОСТ 14254-2015 – IP20.

2.4 Масса МРК-30А – не более 200 г.

2.5 Габаритные размеры МРК-30А (без антенны) – не более 83,5×125×37 мм.

2.6 Средний срок службы – 10 лет.

2.7 Средняя наработка на отказ – не менее 60000 ч.

2.8 Вероятности безотказной работы за 1000 ч – не менее 0,98.

3 Комплектность

Модуль радиоканальный МРК-30А-R31 шт.
Паспорт1 экз.
Антенна1 шт.
Фиксатор Р21.610.003.005.....1 шт.

4 Указание мер безопасности

4.1 По способу защиты от поражения электрическим током МРК-30А соответствует классу III по ГОСТ 12.2.007.0-75.

4.2 Конструкция МРК-30А удовлетворяет требованиям электро- и пожарной безопасности по ГОСТ 12.2.007.0-75 и ГОСТ 12.1.004-91.

ВНИМАНИЕ! УСТАНОВКУ, СНЯТИЕ И РЕМОНТ МРК-30А ПРОИЗВОДИТЬ ПРИ ОТКЛЮЧЕННОМ ПИТАНИИ.

4.3 При нормальном и аварийном режимах работы МРК-30А ни один из элементов его конструкции не имеет превышения температуры выше допустимых значений, установленных ГОСТ Р МЭК 60065-2002.

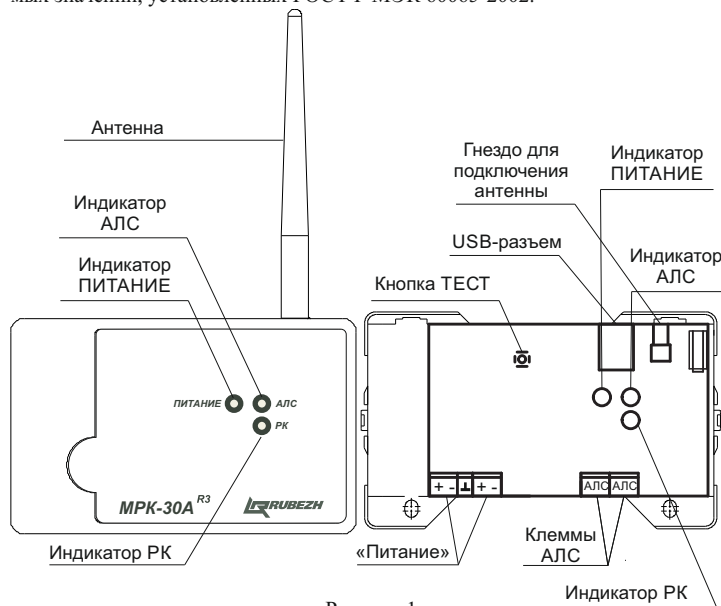


Рисунок 1

5 Устройство и работа

5.1 МРК-30А конструктивно выполнен в пластмассовом корпусе, внутри которого размещается плата с радиоэлементами. Внешний вид приведен на рисунке 1.

5.2 Под крышкой МРК-30А на плате расположены:

– Клеммная колодка для подключения двух независимых источников питания.

– Клеммная колодка для подключения адресной линии связи (АЛС).

– Кнопка ТЕСТ.

– Индикаторы ПИТАНИЕ, АЛС, РК, отображающие текущие состояния модуля.

Режимы индикации приведены в таблице 1.

Таблица 1

Индикатор	Режим индикации	Состояние модуля
ПИТАНИЕ	Светит зеленым цветом	Подключены два ввода питания
	Мигает зеленым цветом	Подключен один ввод питания
	Не светит	Питание не подключено
АЛС	Мигает желтым цветом один раз в 5 секунд	Есть связь с АЛС прибора
	Не светит	Нет связи с АЛС прибора
	Часто мигает желтым цветом в течение (2 - 3) секунд	Нажата кнопка ТЕСТ
РК	Светит желтым цветом	Есть радиоканальная связь со всеми подключенными РКУ серии «ALEKSA»
	Мигает желтым цветом	Нет радиоканальной связи хотя бы с одним из подключенных РКУ серии «ALEKSA»
	Не светит	Нет радиоканальной связи со всеми подключенными РКУ серии «ALEKSA»

6 Размещение, порядок установки, подготовка к работе и включение

6.1 Подготовка к использованию

6.1.1 ВНИМАНИЕ! если МРК-30А находился в условиях отрицательной температуры, то перед включением его необходимо выдержать не менее 4 часов в упаковке при комнатной температуре для предотвращения конденсации влаги внутри корпуса.

6.1.2 При получении упаковки с МРК-30А необходимо:

- вскрыть упаковку;
- проверить комплектность согласно паспорту;
- проверить дату выпуска;
- произвести внешний осмотр МРК-30А, убедиться в отсутствии видимых механических повреждений (трещин, сколов, вмятин и т. д.).

6.2 Размещение

6.2.1 При размещении МРК-30А на объекте необходимо обеспечить его оптимальное расположение. Дальность связи в прямой видимости – не более 400 м.

6.2.2 При выборе мест установки МРК-30А не следует:

- размещать радиоустройства непосредственно на массивных металлических конструкциях (металлоконструкции зданий, воздухопроводы вентиляции, шкафы и т.п.);
- размещать радиоустройства внутри металлических конструкций (в шкафах, в помещениях с наличием в отделке стен мелкоячеистых металлических сеток и т.п.);

– размещать коммуникации питания МРК-30А в кабельных каналах совместно с мощными силовыми кабелями сетей питания переменного тока, создающими радиопомехи;

– размещать радиоустройства вблизи (менее 2 м) источников радиопомех (медицинская аппаратура, аппаратура обработки видеосигналов и компьютерная техника, антенны и радиочастотные тракты аппаратуры связи и т.п.);

– загромождать прямую видимость между МРК-30А и РКУ серии «ALEKSA» посторонними предметами, ухудшающими прохождение радиосигнала (металлические шкафы, станки, оборудование и т.п.).

6.2.3 МРК-30А следует располагать на высоте не менее 2 м от уровня пола.

6.2.4 Антенны МРК-30А и РКУ серии «ALEKSA» должны быть сонаправлены.

6.3 Установка и подключение

6.3.1 Клеммные колодки МРК-30А позволяют осуществить подключение проводов сечением от 0,35 до 1,5 мм².

6.3.2 **ВНИМАНИЕ!** Монтаж линий питания и АЛС следует производить только экранированным кабелем.

Разделку экранов кабелей необходимо производить не более чем на 5 см от клемм МРК-30А.

Экран кабеля питания необходимо заводить в клемму "Земля".

Экраны подходящего и уходящего кабелей АЛС следует соединять внешней клеммной колодкой.

Антенна не должна касаться стен, элементов конструкций, корпуса и любых посторонних предметов.

6.3.4 МРК-30А устанавливается непосредственно на стену либо на DIN-рейку.

Порядок установки МРК-30А:

– открыть и снять крышку МРК-30А, нажав на замок с боковой стороны (снятие крышки рекомендуется проводить на плоской горизонтальной поверхности);

а) при установке на стену:

– разместить и просверлить два отверстия в месте установки МРК-30А под шуруп диаметром 4 мм. Установочные размеры приведены на рисунке 2, – установить основание МРК-30А на два шурупа и закрепить третьим шурупом через одно из нижних отверстий основания (просверлив отверстие по месту);

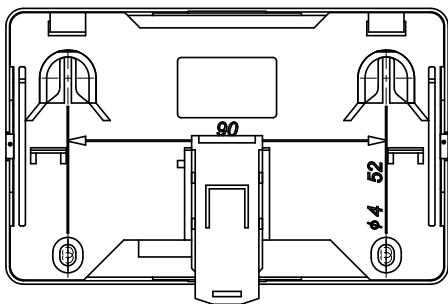


Рисунок 2

б) при установке на DIN-рейку (Рисунок 3):

– в направляющие основания вставить фиксатор, входящий в комплект поставки, как показано на рисунке 3,

– навесить верхними выступами основания на верхнюю грань DIN-рейки, а затем сдвинуть фиксатор вверх до характерного щелчка. Ход фиксатора примерно 2 мм.

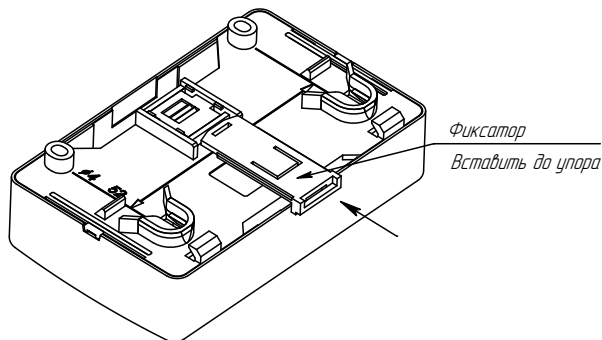


Рисунок 3

7 Конфигурирование МРК-30А

ВНИМАНИЕ! В МОМЕНТ КОНФИГУРИРОВАНИЯ МРК-30А ИНФОРМАЦИЯ О ВСЕХ ПРИПИСАННЫХ РАНЕЕ УСТРОЙСТВАХ ТЕРЯЕТСЯ.

7.1 Подключить электропитание.

7.2 Адрес МРК-30А задается с помощью программатора адресных устройств ПКУ-1 прот. R3 или с приемно-контрольного прибора по АЛС1/АЛС2/АЛСТ.

7.3 Конфигурирование адресных устройств (АУ) необходимо выполнять в программе FireSec «Администратор» при создании проекта системы на объект.

7.4 При подключении АУ к системе, прибор автоматически сконфигурирует его.

8 Техническое обслуживание и проверка технического состояния

8.1 С целью поддержания исправности МРК-30А в период эксплуатации необходимо проведение регламентных работ, которые включают в себя периодические (не реже одного раза в полгода) внешний осмотр, с удалением пыли мягкой тканью и кисточкой, и контроль работоспособности МРК-30А по записям журнала событий.

8.2 При неисправности МРК-30А подлежит замене. Исправность определяется на основании сообщений ППКОПУ, при условии исправности информационной линии, соединений и радиоканала.

9 Транспортирование и хранение

9.1 МРК-30А в транспортной таре перевозятся любым видом крытых транспортных средств (в железнодорожных вагонах, закрытых автомашинах, трюмах и отсеках судов, герметизированных отапливаемых отсеках самолетов и т.д.) в соответствии с требованиями действующих нормативных документов.

9.2 Расстановка и крепление в транспортных средствах ящиков с МРК-30А должны обеспечивать их устойчивое положение, исключать возможность смещения ящиков и удары их друг о друга, а также о стенки транспортных средств.

9.4 Условия транспортирования должны соответствовать условиям хранения 5 по ГОСТ 15150-69.

9.5 Хранение МРК-30А в упаковке на складах изготовителя и потребителя должно соответствовать условиям хранения 2 по ГОСТ 15150-69.

10 Гарантии изготовителя

10.1 Предприятие-изготовитель гарантирует соответствие МРК-30А требованиям технических условий при соблюдении потребителем условий транспортирования, хранения, монтажа и эксплуатации.

Предприятие-изготовитель рекомендует выполнять работы по монтажу, настройке и эксплуатации оборудования организациями, имеющими соответствующие лицензии и допуски, а также аттестованными специалистами, имеющими соответствующий квалификационный уровень.

10.2 Гарантийный срок эксплуатации – 18 месяцев со дня ввода в эксплуатацию, но не более 24 месяцев с даты выпуска.

10.3 В течение гарантийного срока эксплуатации предприятие-изготовитель производит безвозмездный ремонт или замену МРК-30А. Предприятие-изготовитель не несет ответственности и не возмещает ущерба за дефекты, возникшие по вине потребителя при несоблюдении правил эксплуатации и монтажа МРК-30А.

10.4 В случае выхода МРК-30А из строя в период гарантийного обслуживания его следует вместе с настоящим паспортом с указанием наработки МРК-30А на момент отказа и причины снятия с эксплуатации возвратить по адресу: 410056, г. Саратов, ул. Ульяновская, 25, ООО «Рубеж».

Телефон сервисной службы 8 (8452) 22-28-88, электронная почта td_rubezh@rubezh.ru

Контакты технической поддержки: 8-800-600-12-12 для абонентов России,
8-800-080-65-55 для абонентов Казахстана,
support@rubezh.ru
+7-8452-22-11-40 для абонентов других стран