

26.30.50.121

Утвержден  
АТПН.425231.023 ПС-ЛУ

ИЗВЕЩАТЕЛЬ ПОЖАРНЫЙ  
ДЫМОВОЙ ЛИНЕЙНЫЙ ИПДЛ-264/1-100 прот.РЗ

Паспорт  
АТПН.425231.023 ПС

## 1 ОСНОВНЫЕ СВЕДЕНИЯ ОБ ИЗДЕЛИИ

Наименование изделия	Извещатель пожарный дымовой линейный ИПДЛ-264/1-100 прот. R3
Обозначение	АТПН.425231.023
Условное обозначение по ГОСТ Р 53325	ИП 212-264/20

1.1 Извещатель пожарный дымовой линейный ИПДЛ-264/1-100 прот.R3 (далее по тексту извещатель) соответствует требованиям ГОСТ Р 53325-2012.

1.2 Извещатель предназначен для работы в составе адресной системы пожарной автоматики совместно с прибором приемно-контрольным и управления охранно-пожарным адресным ППКОПУ 011249-2-1 «Рубеж-2ОП» прот.R3 (далее ППКОПУ) и контроллерами адресных устройств «Рубеж-КАУ1» прот.R3, «Рубеж-КАУ2» прот.R3.

1.3 Извещатель может использоваться для противопожарной защиты объектов со сложными условиями эксплуатации, обусловленными протяженными зонами, большими площадями и высокими потолками.

1.4 Извещатель устанавливаются на объектах, где на начальной стадии возникновения пожара в зоне контроля предполагается появление дыма или где возможны тлеющие пожары без появления открытого пламени и сильного выделения тепла.

## 2 ОСНОВНЫЕ ТЕХНИЧЕСКИЕ ДАННЫЕ

2.1 Основные технические данные извещателя приведены в таблице 1

Таблица 1 - Основные технические данные извещателя

Наименование параметра	Значение
1 Диапазон напряжения питания, В	от 8 до 36
2 Ток потребления извещателя, мкА, не более	800
3 Время выхода в дежурный режим после подачи напряжения питания, с, не более	20
4 Дальность действия, м	от 8 до 100

Продолжение таблицы 1

Наименование параметра	Значение
5 Контролируемая площадь, м <sup>2</sup> , не менее	900
6 Угол наклона оптической оси луча, изменяемый с помощью юстировочного устройства:	
- в вертикальной плоскости	в пределах ±10°
- в горизонтальной плоскости	в пределах ±20°
7 Максимальное значение фоновой освещенности, лк, при воздействии которой извещатель сохраняет работоспособность	12000
8 Среднее время наработки на отказ извещателя в дежурном режиме, ч, не менее	60000
9 Средний срок службы, не менее	10 лет
10 Габаритные размеры извещателя, мм	160x96x100
11 Габаритные размеры одного базового отражателя, мм	100x100x10
12 Масса извещателя, кг	0,6
13 Масса одного базового отражателя, мм	0,075
14 Количество базовых отражателей, шт.	4

2.2 Извещатель является одноканальным восстанавливаемым обслуживаемым техническим устройством.

2.3 Извещатель рассчитан на работу в непрерывном круглосуточном режиме.

2.4 Режимы работы извещателя:

дежурный;

тревожный, с формированием извещения «Пожар»;

режим формирования извещения «Неисправность»;

режим настройки.

Извещатель предназначен для работы с прибором ППКОПУ 011249-2-1 «Рубеж-20П» прот.Р3 и контроллерами «Рубеж-КАУ1» прот.Р3, «Рубеж-КАУ2» прот.Р3.

Питание и информационный обмен извещателя осуществляются по адресной линии связи (АЛС).

В системе извещатель занимает один адрес.

Извещатель допускает подключение к АЛС без учета полярности.

2.6 Извещения «Пожар» и «Неисправность» передаются по АЛС на ППКОПУ.

2.7 Удержание извещений:

- «Пожар» - до сброса питания или по команде от ППКОПУ;
- «Неисправность» - до устранения неисправности.

2.8 Извещатель предназначен для работы в составе системы пожарной автоматики во всех макроклиматических районах (общеклиматическое исполнение).

Извещатель сохраняет работоспособность при воздействии внешних факторов:

- повышенная температура окружающей среды - плюс 55 °С;
- пониженная температура окружающей среды - минус 25 °С;
- повышенная относительная влажность воздуха 93% при температуре 40 °С.

2.9 Степень защиты извещателя, обеспечиваемая оболочкой, соответствует коду IP41 по ГОСТ 14254-2015.

### 3 КОМПЛЕКТНОСТЬ

3.1 Извещатель пожарный дымовой линейный ИПДЛ-264/1-100 прот. R3  
АТПН.425231.023;

3.2 Отражатель для ИПДЛ - Д-1/4р АТПН.425929.002 - 4 шт.

3.3 Инструмент и приспособления:

- оптические кольца - 4 шт.

3.4 Эксплуатационная документация на изделие:

3.4.1 Паспорт АТПН.425231.023 ПС.

3.4.2 Руководство по эксплуатации АТПН.425231.023 РЭ.

### 4 УСТРОЙСТВО И РАБОТА

4.1 Извещатель предназначен для применения в установках противопожарной защиты зданий, сооружений, помещений и оборудования.

4.2 Извещатель рассчитан на совместную работу с прибором ППКОПУ 011249-2-1 «Рубеж-2ОП» прот.РЗ и контроллерами «Рубеж-КАУ1» прот.РЗ, «Рубеж-КАУ2» прот.РЗ.

4.3 Индикация режимов работы извещателя может дублироваться ВУОС.

4.4 Извещатели устанавливаются в закрытых и полужакрытых помещениях в местах наиболее вероятного скопления дыма в случае возникновения пожара (над пожароопасными объектами вдали от вытяжной вентиляции и сквозных потоков воздуха).

4.5 Извещатель выполняет следующие функции:

а) обнаружение продуктов горения в контролируемой зоне, образованной оптическим лучом, между излучателем и приемником инфракрасного излучения;

б) формирование извещения «Пожар» при уменьшении сигнала ниже порогового уровня извещателя из-за повышения концентрации продуктов горения в контролируемой среде;

в) формирование извещения «Неисправность»:

- при изменении уровня сигнала ниже допустимого;

- при прерывании оптического луча на время более 20 с;

- при загрязнении оптики выше нормы (при достижении предельной компенсации 2,8 дБ (48%) при скорости изменения оптической плотности среды не более 0,268 дБ за 30 мин);

- при отклонении напряжения питания от предельно допустимого;

г) передачу извещений «Пожар» и «Неисправность» на ППКОПУ.

4.6 Извещатель обеспечивает индикацию режимов работы свечением единичного индикатора красного цвета, расположенного на плате извещателя, а также дублирует индикацию режимов работы свечением единичного индикатора красного цвета на ВУОС (при его наличии).

Работе извещателя в дежурном режиме соответствует проблесковое свечение единичного индикатора с периодом 4,0 с и длительностью 0,3 с;

работе извещателя в тревожном режиме (при формировании извещения «Пожар») соответствует непрерывное свечение единичного индикатора;

работе извещателя в режиме «Неисправность» соответствует проблесковое свечение единичного индикатора с периодом 1 с.

4.7 Извещатель и отражатель устанавливают на противоположных стенах (балках, капитальных опорах, не подверженных вибрациям и сезонным подвижкам

здания) под потолком. В контролируемой зоне не должно быть предметов, перекрывающих оптический луч, и должна исключаться возможность их появления.

Принцип действия однопозиционного извещателя показан на рисунке 1.

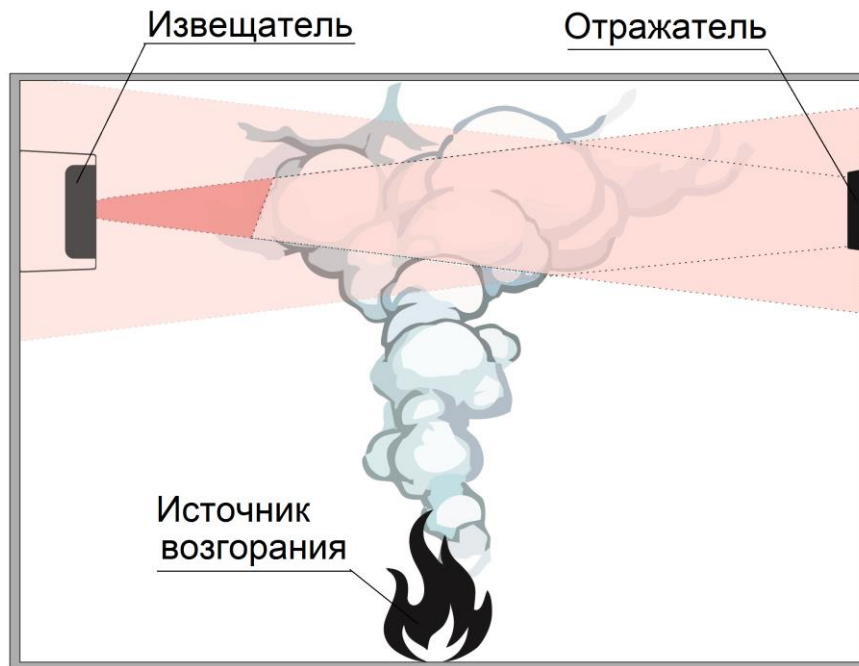


Рисунок 1 - Принцип действия однопозиционного извещателя

## 5 УСТАНОВКА ИЗДЕЛИЯ

5.1 Извещатели следует устанавливать в доступном для обслуживания месте в зоне прямой видимости со стороны проходов в помещении.

5.2 Горизонтальное и вертикальное расстояние от извещателей до близлежащих предметов и устройств, до электросветильников, должно быть не менее 0,5 м.

Размещение пожарных извещателей должно осуществляться таким образом, чтобы близлежащие предметы и устройства (трубы, воздуховоды, оборудование и прочее) не препятствовали воздействию факторов пожара на извещатели, а источники светового излучения, электромагнитные помехи не влияли на сохранение извещателем работоспособности.

5.3 Извещатели следует устанавливать в каждом отсеке помещения, образованном штабелями материалов, стеллажами, оборудованием и строительными конструкциями, верхние края которых отстоят от потолка на 0,6 м и менее.

5.4 Допускается установка нескольких извещателей в одном помещении с параллельно расположенными контролируемыми зонами, а также встречное включение соседних извещателей. При этом расстояния между оптическими лучами двух соседних извещателей должны быть не более 9 м и не менее:

- 4,5 м - при расстоянии между извещателем и отражателем от 75 до 100 м;
- 3,5 м - при расстоянии между извещателем и отражателем от 50 до 75 м;
- 2,5 м - при расстоянии между извещателем и отражателем от 8 до 50 м.

5.5 Перед установкой извещателя необходимо выполнить разметку мест установки отражателя и базового основания извещателя.

Места установки отражателя и базового основания извещателя должны быть расположены на одинаковых расстояниях от потолка и от ближайшей к месту установки стены, балки.

5.6 Монтаж извещателя выполняется в соответствии со схемой соединения, выбираемой на этапе проектирования.

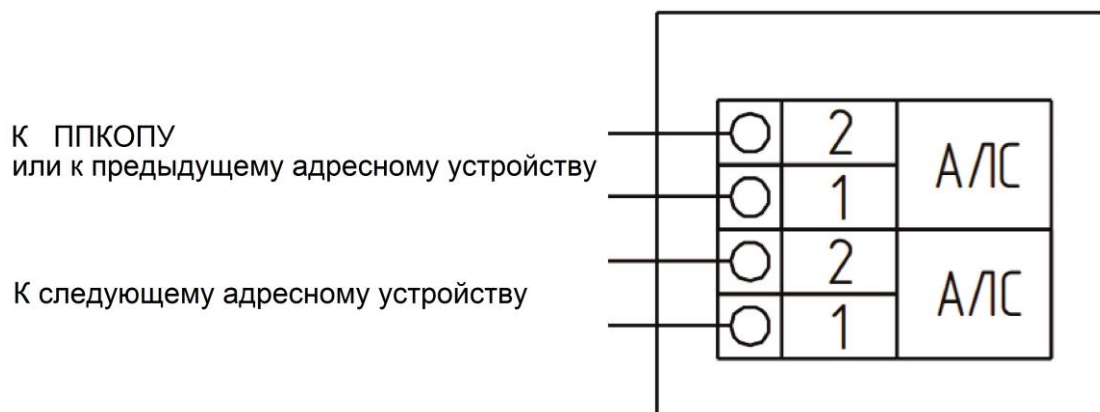


Рисунок 2 - Схема соединения извещателя с ППКОПУ

## 6 ГАРАНТИИ ИЗГОТОВИТЕЛЯ

6.1 Гарантийный срок – 24 месяца с даты изготовления.

Изготовитель гарантирует работоспособность извещателя с заданными техническими характеристиками при соблюдении потребителем требований действующей эксплуатационной документации.

В случае отказа изделия в течение установленного гарантийного срока следует обращаться на предприятие изготовитель ООО «НПФ» Полисервис»\*.

Для решения вопросов, возникающих в процессе эксплуатации изделия следует обращаться в службу технической поддержки предприятия изготовителя\*.

## 7 СВЕДЕНИЯ О ДРАГОЦЕННЫХ МАТЕРИАЛАХ И ЦВЕТНЫХ МЕТАЛЛАХ

### 7.1 Изделие не содержит драгоценных материалов и цветных металлов

## 8 СВЕДЕНИЯ ОБ УТИЛИЗАЦИИ

8.1 Электронные изделия не должны утилизироваться вместе с бытовым мусором. Их утилизация должна осуществляться через специальные пункты. Для получения подробных сведений необходимо обращаться в территориальные органы местного самоуправления.

---

\* Адрес предприятия-изготовителя и телефоны службы технической поддержки приведены на сайте [www.npfpol.ru](http://www.npfpol.ru)



## 9 СВИДЕТЕЛЬСТВО ОБ УПАКОВЫВАНИИ

Извещатель пожарный дымовой линейный ИПДЛ-264/1-100 прот.РЗ

АТПН.425231.023

Наименование изделия

Обозначение

Упакован

ООО «НПФ «Полисервис»

Наименование или код изготовителя

согласно требованиям, предусмотренным в действующей технической документации.

## 10 СВИДЕТЕЛЬСТВО О ПРИЕМКЕ

Извещатель пожарный дымовой линейный ИПДЛ-264/1-100 прот.РЗ

АТПН.425231.023

Наименование изделия

Обозначение

Зав. номер

Изготовлен и принят в соответствии с обязательными требованиями государственных (национальных) стандартов, действующей технической документацией и признан годным для эксплуатации.

Отметка ОТК

Год, месяц

14.10.2019 г.

АТПН.425231.023 ПС 9