

26.30.50.121

Утвержден  
АТПН.425231.020 ПС-ЛУ

ИЗВЕЩАТЕЛЬ ПОЖАРНЫЙ  
ДЫМОВОЙ ЛИНЕЙНЫЙ ИПДЛ-264/2-150 прот.РЗ

Паспорт  
АТПН.425231.020 ПС

## 1 ОСНОВНЫЕ СВЕДЕНИЯ ОБ ИЗДЕЛИИ

Наименование изделия	Извещатель пожарный дымовой линейный ИПДЛ-264/2-150 прот. R3
Обозначение	АТПН.425231.020
Условное обозначение по ГОСТ Р 53325	ИП 212-264/30

1.1 Извещатель пожарный дымовой линейный ИПДЛ-264/2-150 прот.R3 (далее по тексту извещатель) соответствует требованиям ГОСТ Р 53325-2012.

1.2 Извещатель предназначен для работы в составе адресной системы пожарной автоматики совместно с прибором приемно-контрольным и управления охранно-пожарным адресным ППКОПУ 011249-2-1 «Рубеж-2ОП» прот.R3 (далее ППКОПУ) и контроллерами адресных устройств «Рубеж-КАУ1» прот.R3, «Рубеж-КАУ2» прот.R3.

1.3 Извещатель может использоваться для противопожарной защиты объектов со сложными условиями эксплуатации, обусловленными протяженными зонами, большими площадями и высокими потолками.

1.4 Извещатель устанавливают на объектах, где на начальной стадии возникновения пожара в зоне контроля предполагается появление дыма или где возможны тлеющие пожары без появления открытого пламени и сильного выделения тепла.

## 2 ОСНОВНЫЕ ТЕХНИЧЕСКИЕ ДАННЫЕ

2.1 Основные технические данные извещателя приведены в таблице 1

Таблица 1 - Основные технические данные извещателя

Наименование параметра	Значение
1 Диапазон напряжения питания, В	от 8 до 36
2 Ток потребления извещателя, мА, не более	
- излучателем	200
- приемником	620
3 Время выхода в дежурный режим после подачи напряжения питания, с, не более	20

Продолжение таблицы 1

Наименование параметра	Значение
4 Дальность действия, м	от 8 до 150
5 Максимальная контролируемая площадь, м <sup>2</sup>	1350
6 Угол наклона оптической оси луча, изменяемый с помощью юстировочного устройства:	
- в вертикальной плоскости	в пределах $\pm 5^\circ$
- в горизонтальной плоскости	в пределах $\pm 10^\circ$
7 Максимальное значение фоновой освещенности, лк, при воздействии которой извещатель сохраняет работоспособность	12000
8 Среднее время наработки на отказ извещателя в дежурном режиме, ч, не менее	60000
9 Средний срок службы-, не менее	10 лет
10 Габаритные размеры приемника, мм	90x82x95
11 Габаритные размеры излучателя, мм	90x82x95
12 Масса извещателя, кг	0,6

2.2 Извещатель является одноканальным восстанавливаемым обслуживаемым техническим устройством.

2.3 Извещатель рассчитан на работу в непрерывном круглосуточном режиме.

2.4 Режимы работы извещателя:

- дежурный;
- тревожный, с формированием извещения «Пожар»;
- режим формирования извещения «Неисправность»;
- режим настройки.

2.5 Извещатель предназначен для работы с прибором ППКОПУ 011249-2-1 «Рубеж-2ОП» прот.Р3 и контроллерами «Рубеж-КАУ1» прот.Р3, «Рубеж-КАУ2» прот.Р3.

Питание и информационный обмен извещателя осуществляются по адресной линии связи (АПС).

В системе извещатель занимает два адреса - излучателя и приемника.

Извещатель допускает подключение к АПС без учета полярности.

2.6 Извещения передаются по АПС на ППКОПУ, отображаются на единичном индикаторе извещателя и на внешнем устройстве оптической сигнализации ВУОС (далее - ВУОС), при его наличии.

2.7 Удержание извещений:

- «Пожар» - до сброса питания или по команде от ППКОПУ;
- «Неисправность» - до устранения неисправности.

2.8 Извещатель предназначен для работы в составе системы пожарной автоматики во всех макроклиматических районах (общеклиматическое исполнение).

Извещатель сохраняет работоспособность при воздействии внешних факторов:

- повышенная температура окружающей среды - плюс 55 °С;
- пониженная температура окружающей среды - минус 25 °С;
- повышенная относительная влажность воздуха 93% при температуре 40 °С.

2.9 Степень защиты извещателя, обеспечиваемая оболочкой, соответствует коду IP41 по ГОСТ 14254-2015.

### 3 КОМПЛЕКТНОСТЬ

3.1 Составные части изделия:

- а) излучатель;
- б) приемник

3.2 Эксплуатационная документация на изделие:

- паспорт АТПН.425231.020 ПС;
- руководство по эксплуатации АТПН.425231.020 РЭ

### 4 УСТРОЙСТВО И РАБОТА

4.1 Извещатель предназначен для применения в установках противопожарной защиты зданий, сооружений, помещений и оборудования.

4.2 Извещатель рассчитан на совместную работу с прибором ППКОПУ 011249-2-1 «Рубеж-2ОП» прот.РЗ и контроллерами «Рубеж-КАУ1» прот.РЗ, «Рубеж-КАУ2» прот.РЗ.

4.3 Индикация режимов работы извещателя может дублироваться ВУОС.

4.4 Извещатели устанавливаются в закрытых и полужакрытых помещениях в местах наиболее вероятного скопления дыма в случае возникновения пожара (над пожароопасными объектами вдали от вытяжной вентиляции и сквозных потоков воздуха).

4.5 Извещатель выполняет следующие функции:

а) обнаружение продуктов горения в контролируемой зоне, образованной оптическим лучом, между излучателем и приемником инфракрасного излучения;

б) формирование извещения «Пожар» при уменьшении сигнала ниже порогового уровня извещателя из-за повышения концентрации продуктов горения в контролируемой среде;

в) формирование извещения «Неисправность»:

- при неисправности линии связи между излучателем и приемником извещателя;
- при изменении уровня сигнала ниже допустимого;
- при прерывании оптического луча на время более 20 с;
- при загрязнении оптики выше нормы (при достижении предельной компенсации 2,8 дБ (48%) при скорости изменения оптической плотности среды не более 0,268 дБ за 30 мин);

- при отклонении напряжения питания от предельно допустимого;

г) передачу извещений «Пожар» и «Неисправность» на ППКОПУ.

4.6 Извещатель обеспечивает индикацию режимов работы свечением единичного индикатора красного цвета, расположенного на плате приемника извещателя, а также дублирует индикацию режимов работы свечением единичного индикатора красного цвета на ВУОС (при его наличии).

Работе извещателя в дежурном режиме соответствует проблесковое свечение единичного индикатора с периодом 4,0 с и длительностью 0,3 с;

работе извещателя в тревожном режиме (при формировании извещения «Пожар») соответствует непрерывное свечение единичного индикатора;

работе извещателя в режиме «Неисправность» соответствует проблесковое свечение единичного индикатора с периодом 1 с.

4.7 Компоненты извещателя (излучатель и приемник) устанавливают на противоположных стенах (балках, капитальных опорах, не подверженных вибрациям и сезонным подвижкам здания) под потолком. Расстояние между излучателем и приемником должно быть в диапазоне от 8 до 150 м, при этом в контролируемой зоне не должно быть предметов, перекрывающих оптический луч, и должна исключаться возможность их появления.

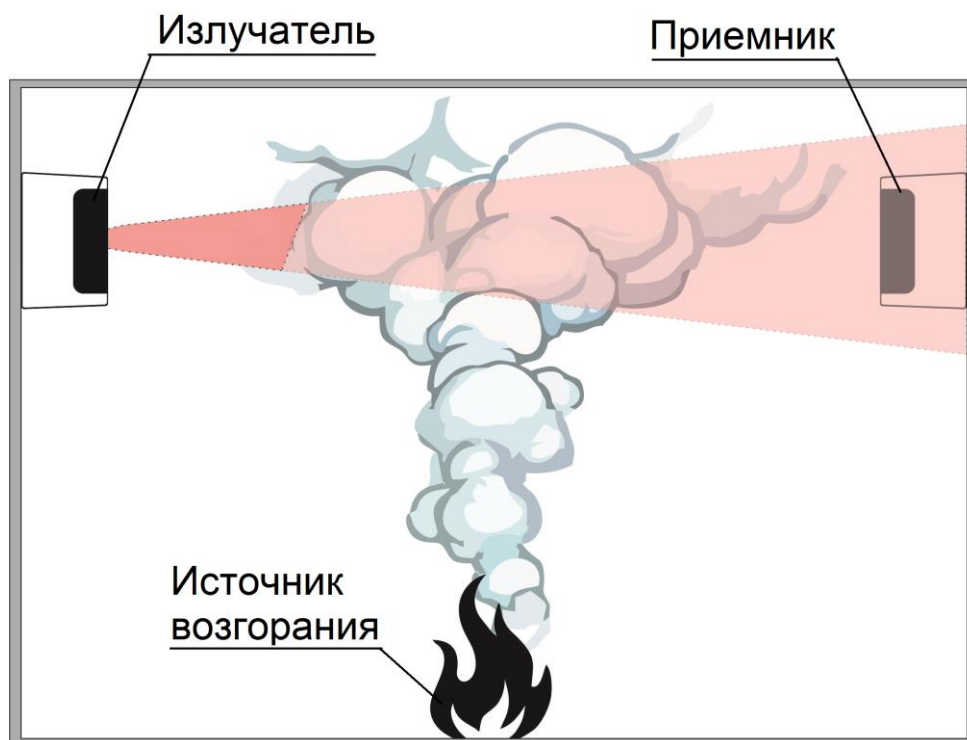


Рисунок 1 - Принцип действия двухпозиционного извещателя

## 5 УСТАНОВКА ИЗДЕЛИЯ

5.1 Излучатель и приемник линейного дымового пожарного извещателя следует устанавливать на стенах, перегородках, колоннах и других конструкциях, обеспечивающих их жесткое крепление, таким образом, чтобы их оптическая ось проходила на расстоянии не менее 0,1 м и не более 0,6 м от уровня перекрытия.

Допускается размещение извещателей ниже, чем 0,6 м от уровня перекрытия, если время обнаружения достаточно для выполнения задач противопожарной защиты, что должно быть подтверждено расчетом.

5.2 Излучатель и приемник линейного дымового пожарного извещателя следует размещать таким образом, чтобы в зону обнаружения пожарного извещателя при его эксплуатации не попадали различные объекты. Минимальное и максимальное расстояние между излучателем и приемником определяется технической документацией на извещатель (от 8 до 150 м).

5.3 При контроле защищаемой зоны двумя и более линейными дымовыми пожарными извещателями в помещениях высотой до 12 м максимальное расстояние между их параллельными оптическими осями должно быть не более 9,0 м, а между оптической осью и стеной - не более 4,5 м.

5.4 В помещениях высотой свыше 12 м и до 21 м линейные извещатели, как правило, следует устанавливать в два яруса в соответствии с таблицей 2, при этом:

первый ярус извещателей следует располагать на расстоянии 1,5 - 2 м от верхнего уровня пожарной нагрузки, но не менее 4 м от плоскости пола;

Таблица 2

Высота защищаемого помещения, м	Ярус	Высота установки извещателя, м	Максимальное расстояние, м	
			между оптическими осями извещателей	от оптической оси извещателя до стены
Св. 12,0 до 21,0	1	1,5 - 2 от уровня пожарной нагрузки, не менее 4 от плоскости пола	9,0	4,5
	2	Не более 0,8 от покрытия	9,0	4,5

второй ярус извещателей следует располагать на расстоянии не более 0,8 м от уровня перекрытия.

5.5 Извещатели следует устанавливать таким образом, чтобы минимальное расстояние от их оптических осей до стен и окружающих предметов и устройств, до электросветильников было не менее 0,5 м.

5.6 Извещатели устанавливают в закрытых или полужакрытых помещениях в местах наиболее вероятного скопления дыма при возникновении пожара (над пожароопасными объектами, вдали от вытяжной вентиляции, сквозных потоков воздуха).

5.7 Основания для установки извещателей должны иметь ровную твердую поверхность (капитальная стена, балка).

5.8 Извещатели следует устанавливать в каждом отсеке помещения, образованном штабелями материалов, стеллажами, оборудованием и строительными конструкциями, верхние края которых отстоят от потолка на 0,6 м и менее.

5.9 Допускается установка нескольких извещателей в одном помещении с параллельно расположенными контролируемыми зонами, а также встречное включение соседних излучателей и приемников (при частой установке компонентов). При этом расстояния между двумя соседними извещателями должны быть не более 9 м и не менее:

- 5,0 м - при расстоянии между излучателем и приемником от 75 до 150 м;
- 3,5 м - при расстоянии между излучателем и приемником от 50 до 75 м;
- 2,5 м - при расстоянии между излучателем и приемником от 8 до 50 м.

5.10 Монтаж излучателя и приемника выполняется в соответствии со схемой соединения, выбираемой на этапе проектирования.

Схема соединения извещателя с ППКОПУ приведена на рисунке 2.

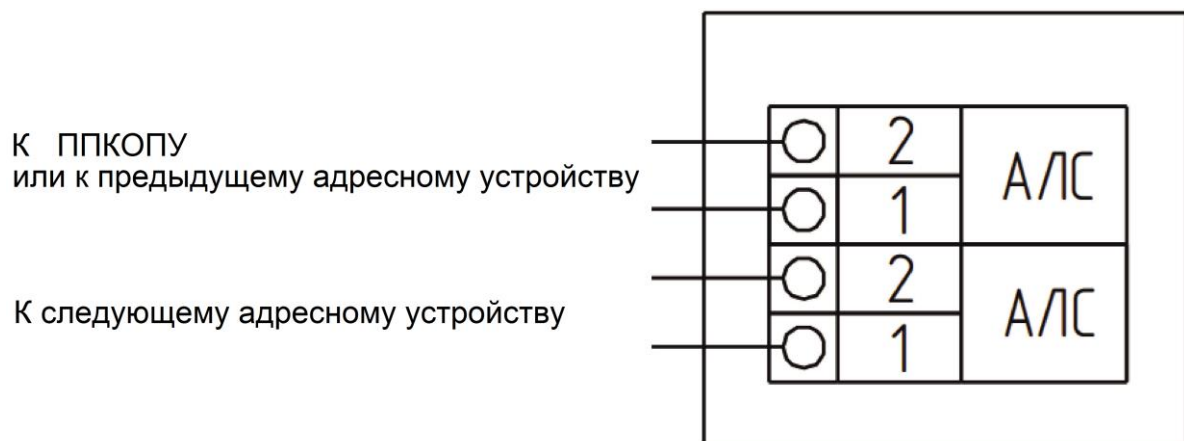


Рисунок 2 - Схема соединения извещателя с ППКОПУ

## 6 ГАРАНТИИ ИЗГОТОВИТЕЛЯ

6.1 Гарантийный срок – 48 месяцев с даты изготовления.

Изготовитель гарантирует работоспособность извещателя с заданными техническими характеристиками при соблюдении потребителем требований действующей эксплуатационной документации.



В случае отказа изделия в течение установленного гарантийного срока следует обращаться на предприятие изготовитель ООО «НПФ» Полисервис»\*.

Для решения вопросов, возникающих в процессе эксплуатации изделия следует обращаться в службу технической поддержки предприятия изготовителя\*.

## 7 СВЕДЕНИЯ О ДРАГОЦЕННЫХ МАТЕРИАЛАХ И ЦВЕТНЫХ МЕТАЛЛАХ

7.1 Изделие не содержит драгоценных материалов и цветных металлов

## 8 СВЕДЕНИЯ ОБ УТИЛИЗАЦИИ

8.1 Электронные изделия не должны утилизироваться вместе с бытовым мусором. Их утилизация должна осуществляться через специальные пункты. Для получения подробных сведений необходимо обращаться в территориальные органы местного самоуправления.

---

\* Адрес предприятия-изготовителя и телефоны службы технической поддержки приведены на сайте [www.npfpol.ru](http://www.npfpol.ru)

## 9 СВИДЕТЕЛЬСТВО ОБ УПАКОВЫВАНИИ

Извещатель пожарный дымовой линейный ИПДЛ-264/2-150 прот.РЗ \_\_\_\_\_ АТПН.425231.020  
Наименование изделия Обозначение

Упакован \_\_\_\_\_ ООО «НПФ «Полисервис»  
Наименование или код изготовителя

согласно требованиям, предусмотренным в действующей технической документации.

## 10 СВИДЕТЕЛЬСТВО О ПРИЕМКЕ

Извещатель пожарный дымовой линейный ИПДЛ-264/2-150 прот.РЗ \_\_\_\_\_ АТПН.425231.020  
Наименование изделия Обозначение Зав. номер

Изготовлен и принят в соответствии с обязательными требованиями государственных (национальных) стандартов, действующей технической документацией и признан годным для эксплуатации.

Отметка ОТК

\_\_\_\_\_  
Год, месяц

14.10.2019 г.