



Россия, 410056, Саратов
ул. Ульяновская, 25
тел.: (845-2) 222-972
тел.: (845-2) 510-877
факс: (845-2) 222-888
<http://td.rubezh.ru>
td_rubezh@rubezh.ru

ООО «КБ Пожарной Автоматики»

Модуль автоматики пожаротушения

МПТ-1 прот.Р3

Паспорт
ПАСН.423149.054 ПС

Редакция 8

Свидетельство о приемке и упаковке

Модуль автоматики пожаротушения МПТ-1 прот.Р3, заводской номер № _____

версия ПО _____

изготовлен и принят в соответствии с требованиями технических условий ПАСН.423149.015 ТУ, признан годным к эксплуатации и упакован согласно требованиям технической документации.

Дата выпуска _____

Упаковывание произвел _____

Контролер _____

1 Основные сведения об изделии

- 1.1 Модуль автоматики пожаротушения МПТ-1 прот.Р3 (далее – модуль) предназначен для организации систем порошкового и газового пожаротушения.
- 1.2 Модуль предназначен для работы:
 - под управлением прибора приемно-контрольного и управления охранно-пожарного адресного ППКОПУ Рубеж-2ОП прот.Р3 (далее – ПКП);
 - в автономном режиме.
- 1.3 Модуль является программируемым устройством. Конфигурация параметров МПТ задается с ПКП с помощью программы FireSec «Администратор».
- 1.4 Модуль оснащен датчиком вскрытия – тапером/кнопка ТЕСТ.
- 1.5 Модуль маркирован товарным знаком по свидетельствам №238392 (РУБЕЖ) и №255428 (RUBEZH).
- 1.6 Модуль обеспечивает:
 - управление устройствами пожаротушения (далее – УПТ) по командам, поступающим по двухпроводной адресной линии связи (далее – АЛС) от ПКП;
 - запуск УПТ по состоянию ШС1 и ШС2 (в зависимости от конфигурации);
 - запуск УПТ с помощью органов управления элемента дистанционного управления (далее – ЭДУ-ПТ);
 - формирование временной задержки перед включением УПТ;
 - контроль ШС на обрыв и короткое замыкание (далее – КЗ);
 - управление работой светозвуковых оповещателей;
 - контроль открытия дверей по датчику «Двери-Окна»;
 - контроль выхода огнетушащего вещества по датчику МАССА и ДАВЛЕНИЕ для газового пожаротушения;
 - различные тактики включения УПТ и оповещения (световых и звуковых оповещателей);
 - контроль входных и выходных цепей на обрыв и КЗ;
 - передачу информации о происходящих событиях на ПКП по АЛС.
- 1.7 В системе пожаротушения модуль может иметь статус ведущего или ведомого. Ведомый модуль управляется от ведущего и предназначен для увеличения количества выходов подключения устройств пожаротушения и оповещения.
- 1.8 Для управления и индикации режимов работы модуля к входу ТМ ведущего модуля может быть подключено от 1 до 4 ЭДУ-ПТ.
- 1.9 В системе модуль занимает один адрес.
- 1.10 Модуль рассчитан на непрерывную эксплуатацию при температуре воздуха от минус 25 до плюс 60 °С и максимальной относительной влажности воздуха до 95 %, без образования конденсата.

2 Основные технические данные

- 2.1 Степень защиты, обеспечиваемая оболочкой модуля, – IP20 по ГОСТ 14254-2015.
- 2.2 Тип атмосферы, для эксплуатации в которой предназначен модуль, – I по ГОСТ Р 15150-69.
- 2.3 Электропитание модуля осуществляется от внешнего источника постоянного тока напряжением от 10,5 до 28,5 В, в качестве которого рекомендовано применение источника вторичного электропитания резервированного ИВЭПР 12 или ИВЭПР 24 марки РУБЕЖ.
- 2.4 Ток, потребляемый модулем от униполярной АЛС, не более 180 мкА.
- 2.5 Ток, потребляемый модулем от внешнего источника, не более 20 мА при напряжении питания 12 В и не более 15 мА – при 24 В. Указанные токи будут актуальными через 30 с после включения питания (см. п. 5.10), режим работы выходов Вых1-5 в состоянии «Выкл».
- 2.6 При выборе источника питания необходимо учитывать ток потребления исполнительных устройств, подключенных к Вых1-Вых5, и выходное напряжение, соответствующее напряжению питания, например, 12 В или 24 В, за вычетом падения напряжения на элементах коммутации модуля (не более 1 В).
- 2.7 Токи, обеспечиваемые каждым выходом Вых1-Вых5 – не более 2 А. При этом суммарный ток по всем выходам не должен превышать 5 А.
- 2.8 Модуль осуществляет контроль работоспособности выходных цепей как во включенном, так и в выключенном состояниях.
 - Определение работоспособности выходных цепей осуществляется при токе контроля:
 - во включенном состоянии – током контроля не менее 10 мА;
 - в выключенном состоянии – током контроля не более 2 мА.
- 2.9 Ток контроля входов для подключения датчиков МАССА, ДАВЛЕНИЕ и «Двери-Окна» – не более 0,85 мА.
- 2.10 Модуль обеспечивает возможность организации пожарных шлейфов сигнализации (далее – ШС) для подключения неадресных дымовых извещателей пожарных (далее – ИП), например, ИП 212-41М, ИП 212-45, ИП 212-87 с контролем двойной сработки и защитным сбросом, а также с возможностью подключения извещателей пожарных ручных (далее – ИПР), например, ИПР 513-10.
- 2.11 Параметры различных состояний входов модуля приведены в таблицах 1 и 2.

Таблица 1

Состояние	КЗ	Пожар 2	Пожар 1	Норма	Обрыв
Сопротивление ШС, кОм	0,0-0,6	0,75-1,45	1,65-2,80	2,95-8,7	8,9 и более
Ток, мА	27-15	15,0-9,7	9,0-6,3	6,0-2,5	меньше 2,3

Таблица 2

Контролирующая величина	Состояние	КЗ	Сработка	Норма	Обрыв
Сопротивление ВХ1 – ВХ3, кОм	НР	0,0 – 0,6	0,75 – 6,1	6,25 – 19,8	20 и более
	НЗ		6,25 – 19,8	0,75 – 6,1	
Ток, мА	НР	0,84 – 0,82	0,81 – 0,70	0,70 – 0,49	меньше 0,49
	НЗ		0,70 – 0,49	0,81 – 0,70	

- 2.12 Подключение пожарных извещателей к ШС осуществлять в соответствии со схемой включения модуля (приложение А).
- 2.13 Максимальное количество подключенных к каждому ШС извещателей, не более 30.
- 2.14 Общая длина линии связи для подключения ЭДУ-ПТ к модулю должна быть, не более 30 м.
- 2.15 Количество ЭДУ-ПТ, подключенных к клеммам ТМ, не более 4.
- 2.16 АЛС гальванически развязаны по постоянному току от цепей модуля.
- 2.17 Габаритные размеры модуля (В×Ш×Г), не более 108×170×42 мм.
- 2.18 Масса модуля, не более 220 г.
- 2.19 Средний срок службы – 10 лет.
- 2.20 Средняя наработка на отказ – не менее 60000 ч.

3 Комплектность

3.1 Комплектность изделия приведена в таблице 3.

Таблица 3

Наименование	Количество, шт.	Примечание
Модуль автоматики пожаротушения МПТ-1	1	
Паспорт	1	
Устройство подключения нагрузки	5	
Резистор С2-33 4,7 кОм±5% 0,25 Вт	8	

4 Указания мер безопасности

- 4.1 По способу защиты от поражения электрическим током модуль относится к III классу по ГОСТ 12.2.007.0-75.
- 4.2 Конструкция модуля удовлетворяет требованиям электро- и пожаробезопасности по ГОСТ 12.2.007.0-75 и ГОСТ 12.1.004-91.
- 4.3 При нормальном и аварийном режимах работы модуля ни один из элементов конструкции не имеет превышения температуры выше допустимых значений, установленных ГОСТ Р МЭК 60065-2002.

5 Устройство и принцип работы

5.1 Конструктивно модуль выполнен в виде блока, состоящего из пластмассового корпуса (основание и крышка), внутри которого размещена плата с радиоэлементами (Рисунок 1).

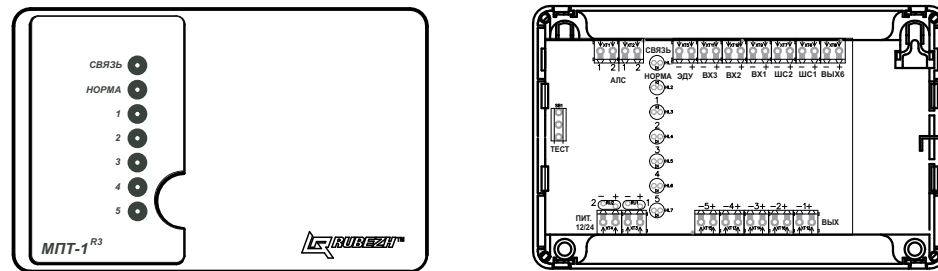


Рисунок 1

- 5.2 На плате модуля расположены:
 - светодиодные индикаторы СВЯЗЬ, НОРМА. Режимы индикации приведены в таблице 4;
 - светодиодные индикаторы выходов 1-5. Режим индикации совпадает с состоянием выхода (см. п. 7.5)
 - кнопка ТЕСТ, которая используется для определения адреса модуля в АЛС прибора при кратковременном нажатии. При снятии крышки модуля кнопка инициирует формирование сигнала «Вскрытие», передаваемого по АЛС в ПКП;

Таблица 4

Индикатор	Режим индикации	Режим работы модуля
Связь красный	Мигает с периодом 5 с	Наличие связи с ПКП
	Не светится	Отсутствие связи с ПКП
	Мигает с частотой 5 Гц в течение 1 с	Нажатие кнопки ТЕСТ
Норма зеленый	Светится	Все в норме
	Не светится	При неисправности модуля или модуль находится в состоянии «Отключение»
	Мигает с частотой 5 Гц в течение 30 с после включения питания	Идет анализ связи с прибором

- ПИТ 12/24 – клеммы подключения вводов питания от источников постоянного тока;
- Примечание – Переключение с первого ввода питания на второй и обратно автоматическое. При отсутствии питания по одному из вводов устройство формирует соответствующий сигнал: «Питание 1 ниже нормы», «Питание 1 выше нормы» или «Питание 2 ниже нормы», «Питание 2 выше нормы».
- ВХ1-ВХ3 – клеммы подключения датчиков, имеющих тип выхода «сухой контакт»:
 - ВХ1 – используется для подключения датчика МАССА;
 - ВХ2 – используется для подключения датчика ДАВЛЕНИЕ;
 - ВХ3 – используется для подключения датчика Двери-Окна.
- Максимальная длина линий подключения датчиков 100 м.
- ТМ – клеммы для подключения ЭДУ-ПТ;
- ШС1, ШС2 – клеммы подключения пожарных ШС;
- Вых1-Вых5 – клеммы подключения выходов;
- Вых 6 – используется для подключения ведомых модулей (Рисунок 2). Расстояние между модулями не более 50 м. Полярность подключения к клеммам указана на плате.

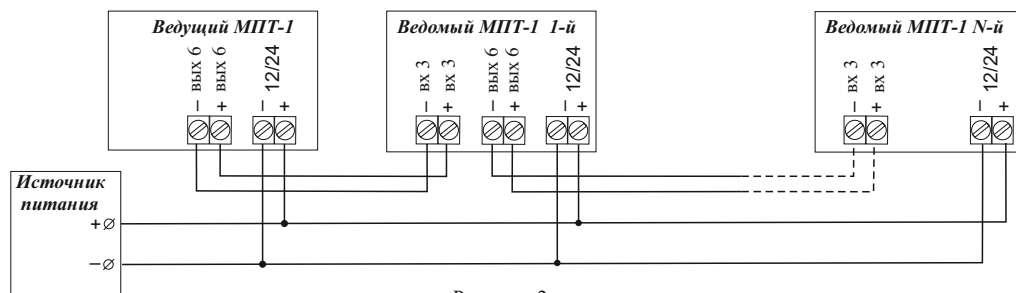


Рисунок 2

- 5.3 Ведущий модуль включает ведомые модули после того, как получит команду от ПКП, ЭДУ-ПТ, ИПР или двух безадресных ИП. Ведомый модуль контролирует линию связи с ведущим. Если после поступления команды от ведущего на ведомый модуль произошла неисправность линии связи, то ведомый останется в состоянии, предшествующем неисправности линии связи.
- 5.4 Модуль, назначенный ведущим, имеет два режима работы:
 - «Автоматика включена»;
 - «Автоматика отключена».
- 5.5 После включения питания автоматика перейдет в то состояние, которое задано в конфигурации «Начальное состояние Автоматики».
 - Режим «Автоматика включена» включается по команде от ПКП, ПДУ-ПТ.
- 5.6 Режим «Автоматика отключена» включается:
 - при неисправности (только если МПТ находится в дежурном режиме) ШС1, ШС2, датчика Двери-Окна (в зависимости от конфигурации);
 - по команде от ПКП;
 - при открытии дверей или окон (срабатывание датчика Двери-Окна).
- 5.8 В режиме Автоматика включена запуск пожаротушения возможен:
 - а) с ПКП:
 - при выполнении условий запуска МПТ, заложенных при конфигурации;
 - по команде оператора.
 - б) от сработки ИПР или двух ИП, подключенных в ШС (см. п. 2.10) ведущего модуля;
 - в) от ЭДУ-ПТ.
- 5.9 В режиме Автоматика отключена запуск пожаротушения возможен:
 - а) от ЭДУ-ПТ;
 - б) с ПКП по команде оператора.
- 5.10 Модуль может осуществлять работу в автономном режиме, без взаимодействия по АЛС с ПКП. Параметры автономного режима работы закладываются при конфигурировании.
 - При включении питания, в течение 30 секунд, идет анализ наличия связи с ПКП (светодиод НОРМА мигает с частотой 5 Гц).
 - а) При отсутствии связи с ПКП модуль начинает работать автономно, по конфигурации, записанной ранее.
 - б) При наличии связи с ПКП:
 - работает в штатном режиме;
 - если МПТ нет в базе или он находится в режиме «Отключен», полностью исключается возможность пуска пожаротушения от ЭДУ-ПТ;
 - Если в процессе работы прервалась связь с ПКП (при этом МПТ есть в базе и не находится в состоянии «Отключен») модуль переходит в автономный режим и при восстановлении связи:
 - без изменения конфигурации - продолжает работу в штатном режиме;
 - при изменении конфигурации произойдет запись изменившихся параметров, перезагрузка МПТ и модуль продолжит работу с измененной конфигурацией.

Запуск пожаротушения ведомого модуля происходит только по сигналу ведущего модуля. При этом данные о состоянии ведомого модуля и его ШС поступают в ПКП по АЛС.

5.11 Запуск пожаротушения при автономной работе в режиме «Автоматика включена» возможен по сигналам, поступающим по ШС от ИП, и по командам ЭДУ-ПТ, а в режиме «Автоматика отключена» – только от ЭДУ-ПТ.

5.12 При конфигурировании модуля можно задать параметр «Защитный сброс ШС»: «Вкл.» или «Выкл.». Если выбран режим «Вкл.», модуль, при сработке одного ИП обеспечивает защитный сброс ШС, обесточив его на четыре секунды. По завершении защитного сброса ШС возвращается в режим контроля.

Повторное срабатывание ИП, после защитного сброса, в течение 1 минуты переводит модуль в состояние «Пожар 1». Если в течение 1 минуты модуль не перешел в состояние «Пожар 1», то возвращается в состояние «Норма». В состоянии «Пожар 2» модуль переходит после срабатывания второго дымового ИП на ШС или от одного ИПР.

5.13 После перехода модуля в состояние «Пожар 1» или «Пожар 2» контроль ШС на обрыв и КЗ не осуществляется до момента сброса этих состояний с помощью органов управления ПКП или с кнопки СТОП ЭДУ-ПТ.

5.14 При открытии двери (срабатывании датчика Двери-Окна) МПТ переходит в состояние «Отложенный запуск», т.е. выходы светозвуковых оповещателей находятся в состоянии, предшествующем открытию двери, обратный отсчет пусковых выходов приостановлен.

Если в конфигурации установлен параметр «Восст.по закрытию двери», то после закрытия двери обратный отсчет будет продолжен или начат сначала в зависимости от установленного параметра «обратный отсчет продолжить/перезапустить».

5.15 Выключение состояния МПТ происходит:

- а) по команде от ПКП;
- б) от кнопки СТОП на ЭДУ-ПТ.

5.16 Модуль переходит в режим «Неисправность» при:

- а) КЗ или обрыве ШС, входных и выходных цепей;
- б) выходе напряжения питания из диапазона от 10,5 до 28,5 В;
- в) при потере связи с ЭДУ-ПТ.

5.17 Для обеспечения контроля целостности выходных цепей в разрыв выходной цепи непосредственно к нагрузке должно быть подключено устройство подключения нагрузки (далее – УПН) (Рисунок 3). Стрелка на корпусе УПН направлена к клемме подключения нагрузки. Контроль осуществляется измерением токов, протекающих через диоды, входящие в состав УПН.

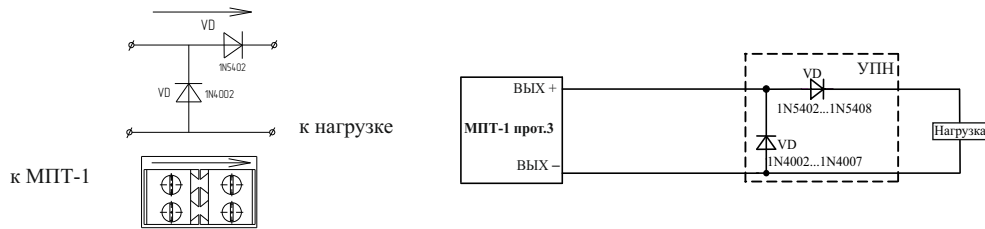


Рисунок 3

6 Размещение, порядок установки и подготовка к работе

6.1 При получении упаковки с модулем необходимо:

- вскрыть упаковку;
- проверить комплектность согласно паспорту;
- проверить дату изготовления, наличие знака обращения на рынке в паспорте и на изделии;
- произвести внешний осмотр модуля, убедиться в отсутствии видимых механических повреждений (трещин, сколов, вмятин и т.д.).

6.2 Если модуль находился в условиях отрицательных температур, то перед включением его необходимо выдержать не менее 4 часов в упаковке при комнатной температуре для предотвращения конденсации влаги внутри корпуса. **ВНИМАНИЕ! УСТАНОВКУ, СНЯТИЕ И РЕМОНТ МОДУЛЯ ПРОИЗВОДИТЬ ПРИ ОТКЛЮЧЕННОМ ПИТАНИИ МОДУЛЯ И ПКП.**

6.3 Модуль устанавливается в местах с ограниченным доступом посторонних лиц, вдали от отопительных приборов (не ближе 0,5 м). При этом расстояние от корпуса модуля до других устройств должно быть не менее 100 мм для обеспечения циркуляции воздуха.

6.4 При проектировании размещения модуля необходимо руководствоваться СП 5.13130.2009 «Установки пожарной сигнализации и пожаротушения автоматические. Нормы и правила».

6.5 Устанавливать модуль можно на DIN-рейку или непосредственно на стену (с использованием дюбелей и шурупов).

Порядок установки модуля:

- а) открыть крышку модуля, нажав на замок с боковой стороны;
- б) смонтировать модуль на DIN-рейку или на стену, используя отверстия в основании (Рисунок 4);
- в) подключить провода к клеммным соединителям руководствуясь рисунком приложения А.

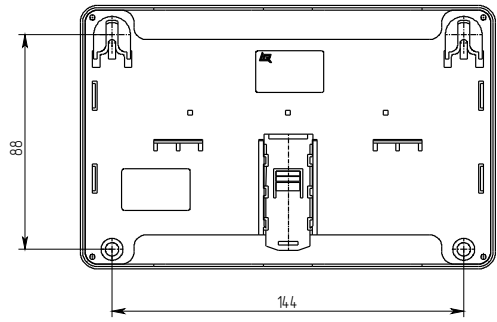


Рисунок 4

6.6 По окончании монтажа следует произвести адресацию модуля в соответствии с п.7.1 паспорта и руководством по эксплуатации на ПКП.

6.7 При проведении ремонтных работ в помещении, где установлен модуль, должна быть обеспечена его защита от механических повреждений и попадания внутрь строительных материалов, пыли, влаги.

7 Конфигурирование

7.1 Адрес модуля задается с помощью программатора адресных устройств ПКУ-1 прот. R3 или с ПКП по АЛС1/ АЛС2/ АЛСТ.

7.2 Конфигурирование адресных устройств (АУ) необходимо выполнять в программе FireSec «Администратор» при создании проекта системы на объекте.

7.3 При подключении АУ к АЛС, ПКП автоматически сконфигурирует его.

7.4 При конфигурировании модуля необходимо установить параметры в группах настроек:

Настройка ЭДУ-ПТ;

Автоматика;

Шлейф сигнализации;

Вход 1 – Вход 3;

Выход 1 – Выход 5.

7.5 Назначение выходов **ВЫХ 1 - ВЫХ 5** настраивается значением параметра «Тип»:

- «Автоматика» (только для ведущего МПТ),
- табло/сирена),
- «пожаротушение».

Логика работы выходов разбита на 4 временных интервала (состояния):

- «Дежурный»,
- «Задержка пуска»,
- «Пуск»,
- «После пуска».

Модуль переходит в режим(состояние):

- «Дежурный»:
 - по включению питания,
 - по команде сброса;
- «Задержка пуска»:
 - По команде запуска;
- «Пуск»:
 - по истечении времени работы заданным параметром «Время задержки пуска», если выход настроен, как «пожаротушение», то на ПКП будет сообщение «Тушение»;
- «После пуска»:
 - по истечении времени работы заданным параметром «Длительность пуска», модуль будет находиться в этом режиме работы до получения команды сброс.

В этих параметрах настраивается состояние выхода (включен, выключен, переключается настраиваемым образом).

Для состояния «Задержка пуска», «Пуск» дополнительно задается длительность интервала:

- «Время задержки пуска» 0-255с,
- «Длительность пуска» 1-255с, (0-бесконечное время).

Если выход выбран для отображения состояния «Автоматики», то «Автоматика отключена» описывается параметром «Дежурный», а состояние «Автоматика включена» – параметром «Пуск». В настройках выходов выбирается параметр «Контроль»:

- «на КЗ и Обрыв»,
- «на КЗ»,
- «на Обрыв»,
- «без контроля».

8 Транспортирование и хранение

8.1 Модули в транспортной таре перевозятся любым видом крытых транспортных средств (в железнодорожных вагонах, закрытых автомашинах и отсеках судов, герметизированных отапливаемых отсеках самолетов и т.д.) в соответствии с требованиями действующих нормативных документов.

8.2 При расстановке и креплении в транспортных средствах ящиков с модулями необходимо обеспечить их устойчивое положение, исключить возможность смещения ящиков и удары их друг о друга, а также о стенки транспортных средств.

8.3 Условия транспортирования модулей должны соответствовать условиям хранения 5 по ГОСТ 15150-69.

8.4 Хранение модулей в упаковке на складах изготовителя и потребителя должно соответствовать условиям хранения 2 по ГОСТ 15150-69.

9 Гарантии изготовителя

9.1 Предприятие-изготовитель гарантирует соответствие модуля требованиям технических условий при соблюдении потребителем условий транспортирования, хранения, монтажа и эксплуатации.

Предприятие-изготовитель рекомендует выполнять работы по монтажу, настройке и эксплуатации оборудования организациями, имеющими соответствующие лицензии и допуски, а также аттестованными специалистами, имеющими соответствующий квалификационный уровень.

9.2 Гарантийный срок эксплуатации – 18 месяцев со дня ввода в эксплуатацию, но не более 24 месяцев с даты выпуска.

9.3 В течение гарантийного срока эксплуатации предприятие-изготовитель производит безвозмездный ремонт или замену модуля. Предприятие-изготовитель не несет ответственности и не возмещает ущерба за дефекты, возникшие по вине потребителя при несоблюдении правил эксплуатации и монтажа, а также в случае нарушения пломбы при попытке самостоятельного ремонта модуля.

9.4 В случае выхода модуля из строя в период гарантийного обслуживания его следует вместе с настоящим паспортом вернуть по адресу: **Россия, 410056, г. Саратов, ул. Ульяновская, 25, ООО «КБ Пожарной Автоматики»** с указанием наработки модуля на момент отказа и причины снятия с эксплуатации.

10 Сведения о сертификации

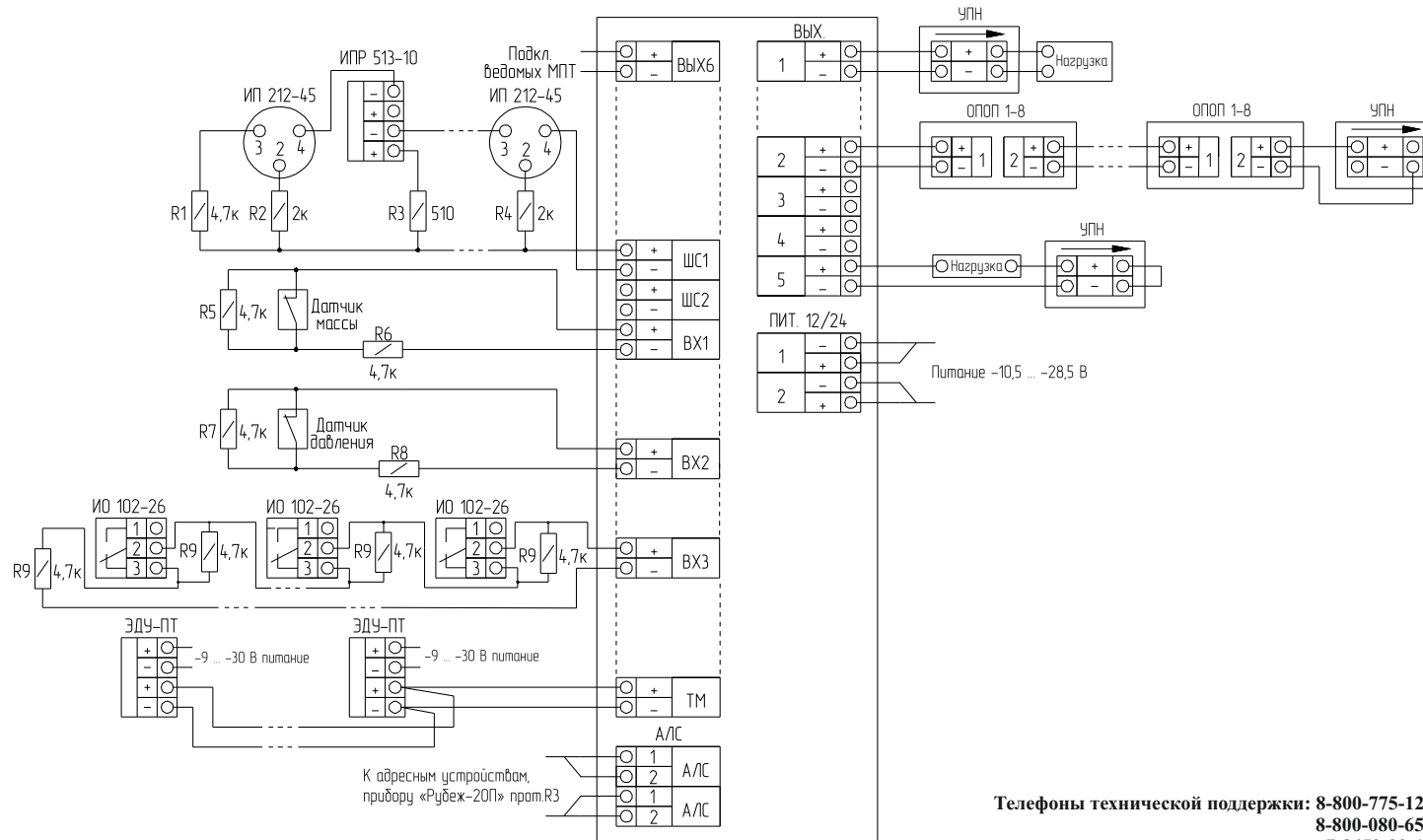
10.1 Декларация о соответствии № **ЕАЭС N RU Д-РУ.ЧС13.В.00024** действительна по 26.06.2022. Оформлена на основании отчетов о сертификационных испытаниях № 11852 от 12.07.2013, № 12112 от 2.01.2014, № 12678 от 12.03.2015, № 13286 от 30.03.2016 ИЛ НИЦ ПТ и СП ФГБУ ВНИИПО МЧС России, № RA.RU.21MЧ01.

10.2 Сертификат соответствия № **C-RU.ПБ01.В.02633** действителен по 24.01.2019.

Выдан органом по сертификации ОС «ПОЖТЕСТ» ФГБУ ВНИИПО МЧС России, 143903, Московская область, г. Балашиха, мкр. ВНИИПО, д. 12.

10.3 Система менеджмента качества ООО «КБ Пожарной Автоматики» сертифицирована на соответствие требованиям международного стандарта ISO 9001:2008 и стандарта ГОСТ Р ИСО 9001-2008.

Приложение А Схема включения модуля



Телефоны технической поддержки: **8-800-775-12-12** для абонентов России,
8-800-080-65-55 для абонентов Казахстана,
+7-8452-22-11-40 для абонентов других стран