

ООО «КБ Пожарной Автоматики»

Модуль речевого оповещения

МРО-2М прот.Р3

Паспорт
ПАСН.423149.059 ПС

Редакция 7

Свидетельство о приемке и упаковке

Модуль речевого оповещения МРО-2М прот.Р3, заводской номер № _____

версия ПО _____

изготовлен и принят в соответствии с требованиями технических условий ПАСН.423149.015 ТУ, признан годным к эксплуатации и упакован согласно требованиям технической документации.

Дата выпуска _____

Упаковывание произвел _____

Контролер _____

1 Основные сведения об изделии

1.1 Модуль речевого оповещения МРО-2М прот.Р3 (далее – модуль) предназначен для организации систем автоматического речевого оповещения людей о чрезвычайных ситуациях, для эффективного управления процессом эвакуации. Модуль имеет выход на динамические головки и реализует речевую систему оповещения людей при пожаре.

1.2 Модуль предназначен для работы под управлением прибора приемно-контрольного и управления охранно-пожарного адресного ППКОПУ Рубеж-2ОП прот.Р3 (далее – прибор).

1.3 Модуль оснащен датчиком вскрытия – тампером/кнопка ТЕСТ.

1.4 Модуль маркирован товарным знаком по свидетельствам №238392 (РУБЕЖ) и №255428 (RUBEZH).

1.5 Питание усилителя низкой частоты, входящего в состав модуля, осуществляется по двум вводам от внешнего источника постоянного тока, в качестве которого рекомендовано применение источника вторичного электропитания резервированного (ИВЭПР) марки РУБЕЖ.

1.6 В системе модуль занимает один адрес.

1.7 Модуль рассчитан на непрерывную эксплуатацию при температуре окружающего воздуха от минус 25 до плюс 55 °С и максимальной относительной влажности воздуха до 95 % (без образования конденсата).

2 Основные технические данные

2.1 Напряжение внешнего источника питания постоянного тока от 10,7 до 30 В.

2.2 Ток потребления от униполярной АЛС, не более 330 мкА.

2.3 Мощность, потребляемая в дежурном режиме от внешнего источника питания, не более 2 Вт.

2.4 Пиковый потребляемый ток при воспроизведении, не более 4,5 А.

2.5 Средний потребляемый ток и пиковая выходная мощность, измеренные при воспроизведении записанного изготовителем сообщения «Тревога» (2.9), приведены в таблице 1.

Таблица 1

Сопротивление нагрузки	Средний потребляемый ток в режиме воспроизведения при напряжении питания		Пиковая выходная мощность при напряжении питания	
	12 В	24 В	12 В	24 В
4 Ом	0,91 А	0,50 А	17 Вт	28 Вт
6 Ом	0,57 А	0,35 А	13 Вт	42 Вт
8 Ом	0,48 А	0,29 А	10 Вт	33 Вт

2.6 Диапазон воспроизводимых частот речевого оповещения (по электрическому тракту) – от 100 до 9000 Гц.

2.7 Количество каналов оповещения – 1.

2.8 Максимальное количество записываемых речевых сообщений 8. Запись сообщений и обновление программного обеспечения (ПО) осуществляется при помощи персонального компьютера через USB-порт с использованием утилиты «КонфигураторМРО2М», входящей в состав приложения «Администратор» ПО FireSec.

2.9 Общая продолжительность речевых сообщений не более 2 мин.

2.10 Модуль содержит записанное тестовое сообщение «Проверка системы» без возможности перезаписи.

2.11 Номинальное сопротивление подключаемых акустических модулей (АМ), не менее 4 Ом.

2.12 Сопротивление линий, соединяющих модуль с АМ, не более 3 Ом.

2.13 Модуль в автоматическом режиме способен осуществлять повторы записанных сообщений. Номер и количество повторов задаются при конфигурировании системы с помощью приложения «Администратор» ПО FireSec. Количество возможных повторов воспроизведения – от 1 до 255 (0 – бесконечно).

2.14 Модуль имеет линейный вход и может использоваться как обычный усилитель мощности с чувствительностью: 250 мВ, 500 мВ или 775 мВ. Выбор чувствительности осуществляется при конфигурировании системы с помощью приложения «Администратор» ПО FireSec.

2.15 Модуль имеет линейный выход для подключения ведомого МРО-2М прот.Р3.

Номинальное напряжение на линейном выходе – 775 мВ.

2.16 Модуль имеет выход с контролем целостности цепей для подключения динамических головок.

2.17 Модуль имеет два входа для подключения кнопок ПУСК и СТОП с контролем целостности цепей на короткое замыкание (КЗ) и обрыв. Длина цепей, не более 30 м.

2.18 В системе модуль может иметь один из двух статусов – ведущий (управляемый источник сигнала и усилитель сигнала) или ведомый (управляемый усилитель сигнала). Длина линии между ведущим и ведомым модулями, не более 100 м.

2.19 Количество внешних интерфейсов для обмена и программирования:

– АЛС (гальванически развязанный) – 1;

– USB – 1.

2.20 Тип кабеля интерфейса USB 2.0 Тип А-В 5pin mini 28 AWG/24 AWG.

2.21 Степень защиты, обеспечиваемая оболочкой модуля, согласно ГОСТ 14254-2015 – IP20.

2.22 Габаритные размеры (В×Ш×Г), не более (108×170×42) мм.

2.23 Масса – не более 220 г.

2.24 Средний срок службы – 10 лет.

2.25 Средняя наработка на отказ – не менее 60000 ч.

3 Комплектность

Модуль речевого оповещения МРО-2М прот.Р3.....1 шт.
Паспорт.....1 экз.
Резистор CF 4,7 кОм±5%, 0,25 Вт.....4 шт.

4 Указания мер безопасности

4.1 По способу защиты от поражения электрическим током модуль относится к III классу по ГОСТ 12.2.007.0-75.

4.2 Конструкция модуля удовлетворяет требованиям электро- и пожарной безопасности по ГОСТ 12.2.007.0-75 и ГОСТ 12.1.004-91.

ВНИМАНИЕ! УСТАНОВКУ, СНЯТИЕ И РЕМОНТ МОДУЛЯ ПРОИЗВОДИТЬ ПРИ ОТКЛЮЧЕННОМ ПИТАНИИ.

4.3 При нормальном и аварийном режимах работы модуля ни один из элементов ее конструкции не имеет превышения температуры выше допустимых значений, установленных ГОСТ Р МЭК 60065-2002.

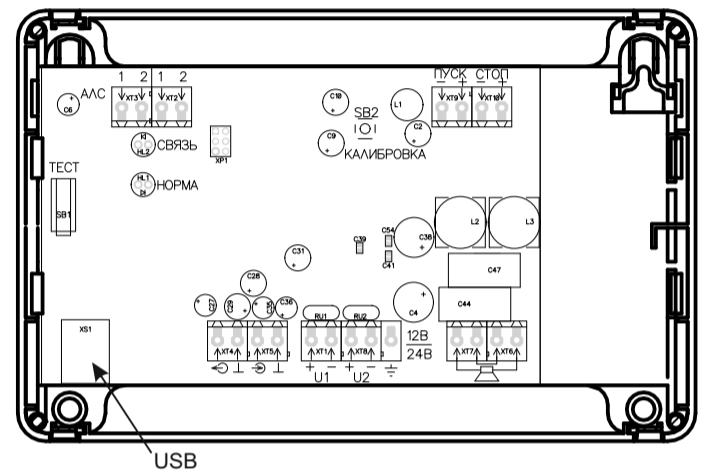
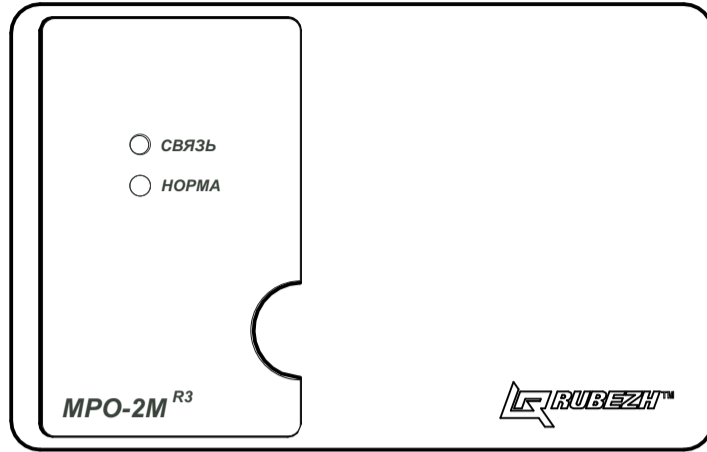


Рисунок 1

5 Устройство и принцип работы

5.1 Устройство модуля

5.1.1 Модуль содержит в своем составе: микропроцессор, управляющий работой устройства и записью/воспроизведением аудио сообщений и усилитель мощности звуковой частоты.

5.1.2 Модуль конструктивно выполнен в пластмассовом корпусе, внутри которого размещается плата с радиоэлементами. Внешний вид модуля приведен на рисунке 1.

5.1.3 На плате установлены клеммные контакты:

- «12В/24В» – для подключения двух вводов питания. При отсутствии питания по одному из вводов устройство формирует соответствующий сигнал: «Питание 1 ниже нормы», «Питание 1 выше нормы» или «Питание 2 ниже нормы», «Питание 2 выше нормы»;

- «▶» – для подключения акустических модулей (АМ);

- «ПУСК/СТОП» – для подключения внешних кнопок управления модулем;

- «↔» – линейный вход для подключения внешнего звукового сигнала;

- «↔» – линейный выход для подключения ведомых модулей;

- АЛС – для подключения адресной линии связи приемно-контрольного прибора;

• USB – разъем USB, предназначен для подключения модуля к персональному компьютеру (ПК).
Схема подключения модуля представлена на рисунке 2.

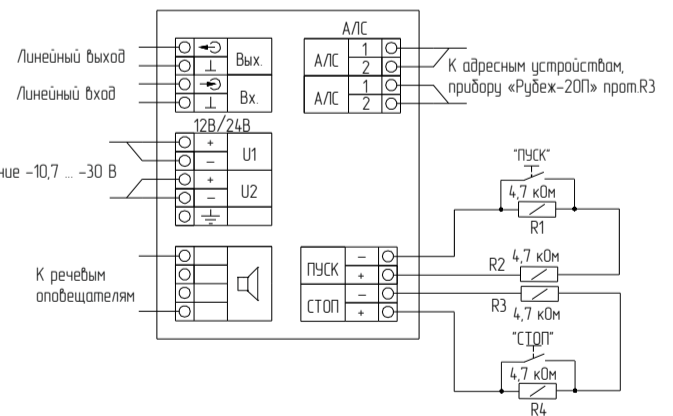


Рисунок 2

5.1.4 Кнопка КАЛИБРОВКА предназначена для запоминания эталонного значения сопротивления АМ.

5.1.5 Концевой выключатель ТЕСТ предназначен для выполнения двух функций:

- при открытой крышке корпуса служит для тестирования связи модуля с прибором по АЛС, определения адреса устройства в АЛС и задания нового;
- при закрытой крышке выполняет функцию датчика вскрытия.

5.1.6 На лицевой стороне модуля расположены индикаторы СВЯЗЬ и НОРМА.

Светодиодный индикатор СВЯЗЬ красного цвета имеет следующие режимы индикации:

- при нажатии кнопки ТЕСТ – частое мигание в течение (2-3) с;
- Наличие обмена данными по АЛС – мигание с периодом 5 с;
- Отсутствие обмена данными по АЛС – погашен.

Светодиодный индикатор НОРМА зеленого цвета имеет следующие режимы индикации:

- Дежурный – постоянное свечение индикатора;
- При обнаружении неисправностей – мигание индикатора с частотой 2 Гц (5.1.7);
- По истечении 3 с после нажатия кнопки КАЛИБРОВКА (запоминание сопротивления АМ) – три коротких мигания;
- При подключении разъема USB – мигает с частотой обмена данными.

5.1.7 Неисправности, обнаруживаемые модулем:

- пропадание питания по одному из вводов U1 или U2;
- отсутствие записанных сообщений в памяти («чистая память»);
- обрыв или КЗ линии связи модуля с кнопками ПУСК или СТОП;
- отклонение от эталонного сопротивления линии связи модуля с АМ.

5.2 Работа модуля

5.2.1 Функционально речевой модуль представляет собой устройство оповещения, управляемое как дистанционно по АЛС от приемно-контрольного прибора, так и локально с помощью кнопок ПУСК и СТОП.

5.2.2 Выбор источника, номера звукового сообщения, выводимого на АМ, производится по команде прибора (в автоматическом режиме в соответствии с конфигурацией системы или вручную с помощью органов управления прибора):

- для ведущего модуля – либо с линейного входа, либо из внутренней памяти модуля;
- для ведомого модуля – только с линейного входа.

5.2.3 Воспроизводимые сообщения разделены трехсекундной паузой.

Примечание – Если при автоматическом запуске в модуле нет номера сообщения, соответствующего номеру записанному в конфигурации, то будет запущено сообщение №1 (при условии, что в модуле есть хотя бы одно сообщение).

5.2.4 При нажатии кнопки ПУСК будет запущено записанное в памяти сообщение №1.

При нажатии кнопки ПУСК ведомого модуля включается трансляция сигнала с линейного входа. При нажатии на кнопку СТОП воспроизведение сообщений или трансляция с линейного входа прекращаются.

ВНИМАНИЕ! ВРЕМЯ НАЖАТИЯ НА КНОПКИ ПУСК И СТОП ДОЛЖНО БЫТЬ НЕ МЕНЕЕ 0,5 с.

5.2.5 Для обеспечения контроля целостности цепи в непосредственной близости от внешних кнопок необходимо установить резисторы по $4,7 \text{ кОм} \pm 5\%$ мощностью $0,25 \text{ Вт}$. Если кнопки не устанавливаются, то необходимо подключить два последовательно соединенных оконечных резистора непосредственно на контакты клеммных колодок.

5.2.6 В процессе работы речевой модуль отслеживает сопротивление АМ. Изменение сопротивления более чем на $0,5 \text{ Ом}$ от начального значения расценивается как неисправность.

6 Размещение, порядок установки и подготовка к работе

6.1 Подготовка к использованию

ВНИМАНИЕ! ЕСЛИ ПЕРЕД УСТАНОВКОЙ МОДУЛЬ НАХОДИЛСЯ В УСЛОВИЯХ ОТРИЦАТЕЛЬНЫХ ТЕМПЕРАТУР, ТО НЕОБХОДИМО ВЫДЕРЖАТЬ ЕГО ПРИ КОМНАТНОЙ ТЕМПЕРАТУРЕ НЕ МЕНЕЕ ЧЕТЫРЕХ ЧАСОВ.

6.1.1 При проектировании размещения модуля необходимо руководствоваться СП 3.13130.2009 «Системы противопожарной защиты. Система оповещения и управления эвакуацией людей при пожаре. Требования пожарной безопасности».

Не допускается совместная прокладка АЛС и соединительных линий систем пожарной автоматики с линиями напряжением 110 В и более в одном коробе, трубе, жгуте, замкнутом канале строительной конструкции или на одном лотке (подробнее – см. раздел 2 «Руководства по эксплуатации ПАСН.425513.003 РЭ» на ППКОПУ 011249-2-1 «Рубеж-2ОП» прот.Р3).

Модуль устанавливается в местах с ограниченным доступом посторонних лиц, вдали от отопительных приборов (не ближе $0,5 \text{ м}$). При этом расстояние от корпуса модуля до других приборов должно быть не менее 100 мм для обеспечения циркуляции воздуха.

6.1.2 Модуль подключается к приемно-контрольному прибору двухпроводной АЛС через клеммник, обеспечивающий подсоединение проводов сечением от $0,35$ до $1,5 \text{ мм}^2$.

6.1.3 Устанавливать модуль можно непосредственно на стену или на DIN-рейку.

Порядок установки:

- открыть крышку модуля, нажав на верхние или нижние защёлки замков;
- смонтировать модуль на DIN-рейку или на стену, используя отверстия в основании (рисунок 3);
- подключить провода к клеммным соединителям руководствуясь рисунком 1.

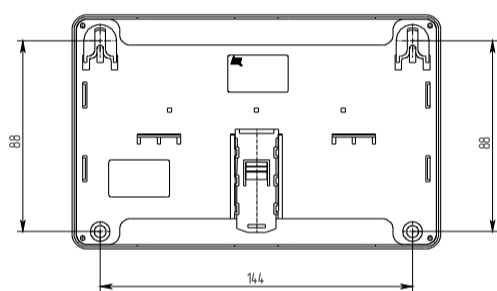


Рисунок 3

Для подключения модуля необходимо выполнить следующие действия:

- убедиться, что источник питания отключен от сети;
- присоединить провода к модулю от источника питания соблюдая полярность;
- присоединить провода идущие от акустического модуля (далее – АМ), к клеммам «Ф» клеммной колодки;

- подключить резисторы к кнопкам ПУСК и СТОП, руководствуясь рисунком 1;
- присоединить провода адресной линии связи к клеммам АЛС;
- для организации связи «ведущий-ведомый» необходимо соединить экранированным кабелем линейный выход ведущего модуля с линейным входом ведомого и установить значение чувствительности в меню ППКП ведомого, равное 775 мВ (2.14). Экран кабеля соединить с клеммой « \perp »;
- для организации вещания с линейного входа ведущего модуля необходимо соединить экранированным кабелем линейный вход ведущего модуля с источником внешнего звукового сигнала. Установить входное напряжение линейного входа ведущего модуля через меню настроек в приборе большим или равным паспортному значению линейного выходного напряжения источника внешнего звукового сигнала;

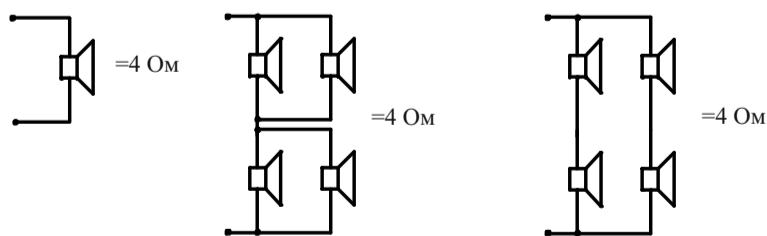
- включить источник питания.

Подключение модуля в систему проводить в соответствии с рисунком 1.

6.1.4 После изменения параметров АМ необходимо зафиксировать эталонное сопротивление в памяти модуля. Для этого необходимо нажать кнопку КАЛИБРОВКА на время не менее 3 с.

6.1.5 Примеры сборок АМ из стандартных головок звуковоспроизведения показаны на рисунке 4.

– Динамические головки по 4 Ом :



– Динамические головки по 8 Ом :

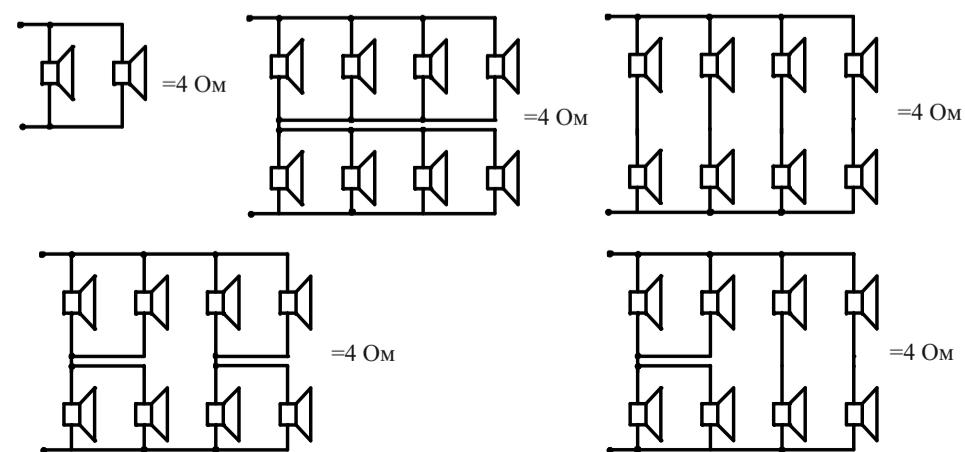


Рисунок 4

6.2 По окончании монтажа модуля следует произвести его адресацию.

6.3 При проведении ремонтных работ в помещении, где установлен модуль, должна быть обеспечена его защита от механических повреждений и попадания внутрь строительных материалов, пыли, влаги.

7 Конфигурирование модуля

7.1 Адрес модуля задается с помощью программатора адресных устройств ПКУ-1 прот.Р3 или с приемно-контрольного прибора по АЛС1/ АЛС2/ АЛСТ.

7.2 Конфигурирование адресных устройств (АУ) необходимо выполнять в программе FireSec «Администратор» при создании проекта системы на объект.

7.3 При подключении модуля к системе ППКОПУ автоматически сконфигурирует его.

Параметры конфигурирования:

- **Адрес** – адрес модуля;
- **Выбрать сообщения** – сообщения размещенные в памяти модуля;
- **Проиграть** – воспроизведение записи информации;
- **Режим** – ведущий и ведомый. Для ведущего модуля возможно воспроизведение сообщений как из внутренней памяти так и с линейного входа, а для ведомого – только с линейного входа;
- **Линейный вход** – величину напряжения на линейном входе – $250, 500$ и 775 мВ ;
- **Напряжение питания** – 12 или 24 В (выбирается в соответствии с напряжением на источнике питания).

Кроме этого меню содержит параметры, доступные только для чтения:

- **Заводской номер**;
- **Версия** – версия ПО;
- **Качество связи** – оценка качества связи;
- **Всего сообщений** – модуль способен хранить до 8 сообщений (включительно);
- **Р вых** – измеренное сопротивление выходной цепи акустических модулей, Ом;
- **Р этал** – запомненное сопротивление выходной цепи акустических модулей, Ом (рисунок 3);
- **Напр. vx1** – напряжение источника питания на входе $U_1, \text{ В}$;
- **Напр. vx2** – напряжение источника питания на входе $U_2, \text{ В}$.

8 Техническое обслуживание

8.1 В модуле имеется диагностика неисправностей. Список возможных неисправностей приведен в таблице 2.

Таблица 2

Наименование неисправности	Комментарий к неисправности
Обрыв кнопок ПУСК, СТОП	Сопротивления цепи кнопок ПУСК, СТОП выше $1,8 \text{ кОм}$
КЗ кнопок ПУСК, СТОП	Сопротивления цепи кнопок ПУСК, СТОП ниже 250 Ом
Рвых выше нормы	Сопротивления АМ выше эталонного значения на $0,5 \text{ Ом}$ (при отсутствии воспроизведения)
Рвых ниже нормы	Сопротивления АМ ниже эталонного значения на $0,5 \text{ Ом}$ (при отсутствии воспроизведения)
Нет сообщений	Нет ни одного речевого сообщения в модуле (только для ведущего)
Авария питания	Напряжения питания устройства ниже $10,5 \text{ В}$
Отсутствует информационный обмен между ППКП и модулем	Отсутствие подключения проводов АЛС
Прибор не воспроизводит сообщения при нажатии на кнопку ПУСК	1 Неисправность АМ; 2 Нет записанных сообщений; 3 Модуль сконфигурирован как ведомый, а сигнала на линейном входе нет

9 Транспортирование и хранение

9.1 Модули в упаковке предприятия-изготовителя перевозятся любым видом крытых транспортных средств (в железнодорожных вагонах, закрытых автомашинах, трюмах и отсеках судов, герметизированных отопляемых отсеках самолетов и т.д.) в соответствии с требованиями действующих нормативных документов.

9.2 Хранение модулей в упаковке должно соответствовать условиям 2 по ГОСТ 15150-69.

9.3 Условия транспортирования должны соответствовать условиям хранения 5 по ГОСТ 15150-69.

10 Гарантии изготовителя

10.1 Предприятие-изготовитель гарантирует соответствие модуля требованиям технических условий при соблюдении потребителем условий транспортирования, хранения, монтажа и эксплуатации.

Предприятие-изготовитель рекомендует выполнять работы по монтажу, настройке и эксплуатации оборудования организациями, имеющими соответствующие лицензии и допуски, а также аттестованными специалистами, имеющими соответствующий квалификационный уровень.

10.2 Гарантийный срок эксплуатации – 18 месяцев со дня ввода в эксплуатацию, но не более 24 месяцев с даты выпуска.

10.3 В течение гарантийного срока эксплуатации предприятие-изготовитель производит безвозмездный ремонт или замену модуля. Предприятие-изготовитель не несет ответственности и не возмещает ущерба за дефекты, возникшие по вине потребителя при несоблюдении правил эксплуатации и монтажа, а также в случае самостоятельного ремонта модуля.

10.4 В случае выхода модуля из строя в период гарантийного обслуживания его следует вместе с настоящим паспортом вернуть по адресу: **410056, г. Саратов, ул. Ульяновская, 25, ООО «КБ Пожарной Автоматики»** с указанием наработки модуля на момент отказа и причины снятия с эксплуатации.

11 Сведения о сертификации

11.1 Декларация о соответствии № **ЕАЭС N RU Д-РУ.ЧС13.В.00024** действительна по 26.06.2022. Оформлена на основании отчетов о сертификационных испытаниях № 11852 от 12.07.2013, № 12112 от 2.01.2014, № 12678 от 12.03.2015, № 13286 от 30.03.2016 ИЛ НИЦ ПТ и СП ФГБУ ВНИИПО МЧС России, № RA.RU.21MЧ01.

11.2 Сертификат соответствия № **С-РУ.ПБ01.В.02633** действителен по 24.01.2019. Выдан органом по сертификации ОС «ПОЖТЕСТ» ФГБУ ВНИИПО МЧС России, 143903, Московская область, г. Балашиха, мкр. ВНИИПО, д. 12.

11.3 Система менеджмента качества ООО «КБ Пожарной Автоматики» сертифицирована на соответствие требованиям международного стандарта ISO 9001:2015 и стандарта ГОСТ Р ИСО 9001-2015.

Телефоны технической поддержки: **8-800-775-12-12** для абонентов России, **8-800-080-65-55** для абонентов Казахстана, **+7-8452-22-11-40** для абонентов других стран