



Россия, 410056, Саратов  
ул. Ульяновская, 25  
тел.: (845-2) 222-972  
тел.: (845-2) 510-877  
факс: (845-2) 222-888  
<http://td.rubezh.ru>  
[td\\_rubezh@rubezh.ru](mailto:td_rubezh@rubezh.ru)

ООО «КБ Пожарной Автоматики»

КОНВЕРТОР ПРОТОКОЛА  
МС-КП  
Паспорт  
ПАСН.423149.044 ПС

Редакция 6

### Свидетельство о приемке и упаковывании

Конвертор протокола МС-КП

версия ПО \_\_\_\_\_ заводской номер \_\_\_\_\_

соответствует требованиям технических условий ПАСН.423149.007 ТУ, признан годным к эксплуатации и упакован согласно требованиям технической документации

Дата выпуска \_\_\_\_\_

Упаковывание произвел \_\_\_\_\_

Контролер \_\_\_\_\_

### 1 Основные сведения об изделии

1.1 Конвертор протокола МС-КП (далее – МС-КП) предназначен для интеграции системы охранно-пожарной сигнализации «Рубеж» в объектовое оборудование сторонних разработчиков с помощью интерфейса Modbus.

1.2 МС-КП маркирован товарным знаком по свидетельствам №238392 (РУБЕЖ) и №255428 (RUBEZH).

1.3 МС-КП предназначен для использования совместно с приборами ППКП 01149-4-1 «Рубеж-4А», ППКП 011249-2-1 «Рубеж-2ОП» (далее – ППКП).

1.4 МС-КП рассчитан на непрерывную эксплуатацию при температуре окружающего воздуха от 0 до плюс 40 °С и максимальной относительной влажности воздуха (93±2)%, без образования конденсата.

### 2 Основные технические данные и характеристики

2.1 Максимальная длина шлейфа RS-485 – не более 1000 м.

2.2 Максимальная длина шлейфа интерфейса Modbus – не более 1000 м.

2.3 Питание МС-КП осуществляется от внешнего источника постоянного тока напряжением от 10 до 28 В, в качестве которого рекомендовано применение источника вторичного электропитания резервированного (ИВЭПР) марки РУБЕЖ.

2.4 Максимальный потребляемый ток в дежурном режиме при напряжении питания 12 В – не более 125 мА, при 24 В – не более 65 мА.

2.5 Максимальная потребляемая мощность – не более 1,5 Вт.

2.6 Параметры работы интерфейса RS-485 (**Канал 1**) определяются системой «Рубеж».

2.7 Параметры работы интерфейса Modbus (**Канал 2**):

- тип интерфейса – RS-485;
- тип протокола – Modbus-RTU;
- скорость передачи, выбираемая из ряда – 9600, 19200, 38400, 57600, 115200 бит/с;
- контроль четности, выбираемый из ряда – нет, четность, нечетность;
- количество стоповых бит – 1 или 2, с контролем или без контроля четности;
- максимальная длина пакета – 256 байт;
- диапазон адресов МС-КП – от 1 до 247.

2.8 База данных МС-КП поддерживает (max):

- исполнительных устройств (далее – ИУ) – 512;
- зон – 2048;
- приборов – 60.

2.9 ИУ системы «Рубеж», управляемые с помощью МС-КП по интерфейсу Modbus:

- модуль речевого оповещения МРО-2М;
- релейные модули РМ-1, РМ-2;
- модули релейные (с контролем целостности линии) РМ-1К – РМ-5К;
- модуль автоматики дымоудаления МДУ-1.

2.10 Зоны управляемые с помощью МС-КП по интерфейсу Modbus:

- охранные;
- пожарные.

2.10 Время технической готовности МС-КП к работе после включения питания – не более 5 с.

2.11 Степень защиты, обеспечиваемая оболочкой, – IP20 по ГОСТ 14254-2015.

2.12 Габаритные размеры (В×Ш×Г) – не более 125×78×37 мм.

2.13 Масса – не более 0,2 кг.

2.14 Средний срок службы – 10 лет.

2.15 Средняя наработка на отказ – не менее 60000 ч.

2.16 Вероятность безотказной работы за 1000 ч – не менее 0,995.

### 3 Комплектность

3.1 Комплектность изделия приведена в таблице 1.

Таблица 1

Наименование	Количество, шт.	Примечание
Конвертор протокола МС-КП	1	
Паспорт	1	
Крепление на DIN-рейку:		
– планка крепежная	2	По отдельному заказу
– винт самонарезающий 3,5x11 мм	2	
– инструкция по монтажу	1	

### 4 Указания мер безопасности

4.1 По способу защиты от поражения электрическим током МС-КП соответствует классу III по ГОСТ 12.2.007.0-75.

4.2 Конструкция МС-КП удовлетворяет требованиям электро- и пожарной безопасности по ГОСТ 12.2.007.0-75 и ГОСТ 12.1.004-91.

4.3 При нормальном и аварийном режимах работы МС-КП ни один из элементов его конструкции не превышает допустимых значений температуры, установленных ГОСТ Р МЭК 60065-2002.

### 5 Устройство и работа

5.1 МС-КП конструктивно выполнен в пластмассовом корпусе, внутри которого размещается плата с радиоэлементами. Внешний вид МС-КП и способ подключения приведен на рисунке 1.

5.2 Под крышкой МС-КП на плате расположены:

- индикатор **СВЯЗЬ**: при наличии питания мигает с частотой 1 Гц / при записи параметров через USB-порт мигает с частотой 5 Гц;
- индикаторы **Канал 1** и **Канал 2**, которые при наличии обмена данными по соответствующему интерфейсу мигают с частотой обмена, а при отсутствии обмена – не светятся;

– USB-порт для конфигурации модуля и обновления ПО;

– клеммные колодки для подключения проводов интерфейса:

- **Канал 1** – к клеммам (+D1; COM1; -D1),

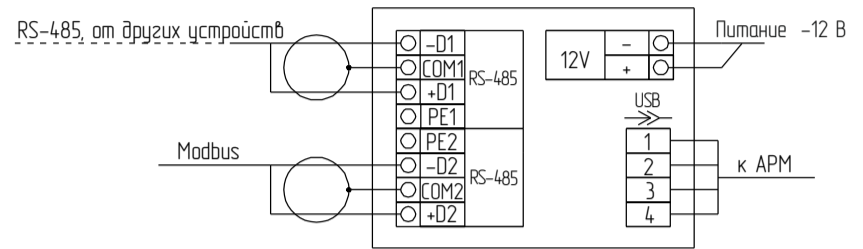
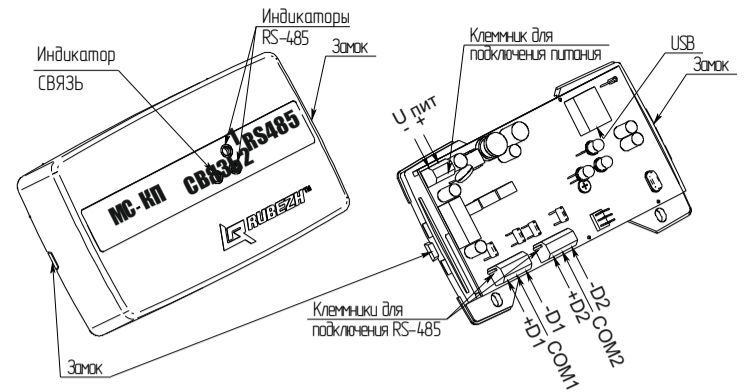


Рисунок 1

- **Канал 2** – к клеммам (+D2; COM2; -D2).

Полярность подключения к клеммам указана на плате. Клеммные колодки обеспечивают надежное соединение с проводами сечением от 0,35 до 1,5 мм<sup>2</sup>.

5.3 Контроль работоспособности МС-КП осуществляется по наличию и характеру свечения индикаторов.

5.4 При использовании интерфейса Modbus в качестве шлюза между системой «Рубеж» и Modbus-системой МС-КП работает как ведомый (Modbus-Slave), отвечая на запросы ведущего (Modbus-Master). К одному устройству Modbus-Master (стороннее оборудование) может быть подключено несколько устройств Modbus-Slave (МС-КП), каждое из которых имеет уникальный адрес в диапазоне от 1 до 247 на интерфейсе Modbus. Если подключен только один ведомый МС-КП, то ведущий может к нему обратиться не только по заданному, но и по адресу 0. Общий формат пакета данных приведен в таблице 2.

Таблица 2

Адрес	Функция Modbus	1...252 байт					2 байта	
		Данные					Контрольная сумма	
		D <sub>1</sub>	D <sub>2</sub>	...	D <sub>N-1</sub>	D <sub>N</sub>	Мл. байт	Ст. байт

Минимальная длина пакета – 5 байт.

Максимальная длина пакета – 256 байт.

Признаком конца пакета является пауза, более или равная времени передачи 3,5 байт, согласно выбранной скорости передачи.

5.5 Перечень функций протокола Modbus-RTU, поддерживаемых МС-КП, приведен в таблице 3.

Таблица 3

Код функции Modbus-RTU	Описание
3	Чтение значений из нескольких регистров хранения (Read Holding Registers)
6	Запись значения в один регистр хранения (Preset Single Register)
16	Запись значения в несколько регистров хранения (Preset Holding Registers)

Возвращаемая от МС-КП информация соответствует протоколу обмена Modbus. В случае неудачного выполнения функции МС-КП возвращает ответ с кодом ошибки (Таблица 4).

Таблица 4

Код ошибки	Описание
1	Принятый код функции не может быть обработан ведомым
2	Адрес данных, указанный в запросе, не доступен данному ведомому
3	Величина, содержащаяся в поле данных запроса, является недопустимой величиной для ведомого
4	Недопустимое значение для записи
6	Ведомый занят обработкой команды. Запрос необходимо повторить позже, когда ведомый освободится
7	Ошибка CRC
15	Запрошенные данные пока не получены
255	Неправильно сформирована база, относящаяся к системе «Рубеж»

Коды ошибок передаются в младшем байте, а в старшем байте передается 1, поэтому значения регистров с ошибками будут больше на 256 (256 + код ошибки). Обработка нескольких ошибок за один раз не предусмотрена.

5.6 В зависимости от вида данных, которые Modbus-Master желает получить, требуется один или два сеанса «запрос-ответ» с МС-КП. Данные, которые МС-КП уже имеет в своей памяти, Modbus-Master получает за один сеанс «запрос-ответ». К таким данным относятся:

- количество ИУ, зон, приборов записанной конфигурации;
- версия МС-КП;
- состояния ИУ, зон и приборов.

Считать данные можно по адресам, представленным в таблице 5.

Формат команд представлен в таблице 2.

Максимальное время ответа от МС-КП – 3 с.

Считать состояния ИУ, зон и приборов можно по адресам, представленным в таблице 6.

Таблица 5

Адрес	Данные
46144	Количество устройств записанной конфигурации
46145	Количество зон записанной конфигурации
46146	Количество приборов записанной конфигурации
46153	Версия МС-КП

Таблица 6

Начальный адрес	Максимальное количество	Считываемое состояние
40001	2048	зон
42560	512	ИУ
44400	60	приборов

Расположение исполнительных устройств, зон и приборов определяется системой «Рубеж».

Возвращаемый код на запрос о состояниях ИУ, прибора, охранной и пожарной зон, приведены в таблицах 7 – 10, соответственно.

Таблица 7

Возвращаемый код	Данные о состоянии ИУ
0x01	Включено
0x04	Неисправность
0x10	Потеря связи
0x40	Не совпадают конфигурации прибора и МС-КП

Таблица 8

Возвращаемый код	Данные о состоянии прибора
0x01	Неисправность
0x02	Пожар/Внимание
0x04	Тревога
0x08	Отключен («Обход»)
0x10	Автоматика откл
0x20	Запуск СПТ
0x40	Вскрытие
0x80	Питание
0x0200	На охране
0xFFFF	Неизвестно (если нет связи или отключен)

Таблица 9

Возвращаемый код	Данные о состоянии охранной зоны
0x00	Не на охране
0x01	Тревога
0x02	Задержка по входу/выходу
0x04	Неудачная постановка на охрану
0x10	Потеря связи
0x20	На охране
0x40	Не совпадают конфигурации прибора и МС-КП

Таблица 10

Возвращаемый код	Данные о состоянии пожарной зоны	
	системы RSR1	системы RSR3
0x01	Пожар	Сервисное назначение (не используется)
0x02	Внимание	Пожар 1
0x04	Неисправность	
0x08	Отключено («Обход»)	
0x10	Потеря связи	
0x40	НЕ совпадают конфигурации прибора и МС-КП	
0x80	Сервисное назначение (не используется)	Пожар 2

5.7 Перечень функций протокола Modbus, поддерживаемых МС-КП, приведен в таблице 11.

Таблица 11

Назначение	Функция Modbus	Данные Modbus				Длина пакета	Примечание
Запрос максимального количества ИУ (Ч)	3	Адрес регистра 46144		Количество регистров		8	
		Ст. байт	Мл. байт	Ст. байт = 0	Мл. байт = 1		
Максимальное количество ИУ	3	Счетчик байт = 2		Максимальное количество ИУ		7	
		Ст. байт	Мл. байт	Ст. байт	Мл. байт		
Запрос максимального количества зон (Ч)	3	Адрес регистра 46145		Количество регистров		8	
		Ст. байт	Мл. байт	Ст. байт = 0	Мл. байт = 1		
Максимальное количество зон	3	Счетчик байт = 2		Максимальное количество зон		7	
		Ст. байт	Мл. байт	Ст. байт	Мл. байт		
Запрос максимального количества приборов (Ч)	3	Адрес регистра 46146		Количество регистров		8	
		Ст. байт	Мл. байт	Ст. байт = 0	Мл. байт = 1		
Максимальное количество приборов	3	Счетчик байт = 2		Максимальное количество приборов		7	
		Ст. байт	Мл. байт	Ст. байт	Мл. байт		
Команда управления одной зоной (3)	16	Адрес регистра 40001+М, где М = (№зоны – 1)		Количество регистров	Счетчик байт	10	При попытке управления пожарной зоной, как охранной, и наоборот, формируется ошибка 4
		Ст. байт	Мл. байт				
Подтверждение управления одной зоной	16	Адрес регистра 40001+М, где М = (№зоны – 1)		Количество регистров		7	Ответ в соответствии с протоколом modbus
		Ст. байт	Мл. байт	1			
Команда управления одним ИУ (3)	6	Адрес регистра 42560+М, где М = (№ИУ – 1)		Состояние ИУ: 0x0001 – включить, 0x0000 – выключить		8	
		Ст. байт	Мл. байт	Ст. байт	Мл. байт		
Подтверждение управления одним ИУ	6	Адрес регистра 42560+М, где М = (№ИУ – 1)		Состояние ИУ: 0x0001 – включить, 0x0000 – выключить		8	Ответ повторяет запрос
		Ст. байт	Мл. байт	Ст. байт	Мл. байт		
Запрос состояния ИУ (Ч)	3	Адрес регистра 42560+М, где М = (№ИУ – 1)		Количество регистров		8	
		Ст. байт	Мл. байт	Ст. байт = 0	Мл. байт = 1		
Состояние ИУ	3	Счетчик байт = 2		Байты состояния ИУ		7	
		Ст. байт	Мл. байт	Ст. байт	Мл. байт		
Запрос версии прибора (Ч)	3	Адрес регистра 46153		Количество регистров		8	
		Ст. байт	Мл. байт	Ст. байт = 0	Мл. байт = 1		
Версия прибора	3	Счетчик байт = 2		Версия прибора		7	
		Ст. байт	Мл. байт	Ст. байт	Мл. байт		

## 6 Конфигурирование МС-КП

6.1 Конфигурирование МС-КП производится с помощью программы FireSec (база контролируемых ИУ, зон и приборов должна быть предварительно сформирована).

6.2 Начальное конфигурирование МС-КП (адрес и скорость обмена по Каналу 1) производится только по USB-интерфейсу. При этом скорость обмена МС-КП по Каналу 1 автоматически берется из настроек модуля сопряжения, используемым в канале обмена.

6.3 Подключить МС-КП по USB-интерфейсу (источник питания необязателен) к компьютеру с установленной программой FireSec.

6.4 В дизайнера проекта в списке устройств к используемому каналу обмена (модуль сопряжения МС-1 или МС-2) подключить МС-КП и, нажав правую кнопку мыши, выбрать функцию «Свойства».

6.5 С помощью открывшегося окна «Настройка свойств» следует создать базу МС-КП содержащую ИУ, зоны, приборы, с которых в дальнейшем будет происходить считывание данных и управление ИУ по протоколу Modbus-RTU.

6.6 Далее, в дереве устройств программы FireSec (Рисунок 3), выделив МС-КП, перейти в поле Устройство: МС-КП, где из предлагаемых значений выбрать Скорость обмена по Каналу 2, Стопные биты, проверку на Четность и задать с помощью клавиатуры Адрес Mod Bus (от 1 до 247).

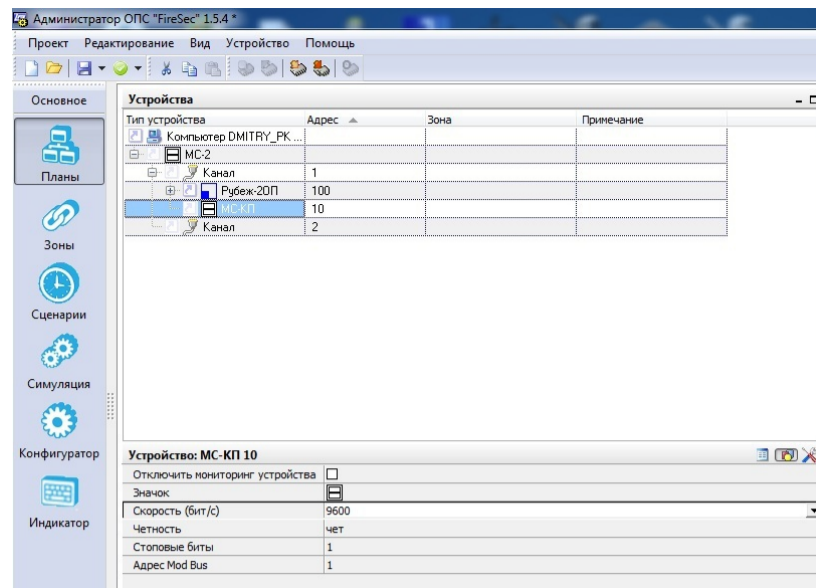


Рисунок 3

## 7 Размещение, порядок установки и подготовка к работе

7.1 При размещении и эксплуатации МС-КП необходимо руководствоваться:  
– СП 5.13130.2009 «Установки пожарной сигнализации и пожаротушения автоматические. Нормы и правила проектирования»;  
– РД 78.145 «Системы и комплексы охранной, пожарной и охранно-пожарной сигнализации. Правила производства и приемки работ».

7.2 МС-КП может работать в условиях, соответствующих атмосфере категории I по ГОСТ 15150-69 (устойчивость к воздействию коррозионно-активных агентов).

7.3 При получении упаковки с МС-КП необходимо:

- вскрыть упаковку;
- проверить комплектность согласно паспорту;
- проверить дату изготовления, наличие знака сертификата соответствия в паспорте и на корпусе МС-КП.

– произвести внешний осмотр МС-КП, убедиться в отсутствии видимых механических повреждений (трещин, сколов, вмятин и т.д.).

7.4 Если МС-КП находился в условиях отрицательной температуры, то перед включением его необходимо выдержать не менее четырех часов при комнатной температуре для предотвращения конденсации влаги внутри корпуса.

7.5 Устанавливать МС-КП можно непосредственно на стену или на DIN-рейку (с использованием планок крепежных и винтов).

Порядок установки МС-КП:

- открыть и снять крышку МС-КП, нажав на замок с боковой стороны (снятие крышки лучше проводить на плоской горизонтальной поверхности);
- смонтировать МС-КП на DIN-рейку или на стену, используя отверстия в основании (Рисунок 2);
- подключить провода к клеммным колодкам, руководствуясь рисунком 1.

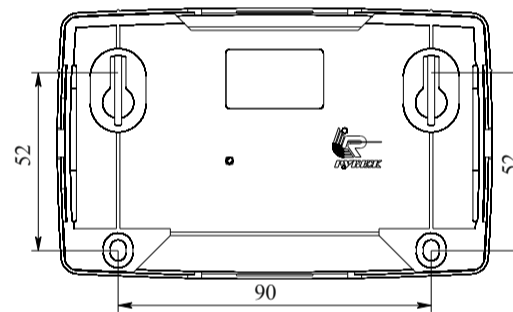


Рисунок 2

## 8 Техническое обслуживание

8.1 При неисправности МС-КП подлежит замене. Исправность определяется по индикации МС-КП в соответствии с 5.2.

## 9 Транспортирование и хранение

9.1 МС-КП в транспортной таре перевозятся любым видом крытых транспортных средств (в железнодорожных вагонах, закрытых автомашинах, трюмах и отсеках судов, герметизированных отапливаемых отсеках самолетов и т. д.) в соответствии с требованиями действующих нормативных документов.

9.2 Расстановка и крепление в транспортных средствах ящиков с МС-КП должны обеспечивать их устойчивое положение, исключать возможность смещения ящиков и удары их друг о друга, а также о стенки транспортных средств.

9.3 Хранение МС-КП в упаковке должно соответствовать условиям 2 по ГОСТ 15150-69.

## 10 Гарантии изготовителя

10.1 Предприятие-изготовитель гарантирует соответствие МС-КП требованиям технических условий при соблюдении потребителем условий транспортирования, хранения, монтажа и эксплуатации.

10.2 Гарантийный срок эксплуатации – 18 месяцев со дня ввода МС-КП в эксплуатацию, но не более 24 месяцев с даты выпуска.

10.3 В течение гарантийного срока эксплуатации предприятие-изготовитель производит безвозмездный ремонт или замену МС-КП. Предприятие-изготовитель не несет ответственности и не возмещает ущерба за дефекты, возникшие по вине потребителя при несоблюдении правил эксплуатации и монтажа.

10.4 В случае выхода МС-КП из строя в период гарантийного обслуживания его следует вместе с настоящим паспортом вернуть по адресу: **Россия, 410056, г. Саратов, ул. Ульяновская, 25, ООО «КБ Пожарной Автоматики»** с указанием сведений о наработке и причине снятия с эксплуатации.

## 11 Сведения о сертификации

11.1 Декларация о соответствии № ЕАЭС N RU Д-РУ.ЧС13.В.00025 действительна по 26.06.2022. Оформлена на основании отчетов о сертификационных испытаниях № 11765 от 18.04.2013, № 12283 от 14.07.2014, № 12678 от 12.03.2015, № 13021 от 08.10.2015, №13285 от 30.03.2016, № 13405 от 08.07.2016 ИЛ НИЦ ПТ и СП ФГБУ ВНИИПО МЧС России, № RA.RU.21MЧ01.

11.2 Сертификат соответствия № С-РУ.ЧС13.В.00925 действителен по 19.09.2022. Выдан органом по сертификации ОС «ПОЖТЕСТ» ФГБУ ВНИИПО МЧС России, 143903, Россия, Московская область, г. Балашиха, мкр. ВНИИПО, д.12.

11.3 Система менеджмента качества ООО «КБ Пожарной Автоматики» сертифицирована на соответствие требованиям международного стандарта ISO 9001:2008 и стандарта ГОСТ Р ИСО 9001-2008.

Телефоны технической поддержки: **8-800-775-12-12 для абонентов России, 8-800-080-65-55 для абонентов Казахстана, 7-8452-22-11-40 для абонентов других стран**