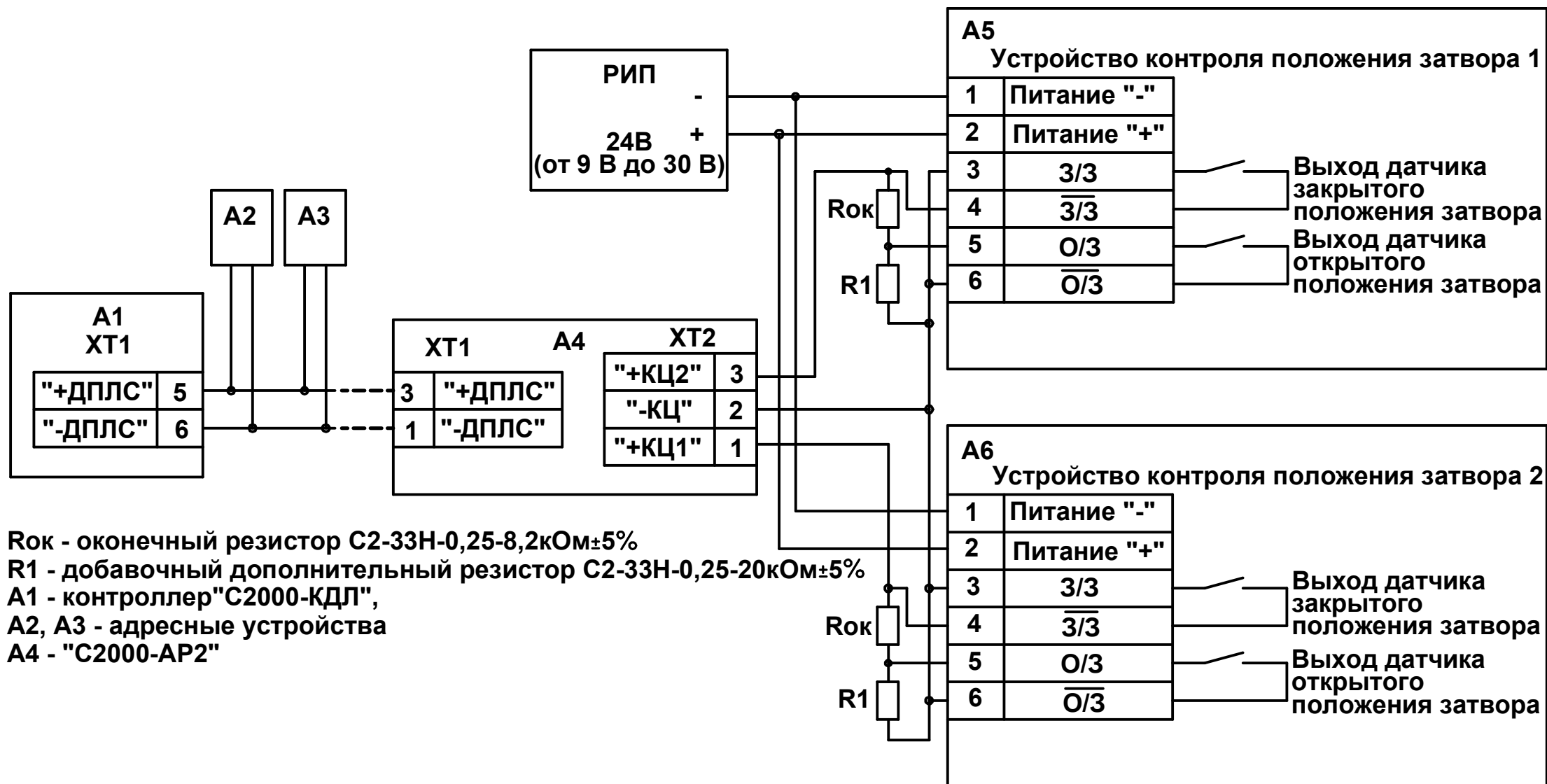


Схема подключения к оборудованию "С2000-АР2", "С2000-КДЛ", АРМ "Орион" для контроля постоянно-открытого положения затвора



Rок - оконечный резистор С2-33Н-0,25-8,2кОм±5%

R1 - добавочный дополнительный резистор С2-33Н-0,25-20кОм±5%

A1 - контроллер "С2000-КДЛ",

A2, A3 - адресные устройства

A4 - "С2000-АР2"

Для контроля постоянно-закрытого положения затвора рекомендуется поменять местами контакты 3-5, 4-6