



ЗАО «ПО «Спецавтоматика»



ГЕНЕРАТОР ПЕНЫ ВЫСОКОЙ КРАТНОСТИ СТАЦИОНАРНЫЙ

"Атлант-3", "Атлант-6"

ПАСПОРТ
ДАЭ 100.336.000 ПС

Бийск 2005

1 ОБЩИЕ СВЕДЕНИЯ ОБ ИЗДЕЛИИ

1.1 Генераторы пены высокой кратности стационарные типов Атлант-3 и Атлант-6 (в дальнейшем генераторы), предназначены для получения из 6% водного раствора пенообразователя воздушно-механической пены высокой кратности путем эжекции воздуха.

1.2 При работе генераторов необходимо использовать синтетические пенообразователи, рекомендованные для получения пены высокой кратности (типа ПО-6-ТС-В ТУ 2481-186-05744685-2002). Допускается применение других типов пенообразователей (AFFF, AFFF AR), рекомендованных для получения пены высокой кратности, однако значение кратности получаемой пены в этом случае может снижаться на 20%.

2 ОСНОВНЫЕ ТЕХНИЧЕСКИЕ ДАННЫЕ И ХАРАКТЕРИСТИКИ

2.1 Значения технических характеристик приведены в таблице 1.

Таблица 1

Наименование параметра	Значение параметра	
	Атлант -3	Атлант -6
Диапазон рабочих давлений, МПа	0,5 – 1,2	
Производительность по раствору при давлении 0,5 МПа, дм ³ /с, не менее	3	6
Кратность пены, не менее	500	
Габаритные размеры, мм	см. приложение А	
Масса, кг, не более	45	62
Присоединительный размер	резьба G2-B	

3 КОМПЛЕКТ ПОСТАВКИ

Обозначение	Наименование	Количество, шт.
	Генератор пены	1
	Паспорт	1

4 СОСТАВ ИЗДЕЛИЯ

Генератор состоит из корпуса 1, коллектора 2, внешней 3 и внутренней 4 сеток. Раствор из коллектора на сетки подается через равномерно расположенные насадки 5. Коллектор оснащен встроенным фильтром 6. Для закрепления генератора на объекте служат опоры 7. Для зачаливания используются петли 8. Подключение производится через патрубков с резьбой G2.

5 УКАЗАНИЯ ПО ЭКСПЛУАТАЦИИ

5.1 Перед установкой генератора следует провести визуальный осмотр:

- на отсутствие механических повреждений корпуса, коллектора, сеток, оросителей и фильтра;
- на отсутствие засорения фильтра.

5.2 Для обеспечения герметичности резьбового соединения необходимо использование уплотнительного материала.

5.3 Содержание механических примесей в растворе, подающемся в систему, должно быть не более 0,1% по объему. Размер механических примесей не более 0,2 мм. Температура раствора должна быть от 5 до 40°C.

6 СВИДЕТЕЛЬСТВО О ПРИЕМКЕ

Генератор ГПВЭС-___/1,2.У1-«Атлант-___» зав. №_____ соответствует требованиям ТУ 4854-070-00226827-2004 и признан годным для эксплуатации.

ОТК _____

личная подпись

штамп ОТК

число, месяц, год

7 СВЕДЕНИЯ О КОНСЕРВАЦИИ И УПАКОВКЕ

Генератор упакован в соответствии с требованиями ТУ 4854-070-00226827-2004

Упаковщик _____

личная подпись

расшифровка подписи

год, месяц, число

8 ТРАНСПОРТИРОВАНИЕ И ХРАНЕНИЕ

8.1 Генераторы транспортируют транспортом любого вида в соответствии с правилами, установленными для транспорта данного вида. Условия транспортирования генераторов в части воздействия климатических факторов должны соответствовать условиям 8 ГОСТ 15150-69, в части воздействия механических факторов – условиям С ГОСТ 23170-78.

8.2 До монтажа на защищаемом объекте генераторы должны находиться в помещении или под навесом. Условия хранения в части воздействия климатических факторов внешней среды должны соответствовать условиям 5 ГОСТ 15150-69.

9 ГАРАНТИЙНЫЕ ОБЯЗАТЕЛЬСТВА

9.1 Изготовитель гарантирует соответствие генератора требованиям ТУ 4854-070-00226827-2004 при соблюдении потребителем правил эксплуатации, хранения и транспортирования.

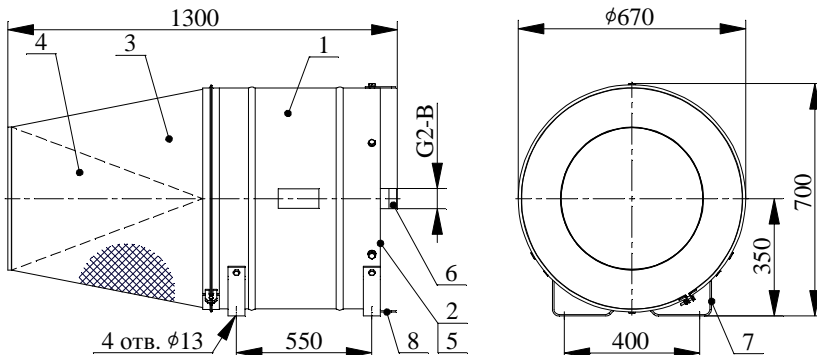
9.2 Гарантийный срок хранения генератора 3 года с момента его изготовления.

9.3 Гарантийный срок эксплуатации генератора 2 года с момента ввода генератора в эксплуатацию в пределах срока хранения.

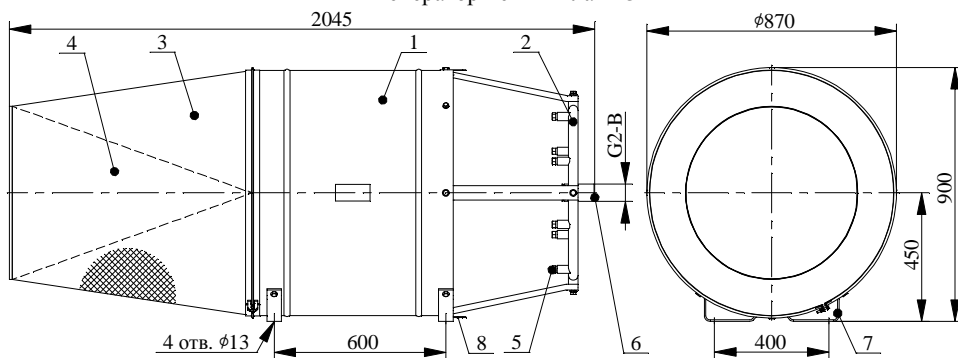
10 СВЕДЕНИЯ О РЕКЛАМАЦИЯХ

Дата рекламации	Содержание	Принятые меры

ПРИЛОЖЕНИЕ А



Генератор пены Атлант-3



Генератор пены Атлант-6

Сертификат соответствия № С-RU.ПБ01.В.01940 на соответствие требованиям ГОСТ Р50409-92, действителен до 04.04.17 г.

СМК сертифицирована по стандарту ГОСТ ISO 9001-2011.

Свидетельство о типовом одобрении Российского морского регистра судоходства № 14.03065.381, действителен 05.05.2019 г.

Конструкция изделия защищена патентом.

АДРЕС ПРЕДПРИЯТИЯ-ИЗГОТОВИТЕЛЯ:

659316, Россия, Алтайский край, г. Бийск, ул. Лесная, 10.

ЗАО «ПО «Спецавтоматика».

КОНТАКТНЫЕ ТЕЛЕФОНЫ:

Отдел сбыта - (3854) 44-90-42;

Консультации по техническим вопросам – (3854) 44-91-14.

ФАКС: (3854) 44-90-70.

E-mail: info@sauto.biysk.ru

http://www.sauto.biysk.ru/

Сделано в России