



ПРИБОР ПРИЕМНО-КОНТРОЛЬНЫЙ  
ОХРАННО-ПОЖАРНЫЙ ППКОП 019-1-15  
**"ПИКЕТ-2"**

РУКОВОДСТВО ПО ЭКСПЛУАТАЦИИ

ДАЭ 100.237.000 РЭ

**С О Д Е Р Ж А Н И Е**

	Стр.
1 Назначение	3-6
2 Технические параметры	6-20
3 Состав изделия и комплект поставки	21
4 Маркировка	22
5 Упаковка	22
6 Общие указания по эксплуатации	22
7 Указание мер безопасности при установке и эксплуатации	23
8 Конструкция прибора, способы установки и пломбирования	23
9 Порядок установки, монтажа и подключения изделия	25-30
10 Порядок работы с прибором	31-43
11 Проверка технического состояния	43-46
12 Возможные неисправности и способы их устранения	47
13 Техническое обслуживание	48
14 Обеспечение безопасности при ремонте	48
15 Транспортирование и хранение	49
16 Гарантийные обязательства изготовителя	49
17 Свидетельство об упаковывании	50
18 Свидетельство о приемке	50
19 Сведения о рекламациях	50
ПРИЛОЖЕНИЕ А Установочные и присоединительные размеры прибора	51-52
ПРИЛОЖЕНИЕ Б Схема электрическая принципиальная прибора	53-56
ПРИЛОЖЕНИЕ В	Вкладка
Шаблон разметка крепления приемно-контрольного блока прибора	
ПРИЛОЖЕНИЕ Г Типовые схемы подключения прибора	57-67
ПРИЛОЖЕНИЕ Д Работа прибора с электронными ключами	68
ПРИЛОЖЕНИЕ Е Перечень средств измерения и оборудования, необходимых для проведения испытаний	72
Реквизиты предприятия-изготовителя	72

Настоящее руководство предназначено для изучения принципа работы прибора приемно-контрольного охранно-пожарного ППКОП 019-1-15 "Пикет-2", содержит сведения необходимые при эксплуатации и обслуживании и является документом, отражающим техническое состояние прибора. Руководство должно находиться у обслуживающего персонала. Заполнение потребителем раздела по учету технического обслуживания при эксплуатации прибора является обязательным. **Перед включением и использованием прибора внимательно ознакомьтесь с содержанием настоящего руководства.**

## 1 НАЗНАЧЕНИЕ

1.1 **Прибор** приемно-контрольный охранно-пожарный ППКОП 019-1-15 "Пикет-2", далее - прибор, **предназначен для автономной и централизованной охраны** зон и объектов (учреждений, квартир, торговых помещений, складов и т.д.) от несанкционированных проникновений и пожаров, **путем контроля** (одного биполярного или двух однополярных) шлейфов пожарной, охранно-пожарной, охранной сигнализации (ШС) и шлейфа сигнализации блокировки автоматического пуска (ШСБ), **выдачи** тревожных сигналов о нарушении, неисправности и блокировании на внутренние и внешние светозвуковые оповещатели, **формирования** сигнала пуска автоматических средств пожаротушения (АСПТ), сигнала о запуске АСПТ и прохождении огнетушащего вещества в защищаемое помещение, **трансляции извещений** на пульт централизованного наблюдения (ПЦН).

1.2 Прибор соответствует **ГОСТ 26342-84, ГОСТ 27990-88, ГОСТ Р51089-97, НПБ75-98, НПБ 88-2001** в части требований, предъявляемых к пожарным и охранно-пожарным приёмно-контрольным приборам (ППКП и ППКОП) и приборам пожарным управления (ППУ) установок газового и порошкового пожаротушения.

1.3 **Прибор рассчитан для совместной работы с устройствами** приёмно-контрольными охранно-пожарными взрывозащищёнными с видом взрывозащиты "Искробезопасная электрическая цепь i" **УПКОП 135-1-1, УПКОП 135-1-2 и обеспечивает контроль и управление ШС во взрывоопасных зонах** классов В-I, В-Ia, В-Iб, В-Iг, В-II, В-IIa при наличии взрывоопасных смесей газов или паров категорий ПА, ПВ, ПС групп с Т1 по Т6 с уровнем взрывозащиты "ia".

1.4 Прибор обеспечивает подключение к пультам централизованного наблюдения (ПЦН) "ППК-2", "Нева-10М" и им подобным.

1.5 Прибор принимает извещения путем контроля величины сопротивления в цепи ШС.

1.6 **Прибор обеспечивает прием извещений от ручных и автоматических пожарных и охранных извещателей с индикацией принятого извещения и с посылкой обратного извещения, подтверждающего прием поданного ими сигнала.**

В качестве извещателей могут использоваться:

- извещатели охранные магнитоконтактные тип "СМК-1", "СМК-2" и подобные;
- извещатели пожарные тепловые тип ИП 103-3-А2-1М, ИП 10331 и подобные;
- извещатели охранные тип ИО102-4, ИО102-5, ИО102-6, ИО329-1 "Стекло-1", ИО-303-6, "Паук-5", ИО313-1 "Шорох-1", "Окно-4", "Окно-5", "Фотон-8", "Волна-5";
- извещатели пожарные ИП212-5, ИП212-5М, ИП212-26 и подобные;
- извещатели охранные имеющие релейный контактный выход тип "Фотон-4", "Фотон-5", "Фотон-6", "Эхо-3", "Сокол-2" и подобные;
- извещатели ручные тип ИПР, ИПР-К, ИП5-1, АС-04 и подобные.

1.7 **Прибор имеет режимы пожарной, охранно-пожарной и охранной (двухзонной односторонней и двусторонней сигнализации).**

**1.8 Прибор в режиме пожарной и охранно-пожарной сигнализации для пожарных ШС формирует тревожные извещения о пожаре и выполняет запуск АСПТ при срабатывании извещателей по двухступенчатому способу с одновременной проверкой исправности ШС.** При срабатывании одного извещателя выполняется переход в режим "Внимание" (или "Пожар1"), при срабатывании двух (и более) извещателей - переход в режим "Пожар" (или "Пожар2"), при обрыве или коротком замыкании ШС - переход в режим "Авария" (или "Авария1", "Авария2").

Прибор в режиме двухзонной двухрубежной охранной сигнализации при срабатывании извещателей в ШС1 (зона 1) и (или) ШС2 (зона 2) рубежа 1 выполняет переход в режим "Тревога1" и (или) "Тревога2", при срабатывании извещателей в ШС1 (зона 1) и (или) ШС2 (зона 2) рубежа 2 - переход в режим "Тревога3" и (или) "Тревога4".

**1.9 Прибор в режиме пожарной сигнализации с двумя ШС имеет режим программирования команды пуска АСПТ** (при срабатывании двух извещателей в одном ШС либо при срабатывании двух ШС).

**1.10 Прибор обеспечивает дистанционный пуск автоматических средств пожаротушения (АСПТ), автоматическое и ручное (местное и дистанционное) блокирование режима "Автоматический пуск"** с переводом режима работы прибора в режим "Блокировка автоматики", а также ручное (местное и дистанционное) восстановление режима "Автоматический пуск" с формированием обратного сигнала, подтверждающего полученную команду управления, с отображением режимов на приемно-контрольном блоке прибора, на ручных извещателях и на пультах дистанционного пуска типа ПДП-1.

**1.11 Прибор сохраняет работоспособность при воздействии электромагнитных помех по НПБ 57-97, ГОСТ Р50009-2000.** При выполнении наружных проводок шлейфов сигнализации воздушными линиями для защиты от грозовых разрядов рекомендуется применение устройств грозозащиты.

**1.12 В приборе реализованы программируемые алгоритмы защиты от ложных срабатываний пожарных токопотребляющих (активных) извещателей** с автоматическим восстановлением ложно работавших извещателей.

**1.13 В приборе предусмотрена автоматическая компенсация дрейфа тока ШС,** обусловленного медленным изменением тока потребления питаемых от линии ШС извещателей и изменениями собственных параметров соединительной линии.

С целью обеспечения надежной и устойчивой работы прибора с токопотребляющими извещателями, в приборе обеспечивается возможность настройки оптимального значения тока дежурного режима в линии ШС, как в автоматическом режиме, так и в ручном режиме при выполнении функции проверок в режиме "Контроль". В данном режиме может быть выполнен контроль ШС с отдельной индикацией направления и предела отклонения величины тока от номинала.

**1.14 Количество питающихся по линии ШС бесконтактных охранных и (или) пожарных извещателей определяется величиной тока ШС в дежурном режиме, типом применяемых извещателей и сопротивлением выносного элемента.**

Количество токопотребляющих извещателей рассчитывается по формуле  $N=2,5/i_{изв}$ , где  $i_{изв}$  - ток потребления одним извещателем в дежурном режиме, мА.

В ШС может быть включено до 24 активных пожарных извещателей типа ИП 212-26 (ДИП-У), либо до 35 максимально-дифференциальных извещателей типа ИП 101-5-А2-Р1 или аналогичных.

1.15 Прибор рассчитан на питание от сети переменного тока, от встроенного (либо внешнего) резервного источника постоянного тока и обеспечивает:

- контроль и индикацию состояния сетевого и резервного питания и трансляцию извещения на ПЦН;
- **индикацию отключенного состояния прибора при наличии сетевого питания;**
- автоматическое переключение с сетевого питания на резервное, и обратно с включением световой индикации режима и трансляцию извещения на ПЦН;
- **автоматическое отключение** при пропадании либо снижении ниже допустимого уровня сетевого напряжения питания (при отсутствии резервного питания), а также **при аварийном предельном уровне резервного источника питания** (глубоком разряде аккумулятора) **10,2±0,5 В**, выдачу светозвуковых сигналов, трансляцию извещения об аварийном отключении на ПЦН;
- автоматическое включение при восстановлении питания от сети;
- **автоматический заряд резервного источника питания (с включением индикации режима).**

**Прибор сохраняет работоспособность при снижении напряжения сетевого питания до 150 В (без переключения на резервный источник).**

Прибор рассчитан на установку внутрь приемно-контрольного блока резервного аккумулятора с номинальным напряжением 12В, емкостью 2,3Ач, тип EP2,3-12 (12V2.3Ah) или аналогичного по характеристикам и подключение дополнительного внешнего аккумулятора к клеммам X1.17(-) X1.18(+), который по требованию потребителей может поставляться совместно с прибором.

**Технические характеристики поставляемого резервного аккумулятора (фирма производитель, рабочий температурный диапазон, емкость, срок службы и др.) согласуются с потребителем при заказе.**

1.16 Прибор обеспечивает постоянное питание по отдельным линиям:

- извещателей постоянным напряжением 12В, током до 150мА (по автоматически отключаемой линии "Выход +12В, 150мА");
- цепей управления АСПТ постоянным напряжением 12В, током не более 1А (по постоянно включенной линии "Выход +12В, 1А");
- цепей запуска пиропатронов АСПТ с амплитудой тока до 1А от встроенного источника сетевого питания (по линии "Выход +12В, 1А") и в течение не менее 5 с с амплитудой тока до 35 А от встроенной заряженной аккумуляторной батареи тип EP 2,3-12 (по линии "Аккумулятор").

1.17 Прибор обеспечивает прием извещений и световую индикацию на ПЦН состояния сетевого и резервного источника питания, световую и звуковую сигнализацию о срабатывании АСПТ и прохождении огнетушащего вещества к защищаемому помещению с помощью модулей тип МИП-1.

1.18 Приемно-контрольный блок прибора обеспечивает управление внешними нагрузками и передачу извещений на ПЦН с помощью:

- **четырёх сигнальных реле** с нормально разомкнутыми контактами, способных коммутировать постоянное и переменное напряжение до 230 В, при величине тока до 100мА;
- **четырёх транзисторных ключей** (выходы "Норма/Сеть/РП", "Пожар/Тревога", "Блок/Авария/Тревога", "АСПТ"), рассчитанных на максимальный выходной ток до 1 А и максимальное коммутируемое напряжение до 50 В;
- **двух силовых реле**, подключаемых к выходам транзисторных ключей, имеющих переключающие контактные группы, рассчитанные на переменное напряжение 250В, постоянное напряжение до 30В, максимальный постоянный ток до 5А (или 16А по требованию потребителей).

**Примечание** - По требованию потребителя часть ключей или реле может отсутствовать.

1.19 **Прибор обеспечивает контроль исправности (с отдельной индикацией состояния) цепей контактных манометров давления в пусковых баллонах и побудительном трубопроводе** с помощью модулей типа МС-1 (v1,v2,v3) (100 мА, 230В), **цепей управления пиропатронами** с помощью модулей типа МС-2 (v1,v2).

1.20 Приемно-контрольный блок прибора имеет встроенный многосигнальный звуковой оповещатель (обеспечивающий формирование разнотоновых сигналов (согласно НПБ 88-2001) "Тревога", "Пожар", "Авария", "Блокировка", "Внимание", "Работа АСПТ") с регулируемыми уровнями звукового давления ОДБ (звук выключен), до 60дБ, не менее 95дБ.

К прибору могут быть подключены выносные светозвуковые оповещатели с напряжением питания 12В и 220В, тип "Корбу-2М", "Шмель-12", "Бия-С" или подобные, выносные элементы световой индикации тип "Блик-С-12" или подобные, модули световой сигнализации о наличии питания, срабатывании и работе АСПТ типа ПЦН типа МИП-1, модули реле типа МР-1(7А, 250В), модули предохранителей типа МП-1.

1.21 По защищенности от воздействия окружающей среды прибор имеет обыкновенное исполнение, рассчитан на круглосуточный режим работы при температуре от минус 40 до плюс 55°С и относительной влажности воздуха 93% (при 40°С).

**Вид климатического исполнения прибора УЗ.1 и ОМЗ.1 по ГОСТ 15150-69, но для работы при температуре от минус 40 до плюс 55°С.**

1.22 Исполнение прибора обеспечивает его пожарную безопасность в аварийном режиме работы и при нарушении правил эксплуатации.

1.23 **Оболочка прибора** трудногорюча, обеспечивает степень защиты **не ниже IP30** по ГОСТ 14254-96.

1.24 По типу защиты от поражения электрическим током устройство должно соответствовать классу 0I по ГОСТ 12.2.007.0-75.

1.25 Пример записи обозначения прибора в документации и при его заказе:

**Прибор ППКОП 019-1-15 "ПИКЕТ-2", ТУ 4372-037-00226827-2000, вариант комплектности поставки.**

## 2 ТЕХНИЧЕСКИЕ ПАРАМЕТРЫ

2.1 **Количество подключаемых шлейфов сигнализации (ШС) к прибору (или информационная емкость прибора) не менее двух.**

**В приборе реализовано пять программируемых вариантов работы шлейфов сигнализации ШС и один шлейф сигнализации и блокировки ШСБ**, выбираемые потребителем в зависимости от условий эксплуатации прибора с учётом специфики организации охраны объектов и удобства его применения при интегрировании в системы охранной, пожарной, охранно-пожарной сигнализации с возможностью варьированием режимов, включая режим запуска средств АСПТ, режим дистанционного управления, режим двухрубежной охраны двух независимых зон:

- **один биполярный (с переполосковкой тока) пожарный или охранно-пожарный (ШС тип 1);**
- **либо один биполярный комбинированный охранно-пожарный ШС или один пожарный ШС1 и один охранный ШС2** однополярные с поочерёдным несимметричным включением питания (ШС тип 2);

- **либо два однополярных охранных ШС1 и ШС2 (ШС тип 3);**

- **либо два однополярных пожарных ШС1 и ШС2 (ШС тип 4);**

- **либо один пожарный ШС1 и один охранный ШС2** однополярные с постоянным питанием (ШС тип 5); - **либо один пожарный ШС1 и один охранный ШС2** однополярные с постоянным питанием (ШС тип 5);

- **либо два однополярных пожарных ШС1 и ШС2 (ШС тип 6) для КПУ УПТ;**

- **один однополярный шлейф сигнализации и блокировки (ШСБ) для обеспечения функций блокирования автоматики (для ШС тип 1,2,4,5) и охраны (для ШС тип 3).**

2.2 Прибор обеспечивает работу по охране объектов с индивидуальной адаптацией к условиям применения в следующих режимах:

- **охранная сигнализация;**
- **пожарная сигнализация;**
- **охранно-пожарная сигнализация;**
- **контроль** с возможностью выполнения:

1) автоматического контроля функционирования прибора путем последовательной имитации его режимов, функциональной проверки работы входных цепей ШС, проверки исправности соединительных линий между приемно-контрольным прибором и светозвуковыми оповещателями (на обрыв и короткое замыкание), проверки формирования внутренних и внешних светозвуковых сигналов, проверки включения выходов управления внешними нагрузками за исключением цепи "АСПТ";

2) автоматического и ручного контроля (поочередно для ШС1, ШС2) отклонения тока (сопротивления) ШС1 и ШС2 от номинального значения в дежурном режиме;

3) записи параметров тока ШС1, ШС2, ШСБ, величин напряжений сетевого и резервного питания в энергонезависимую память;

- **дистанционное управление** с пультов дистанционного пуска типа ПДП-1;
- **программирование (настройка):**

**а) ШС тип 1** (пожарная или охранно-пожарная сигнализация) с возможностью включения/отключения:

- 1) тактики временной селекции длительности извещения "Внимание";
- 2) тактики селекции временного интервала между извещениями "Внимание" и "Пожар";
- 3) длительности включения внутреннего звукового оповещателя (240с/непрерывно);
- 4) задержки включения выхода АСПТ (30 с);
- 5) расширенного диапазона изменения сопротивления ШС для режима "Пожар";

**б) ШС тип 2** (охранно-пожарная сигнализация) с возможностью включения/отключения:

- 1) тактики временной селекции длительности извещения "Внимание";
- 2) задержки включения звукового оповещения "Тревога ШС2" (30 с);
- 3) длительности включения внутреннего звукового оповещателя (240с/непрерывно);
- 4) задержки включения выхода АСПТ (30 с);
- 5) времени интегрирования охранного ШС (50-70 или 500-1000 мс);

**в) ШС тип 3** (охранная сигнализация) с возможностью включения/отключения:

- 1) тактики "Задержка на выход ШС1 и ШС2" (86 с);
- 2) задержки включения звукового оповещения (30 с);
- 3) длительности включения внутреннего звукового оповещателя (240с/непрерывно);
- 4) количество рубежей контроля (2 рубежа или 1 рубеж с  $R_{линииШС} < 1 \text{ кОм}$  и  $R_{уточкиШС} > 20 \text{ кОм}$ );
- 5) времени интегрирования охранных ШС (50-70 или 500-1000 мс);

**г) ШС тип 4** (пожарная сигнализация) с возможностью включения/отключения:

- 1) тактики временной селекции длительности извещения "Внимание";
- 2) тактики селекции временного интервала между извещениями "Внимание" и "Пожар";
- 3) длительности включения внутреннего звукового оповещателя (240с/непрерывно);
- 4) задержки включения выхода АСПТ (30 с);
- 5) тактики пуска АСПТ (при срабатывании двух датчиков в одном ШС или срабатывании двух ШС);

**д) ШС тип 5** (охранно-пожарная сигнализация) с возможностью включения/отключения:

- 1) тактики временной селекции длительности извещения "Внимание";
- 2) задержки включения звукового оповещения "Тревога ШС2" (30-35 с);
- 3) длительности включения внутреннего звукового оповещателя (240с/непрерывно);
- 4) задержки включения выхода АСПТ (30 с);
- 5) времени интегрирования охранного ШС (50-70 или 500-1000 мс);

**е) одновременно для всех типов ШС** (при помощи перестановки мини-джамперов):

- 1) уровня громкости сигналов встроенного звукового оповещателя (0 дБ (звук выключен), до 60 дБ, не менее 95 дБ);
- 2) тактики включения питания линии "Выход 12 В, 150 мА" (для питания активных извещателей с отключением или без отключения выхода при питании от сети).

**Примечание** - По требованию потребителей режимы работы могут быть изменены и дополнены.

2.3 Прибор обеспечивает прием, регистрацию и передачу извещений во внешние цепи от ручных и автоматических пожарных и охранных извещателей с преимуществом извещений о пожаре (о тревоге) по отношению к другим формируемым сигналам, со световой индикацией номера шлейфа, в котором произошло срабатывание извещателей, с включением звуковой и световой сигнализации.

**Информативность прибора** (количество извещений - сумма принимаемых, отображаемых и передаваемых ППКОП) **не менее 50:**

### 2.3.1 Прибор принимает извещения от ШС:

- **"Норма"** (или дежурный режим);
- **"Пожар1"** (или **"Внимание"**) при срабатывании одного пожарного извещателя в ШС1 для режима ШС тип 1,2,5 или **"Пожар1"** (или **"Пожар"**) при срабатывании не менее двух пожарных извещателей в ШС1 для режима ШС тип 4, или **"Тревога1"** при срабатывании охранного извещателя первой зоны ШС1 для режима ШС тип 3;
- **"Пожар2"** (или **"Пожар"**) при срабатывании не менее двух пожарных извещателей в ШС1 для режима ШС тип 1,2,5, в ШС2 для режима ШС тип 4 или **"Тревога2"** при срабатывании охранного извещателя первой зоны в ШС2 для режима ШС тип 3;
- **"Авария1"** при неисправности пожарного ШС1 для режима ШС тип 1,2,4,5 или **"Тревога3"** при срабатывании охранного извещателя в ШС1 второй зоны для режима ШС тип 3;
- **"Авария2"** при неисправности (цепи запуска пиропатронов, аварийном снижении давления в пусковых баллонах, неисправности технологического оборудования АСПТ, срабатывании охранного извещателя) в ШС2 для режима ШС тип 1,4 или **"Тревога4"** при срабатывании охранного извещателя в ШС2 второй зоны для режима ШС тип 3;
- **"Блокировка автоматики"** (или "Перевод установки АСПТ из режима автоматического пуска в ручной") при обрыве (срабатывании датчиков положения дверей, ручного извещателя "Блокировка автоматики") в ШСБ, при неисправности (отказе оборудования АСПТ, срабатывании охранного извещателя) в ШС2 для режима ШС тип 1,2,5 или **"Тревога5"** при срабатывании охранного извещателя в ШСБ для режима ШС тип 3;
- **"Работа АСПТ"** (или "Срабатывание установки АСПТ и прохождение огнетушащего вещества в защищаемое помещение") при обрыве или коротком замыкании в ШС2 (изменении своего состояния) после подачи команды "Пуск АСПТ" для режима ШС тип 1,4;
- **"Дистанционный пуск"** (или "Пуск", "Пожар2") при поступлении дистанционной команды от ручного извещателя на запуск АСПТ.

### 2.3.2 Прибор отображает извещения:

- **"Норма"** (или дежурный режим) - непрерывным зеленым либо красным свечением светового индикатора "Норма/Сеть/РП";
- **"Пожар1"**, **"Пожар2"**, **"Тревога1"**, **"Тревога2"** (или "Внимание", "Пожар", "Тревога рубеж 1" в ШС1, ШС2) - красным свечением индикаторов "Пожар1/Тревога1", "Пожар2/Тревога2", периодическим свечением индикатора "Норма/Сеть/РП" и звуковым сигналом "Внимание" или "Пожар/Тревога";
- **"Авария1"**, **"Авария2"**, **"Тревога3"**, **"Тревога4"** (или "Авария", "Тревога рубеж 2" в ШС1, ШС2) - оранжевым свечением индикаторов "Авария1/Тревога3", "Авария2/Тревога4", периодическим свечением индикатора "Норма/Сеть/РП" и звуковым сигналом "Авария/Тревога";
- **"АСПТ"** (или "Включение средств АСПТ", "Пуск АСПТ") - красным свечением светового индикатора "АСПТ" и звуковым сигналом "Пожар/Тревога";



- **"Сеть"** (или "Электропитание от сети") - зеленым свечением индикатора "Норма/Сеть/РП";
- **"РП"** (или "Резервное питание") - красным свечением индикатора "Норма/Сеть/РП";
- **"Авария РП"** (или "Отсутствие или неисправность резервного источника питания (аккумулятора)") - оранжевым непрерывным свечением индикатора "Авария РП";
- **"Заряд РП"** - периодическим свечением индикатора "Авария РП";
- **"Авария сетевого и резервного питания"** - периодическим поочередным красным/зеленым свечением индикатора "Норма/Сеть/РП";
- **"Аварийное отключение"** - периодическим поочередным красным/зеленым свечением индикатора "Норма/Сеть/РП", непрерывным свечением индикатора "Авария1/Тревога3", периодическим свечением индикатора "Авария2/Тревога4" и коротким звуковым одно-тоновым сигналом при отключении;
- **"Контроль"** - оранжевым непрерывным свечением индикатора "Блок/Прогр/Контр";
- **"Программирование"** - коротким (относительно режима "Пожар") периодическим свечением индикатора "Блок/Прогр/Контр" и разно-тоновыми звуковыми сигналами при нажатии кнопок "Сброс" и "Блокировка";
- **"Блокировка автоматики"** (или **"Тревога5"** для ШС тип 3) - периодическим свечением светового индикатора "Блок/Прогр/Контр" и звуковым сигналом "Блокировка автоматики";
- **"Взлом аппаратуры"** (или "Несанкционированный доступ посторонних лиц к органам управления прибора") - периодическим свечением индикатора "Блок/Прогр/Контр" с повышенной частотой включения/отключения (относительно режима "Пожар"), непрерывным свечением индикаторов "Авария1/Тревога3", "Авария2/Тревога4" и звуковым сигналом "Авария/Тревога";
- **"Ручное отключение звуковой сигнализации"** - непрерывным свечением индикатора "Блок/Прогр/Контр" и периодическим свечением индикаторов "Пожар1/Тревога1", и (или) "Пожар2/Тревога2", и (или) "Авария1/Тревога3", и (или) "Авария2/Тревога4";
- **"Автоматическое отключение звуковой сигнализации"** - периодическим свечением индикаторов "Блок/Прогр/Контр" и "Пожар1/Тревога1", и (или) "Пожар2/Тревога2", и (или) "Авария1/Тревога3", и (или) "Авария2/Тревога4";
- **"Работа АСПТ"** для режима ШС тип 1,4 - непрерывным свечением индикатора "АСПТ", периодическим свечением индикатора "Авария2/Тревога4" и звуковым сигналом "Работа АСПТ";
- **"Дистанционный пуск"** (или "Команда на запуск АСПТ от ручного извещателя") для режима ШС тип 1,2,4,5 - свечением индикатора "Пожар2" и звуковым сигналом "Пожар/Тревога";
- **"Восстановление ШС" либо "Постановка ШС на охрану"** - периодическим свечением индикатора "Норма/Сеть/РП" с пониженной частотой включения/отключения (относительно режима "Пожар") и непрерывным свечением "Авария1/Тревога3" и (или) "Авария2/Тревога4";
- **"Автоматическое восстановление пожарного ШС"** для пожарного ШС тип 1,2,4,5 или **"Задержка на выход"** для ШС тип 3 - коротким (относительно режима "Пожар") периодическим свечением индикатора "Норма/Сеть/РП".

### 2.3.3 Прибор передаёт извещения на ПЦН:

- **"Норма"** - замкнутыми контактами реле "Авария1/Тревога3 (и (или) "Авария2/Тревога4" и разомкнутыми контактами реле "Пожар2/Тревога2 (и (или) "Пожар1/Тревога1";

ЗАО «ПО «Спецавтоматика»

- "**Пожар1**", "**Тревога1**" (или "Внимание") - замкнутыми контактами реле "Пожар1/Тревога1" на время не менее 2 с;
- "**Пожар2**", "**Тревога2**" (или "Пожар") - замкнутыми контактами реле "Пожар2/Тревога2" на время не менее 2 с;
- "**Авария1**" (или "Авария", "Неисправность"), "**Тревога3**" (или "Тревога") - разомкнутыми контактами реле "Авария1/Тревога3" на время не менее 2 с;
- "**Авария2**" (или "Авария", "Неисправность"), "**Тревога4**" (или "Тревога") - разомкнутыми контактами реле "Авария2/Тревога4" на время не менее 2 с;
- "**Сеть**" (или "Электропитание от сети") при исправном резервном питании - замкнутым выходом "Норма/Сеть/РП";
- "**Авария РП**" (или "Авария резервного питания") и питание "**Сеть**" (или "Электропитание от сети") - частотно модулированным сигналом по выходу "Норма" для режима ШС тип 1,2,4,5;
- "**РП**" (или "Электропитание от резервного источника (аккумулятора)") - периодическим включением/отключением частотно модулированного сигнала по выходу "Норма" для режима ШС тип 1,2,4,5;
- "**Аварийное отключение**" (или "Авария сетевого и резервного питания") - периодическим замыканием контактов реле "Авария2/Тревога4" и разомкнутыми контактами реле "Авария1/Тревога3";
- "**Взлом аппаратуры**" (или "Несанкционированный доступ посторонних лиц к органам управления ППКОП") - разомкнутыми контактами реле "Авария1/Тревога3", "Авария2/Тревога4";
- "**АСПТ**" (или "Пуск (включение) АСПТ") - замкнутым выходом "АСПТ";
- "**Работа АСПТ**" (или "Прохождение (или подача) огнетушащего вещества в защищаемую зону") - периодическим замыканием/размыканием выхода "Пожар/Тревога" для ШС тип 1,4.

### 2.3.4 Прибор передаёт извещения на выносные звуковые (светозвуковые) оповещатели:

- "**Норма**" - замыканием (включением) выхода "Норма/Сеть/РП";
- "**Тревога**", "**Пожар**" - замыканием выхода "Пожар/Тревога";
- "**Авария**", "**Взлом аппаратуры**" - замыканием выхода "Блок/Авария/Тревога";
- "**Блокировка автоматике**" - замыканием выходов "Блок/Авария/Тревога" и "Пожар/Тревога" (в режиме "Пожар");
- "**Пуск АСПТ**" - замыканием выхода "АСПТ";
- "**Работа АСПТ**" - периодическим замыканием/размыканием выхода "Пожар/Тревога".

### 2.3.5 Прибор передаёт извещения на выносные световые оповещатели (световые табло):

- "**Норма**" - замыканием выхода "Норма/Сеть/РП";
- "**Восстановление ШС**" либо "**Постановка ШС на охрану**" - периодическим замыканием выхода "Норма/Сеть/РП" с пониженной частотой включения/отключения;
- "**Автоматическое восстановление пожарного ШС**" для пожарного ШС тип 1,2,4,5 или для ШС тип 3 "**Задержка на выход**" - коротким периодическим замыканием выхода "Норма/Сеть/РП";
- "**Тревога**", "**Пожар**", "**Газ уходи**", "**Порошок уходи**" - замыканием выхода "Пожар/Тревога";
- "**Газ не входи**", "**Порошок не входи**" - замыканием выхода "Пожар/Тревога" (или замыканием выхода "АСПТ");
- "**Пуск АСПТ**" - замыканием выхода "АСПТ";

- **"Блокировка автоматики"** - замыканием выходов "Пожар/Тревога" и "Блок/Авария/Тревога";

- **"Работа АСПТ"** для ШС тип 1,4 (или "Прохождение или подача огнетушащего вещества в защищаемую зону") - периодическим замыканием/размыканием выхода "Пожар/Тревога".

2.3.6 **Прибор (в режиме ШС тип 1,2) передаёт извещение на ручные и автоматические пожарные извещатели**, подтверждающее прием поданного ими сигнала о пожаре путем переполюсовки полярности тока ШС:

- "Извещение принято".

2.3.7 **Прибор в режиме дистанционного управления обеспечивает прием и передачу извещений согласно п.2.19.**

2.4 **Прибор обеспечивает на клеммах подключения ШС (ШС1, ШС2, ШСБ):**

- при разомкнутой цепи ШС **напряжение не более 27 В;**

- при замкнутой цепи ШС **ток не более 20 мА.**

2.5 **Прибор обеспечивает** при номинальной величине сопротивления ШС (ШС1, ШС2)  $5,6 \pm 5\%$  кОм и питания прибора от сети переменного тока 220 В:

- **напряжение в ШС в дежурном режиме  $21,8 \pm 0,8$  В;**

- **ток в ШС в дежурном режиме  $3,6 \pm 0,5$  мА.**

**В приборе предусмотрен режим контроля и подстройки тока ШС путем изменения сопротивления выносного элемента в режиме "Контроль"** для сохранения в ШС номинальной величины тока в дежурном режиме при питании от линий ШС (ШС1 и (или) ШС2) токопотребляющих (активных) извещателей.

**Для компенсации дрейфа (медленных изменений) тока потребления активных извещателей от линии ШС и обеспечения дежурного режима работы, в приборе предусмотрена автоматическая компенсация отклонения тока (сопротивления) ШС при формировании извещений согласно п.2.7.**

2.6 **Прибор сохраняет работоспособность и обеспечивает прием и передачу извещений по линии ШС при следующих параметрах линий сигнализации:**

- **сопротивление линий ШС (либо ШС1, ШС2) с извещателями (без учета сопротивления выносного элемента) для режима пожарной, охранно-пожарной и двух рубежной охранной сигнализации должно быть не более 0,47 кОм, для режима однорубежной охранной сигнализации должно быть не более 1 кОм;**

- **сопротивление линий ШСБ в дежурном режиме с извещателями и учетом сопротивления выносного элемента должно быть не более 5,6 кОм;**

- **сопротивление утечки между проводами ШС (ШС1, ШС2) и ШСБ с учетом сопротивления утечки между проводами (или каждого из проводов) на "Землю" для режима пожарной, охранно-пожарной и двух рубежной охранной сигнализации должно быть не менее 50 кОм, для режима однорубежной охранной сигнализации должно быть не менее 20 кОм.**

2.7 **Прибор принимает извещения о срабатывании извещателей с приоритетом формирования извещений "Пожар", "Тревога" в зависимости от сопротивления цепей ШС (ШС1, ШС2) постоянному току, с автоматической токовой компенсацией дрейфа сопротивления ШС в дежурном режиме (в пределах  $\Delta = \pm 1$  кОм с постоянной времени интегродифференцирования не менее 240 с):**

- извещение **"Норма"** при сопротивлении ШС от  $4,3 + \Delta$  до  $6,8 + \Delta$  кОм;

- извещение **"Внимание"** (для пожарного ШС тип 4), **"Внимание"** или **"Пожар1"** (для пожарных ШС тип 1,2 и ШС1 тип 5) при общем сопротивлении ШС в пределах от  $2,5 + \Delta/3$  до  $3,5 + \Delta$  кОм или от  $8,2 + \Delta$  до  $12 + 2 \cdot \Delta$  кОм (для биполярных ШС тип 1,2 для тока положительной полярности);

- извещение **"Пожар2"** (для пожарного ШС тип 1) при общем сопротивлении ШС для тока положительной полярности в пределах от  $0,8$  до  $2 + \Delta/3$  кОм и

ЗАО «ПО «Спецавтоматика»

**от  $14+2\cdot\Delta$  до  $45$  кОм (либо менее  $2+\Delta/3$  кОм или более  $14+2\cdot\Delta$  кОм при установке подрежима расширенного диапазона при контроле изменения сопротивления) и общем сопротивлении линии ШС для тока отрицательной полярности в пределах от  $4,3+\Delta$  кОм до  $6,8+\Delta$  кОм;**

- извещение "**Пожар1**" (для пожарного ШС1 тип 4), "**Пожар2**" (для пожарного ШС1 тип 2, 5 и пожарного ШС2 тип 4) при общем сопротивлении ШС в пределах от **0,8 до  $2+\Delta/3$  кОм или от  $14+2\cdot\Delta$  до  $45$  кОм** (для пожарного комбинированного ШС тип 2 для тока положительной полярности);

- извещение "**Авария1**" ШС1 (для пожарного ШС тип 1,2,4,5), "**Авария2**" (для пожарного ШС2 тип 4) при общем сопротивлении линии ШС **менее  $0,6$  кОм или более  $50$  кОм** (для пожарного ШС тип 1 и комбинированного ШС тип 2 для тока положительной полярности);

- извещение "**Тревога1**" ШС1, "**Тревога2**" ШС2 (в режиме однорубежной охранной сигнализации ШС тип 3), "**Тревога2**" (для охранных ШС2 тип 2, 5) или "**Авария 2**" (для ШС2 тип 1, 2, 5 при использовании ШС для контроля исправности оборудования) при общем сопротивлении ШС **менее  $3,5+\Delta$  кОм или более  $8,2+\Delta$  кОм** (для пожарного ШС2 тип 1 и комбинированного ШС2 тип 2 для тока отрицательной полярности);

- извещение "**Тревога1**" ШС1 рубез 1, "**Тревога2**" ШС2 рубез 1 (в режиме двухрубежной охранной сигнализации с ШС тип 3) при общем сопротивлении ШС в пределах от **0,8 до  $3,5+\Delta$  кОм или от  $8,2+\Delta$  до  $45$  кОм;**

- извещение "**Тревога3**" ШС1 рубез 2, "**Тревога4**" ШС2 рубез 2 (в режиме двухрубежной охранной сигнализации с ШС тип 3) при общем сопротивлении линии ШС **менее  $0,6$  кОм или более  $50$  кОм.**

2.8 При проверке сопротивления в цепи ШС (в режиме ШС тип 1,2) длительность импульса тока обратной полярности не более 120 мс, с периодом повторения не менее 800 мс.

2.9 Прибор в режиме охранной и охранно-пожарной сигнализации для охранных ШС тип 3, 5 в режиме пониженного времени интегрирования переходит из дежурного режима в режим "Тревога1", "Тревога2", "Тревога3", "Тревога4" при нарушении охранных ШС (обрыв или КЗ) длительностью **70 мс** и более. Прибор не выдаёт тревожных извещений при нарушении ШС длительностью менее **50 мс**.

Прибор в режиме охранной, пожарной и охранно-пожарной сигнализации для охранных ШС тип 2, для пожарных ШС тип 1, 2, 4, 5 и охранных ШС тип 3, 5 в режиме повышенного времени интегрирования выдаёт извещения "Пожар", "Внимание", "Авария", "Тревога1", "Тревога2", "Тревога3", "Тревога4" при нарушении ШС длительностью более **1000 мс**. Прибор не выдаёт указанных извещений при нарушении ШС длительностью менее **400 мс**.

2.10 **Прибор управляет** внешними светозвуковыми оповещателями и табло, формирует стартовый сигнал запуска автоматических средств пожаротушения (АСПТ), **обеспечивает передачу извещений на ПЦН с помощью встроенных в приемно-контрольный блок:**

- **четырёх сигнальных реле** с нормально разомкнутыми контактами, способных коммутировать постоянное и переменное напряжение до 230 В, при величине тока до 100 мА;

- **четырёх транзисторных ключей** (выходы "Норма/Сеть/РП", "Пожар/Тревога", "Блок/Авария/Тревога", "АСПТ") рассчитанных на максимальный выходной ток до 1 А и максимальное коммутируемое напряжение до 50 В;

- **двух силовых реле** (с управляющими обмотками на 12 В для подключения к выходам транзисторных ключей), имеющих по одной переключающей группе контактов, рассчитанных на коммутацию переменного напряжения 250 В, постоянного напряжения до 30 В, максимальный постоянный ток до 5А (**или 16А по требованию потребителей**).

**Примечание** - По требованию потребителя часть ключей или реле может отсутствовать.

Прибор обеспечивает контроль и управление цепей пиропатронов при помощи модулей тип МС-2, цепей контактных манометров давления в пусковых баллонах и побудительном трубопроводе с помощью модулей тип МС-1 (v1, v2, v3 - двухканальных оптронных реле, рассчитанных на коммутацию цепей постоянного и переменного тока до 100 мА, при напряжении до 230 В), защиту цепей от перегрузок при помощи модулей МП-1, коммутацию дополнительных цепей постоянного и переменного тока при помощи модулей МР-1 (230 В, 7 А).

Прибор обеспечивает световую сигнализацию на ПЦН о состоянии сетевого и резервного источника питания, о срабатывании АСПТ и прохождении огнетушащего вещества к защищаемому помещению при подключении к выходам "Норма/Сеть/РП", "Пожар/Тревога" модулей тип МИП-1.

**2.11 Прибор имеет автоматическое (по истечении программно заданного интервала времени) и ручное отключение кнопкой "Сброс"** (при нажатии и удержании кнопки "Сброс" на время от 0,5 до 2 с) звуковой сигнализации извещений "Внимание", "Тревога", "Авария", "Блокировка автоматики" с сохранением световой индикации и отображением режима согласно п.2.3. Ручное отключение звуковой сигнализации не влияет на прием извещений с другого ШС и на её последующее включение при поступлении нового тревожного извещения.

Прибор обеспечивает сброс режимов "Тревога", "Авария", "Блокировка автоматики" и восстановление дежурного режима ШС (ШС1, ШС2 или части комбинированного ШС) и ШСБ путем одного цикла ручного восстановления (или выключения) кнопкой "Сброс", не влияющего на прием и передачу извещений с другого ШС при нажатии и удержании кнопки "Сброс" на время не менее 30 с.

Прибор обеспечивает восстановление дежурного режима из режима "Пожар" за два цикла ручного восстановления кнопкой "Сброс" (при нажатии и удержании кнопки "Сброс" в каждом цикле на время не менее 30 с).

Прибор в режиме "Пожар" до момента пуска АСПТ обеспечивает отключение режима "Автоматический пуск" с переходом в режим "Блокировка автоматики" при нажатии и удержании кнопки "Сброс" на время от 0,5 до 2 с и выполняет обратный переход с восстановлением режима "Автоматический пуск" при повторном нажатии указанной кнопки, с отображением режима согласно п.2.3.

Прибор в режиме "Пожар" после момента пуска АСПТ (включения светового индикатора "АСПТ") обеспечивает отключение звуковой сигнализации с сохранением световой индикации при нажатии и удержании кнопки "Сброс" на время от 0,5 до 2 с.

При выполнении ручного сброса нарушенного ШС (с последующей постановкой части ШС на охрану) выдаётся извещение о неисправности (тревоге) на ПЦН и отображается режим "Восстановление ШС" согласно п.2.3.

**2.12 Прибор защищает органы управления ППКОП от несанкционированного доступа посторонних лиц** путем:

- блокирования органов управления (кнопки "Сброс" и выключателя питания) электроконтактным замком с помощью поворота его "прорези" в горизонтальное положение специальным ключом;

- обеспечения возможности пломбирования составных частей прибора;

- формирования извещения "Взлом аппаратуры", при вскрытии верхней крышки блока прибора с приоритетом формирования извещений "Пожар", "Тревога" и отображением состояния согласно п.2.3.

### 2.13 Прибор в дежурном режиме работы обеспечивает:

- непрерывное свечение встроенного светового индикатора "Норма /Сеть/РП";
- включенное состояние выхода "Норма/Сеть/РП" в цепи выносного светового оповещателя "Норма";
- трансляцию извещения "Норма" на ПЦН путем замкнутого состояния нормально разомкнутых выходных контактов реле ПЦН "Авария1/Тревога3" и (или) "Авария2/Тревога4";
- выключенное состояние световых индикаторов "Авария1/Тревога3" и (или) "Авария2/Тревога4";
- выключенное состояние светового индикатора "АСПТ";
- выключенное состояние встроенного звукового оповещателя;
- выключенное состояние выхода "Пожар/Тревога";
- выключенное состояние выхода "АСПТ";
- выключенное состояние выхода "Блок/Авария/Тревога".

2.14 Прибор в режиме "Пожар" и режиме автоматического пуска АСПТ ("Автоматический пуск") для пожарного ШС или в режиме "Тревога" (или "Тревога1", "Тревога2" рубеж 1) для охранной двухрубежной сигнализации с ШС тип 3 обеспечивает:

- прерывистое свечение светового индикатора "Норма /Сеть/РП";
- периодическое замыкание выхода "Норма/Сеть/РП" в цепи выносного светового оповещателя "Норма";
- трансляцию извещения "Тревога", "Пожар" на ПЦН путем переключения контактов реле в цепи подключения ПЦН на время не менее 2 с;
- звуковой сигнал "Пожар" при срабатывании пожарного ШС тип 1,2,4,5 (отличающийся по тональности от сигналов "Внимание", "Авария", "Блокировка автоматического пуска", "Работа АСПТ") встроенным звуковым оповещателем на время от 240 до 360 с или непрерывно;
- перевод во включенное (замкнутое) состояние выхода "Тревога/Пожар" в цепи выносного звукового оповещателя: "Тревога рубеж 1" для режима охранной сигнализации с ШС тип 3 на время от 240 до 360 с без задержки, либо с временной задержкой не менее 30 с; "Пожар", "Газ не входит", "Порошок не входит" на время от 240 до 360 с;
- выключенное состояние выхода "Блок/Авария/Тревога";
- перевод во включенное состояние выхода "АСПТ" в цепи управления пуском автоматических средств пожаротушения (АСПТ) и выносными звуковыми (или световыми) оповещателями "Пожар", "Газ не входит", "Порошок не входит" при срабатывании пожарных ШС на время от 240 до 360 с без задержки, либо с временной задержкой (при включенной задержке АСПТ) не менее 30 с.

Прибор обеспечивает формирование сигнала "Работа АСПТ" в режимах ШС тип 1, 4 при нарушении в ШС (целостности цепей пиропатронов, снижении давления в пусковых баллонах, уменьшении массы газа и т.д.) непосредственно после момента запуска (после подачи команды "Пуск АСПТ") средств АСПТ путем перевода:

- встроенного звукового оповещателя в режим формирования оповещения "Работа АСПТ";
- светового индикатора "Авария2/Тревога4" и выхода "Авария2/Тревога4" в режим периодических включений;
- выхода "Пожар/Тревога" в режим периодических включений.

2.15 Прибор в режиме "Авария" (или "Авария1", "Авария2" (для пожарных ШС) и "Тревога" (или "Тревога3", "Тревога4") для охранных ШС) обеспечивает:

- непрерывное свечение индикатора "Авария1/Тревога3" и (или) "Авария2/Тревога4" на время от 240 до 360 с;
- прерывистое включение выход "Норма/Сеть/РП" в цепи выносного светового оповещателя "Норма";

- звуковой сигнал "Авария" (или "Тревога") встроенным звуковым оповещателем, отличающийся по тональности от сигналов "Внимание", "Пожар/Тревога", "Работа АСПТ", "Блокировка автоматики";

- перевод во включенное (замкнутое) состояние выхода "Блок/Авария/Тревога" в цепи выносных звуковых и (или) световых оповещателей "Авария" и (или) "Блокировка автоматики" (для пожарной сигнализации) на время от 240 до 360 с;

- трансляцию на ПЦН извещений "Авария" для пожарных ШС или "Тревога" для охранных ШС путем переключения контактов реле "Авария1/Тревога3" при неисправности пожарных ШС или срабатывании охранного извещателя второй зоны в ШС1 тип 3 и (или) путем переключения контактов реле "Авария2/Тревога4" при неисправности цепей пиропатронов, снижения давления в пусковых баллонах и побудительном трубопроводе и т.д. в ШС тип 1 или при срабатывании охранного извещателя в охранном ШС тип 2,5 на время не менее 30 с;

- выключенное состояние выхода "Пожар/Тревога";

- выключенное состояние выхода "АСПТ".

2.16 Прибор принимает извещения при срабатывании автоматических извещателей в пожарных ШС и обеспечивает переход в режим "Пожар" по двухступенчатому методу, с предварительным переходом в режим "Внимание" (или "Пожар1" для ШС тип 1,2,5) при получении извещения о срабатывании одного пожарного извещателя.

**Прибор в режиме "Внимание" для пожарного ШС тип 1,2,4,5 обеспечивает:**

- световой сигнал "Внимание" встроенным световым индикатором "Пожар1" для режима ШС тип 1,2,5 и световым индикатором "Норма/Сеть/РП" на время от 90 до 240 с;

- прерывистое включение ключа по выходу "Норма/Сеть/РП" в цепи выносного светового оповещателя "Норма";

- звуковой сигнал "Внимание" (отличающийся по тональности от сигналов "Тревога", "Пожар", "Авария", "Работа АСПТ") встроенным звуковым оповещателем на время от 90 до 240 с;

- трансляцию извещения "Внимание" на ПЦН контактами реле "Пожар1" для режима ШС тип 1,2,5, в цепи подключения ПЦН на время не менее 2 с;

- трансляцию извещения "Норма" на ПЦН путем замкнутого состояния нормально разомкнутых выходных контактов реле "Авария1/Тревога3", "Авария2/Тревога4" в цепи ПЦН;

- выключенное состояние световых индикаторов "Авария1/Тревога3", "Авария1/Тревога3";

- выключенное состояние светового индикатора "АСПТ";

- выключенное состояние выхода "Пожар/Тревога";

- выключенное состояние выхода "АСПТ";

- выключенное состояние выхода "Блок/Авария/Тревога".

2.17 Прибор обеспечивает защиту от ложных срабатываний активных токопотребляющих пожарных извещателей путем включения специальных тактик (алгоритмов) обработки поступающих тревожных извещений с восстановлением ложно сработавших извещателей.

При включенной тактике временной селекции длительности извещения "Внимание" и срабатывании одного извещателя (переходе прибора в режим "Внимание") прибором выполняется временной анализ полученного тревожного извещения с квалификацией состояния как ложное срабатывание с включением трех циклов автоматического восстановления, если в течение от 90 до 150 с (для ШС тип 2 - от 180 до 300 с) не происходит срабатывание второго извещателя.

При включенной тактике селекции временного интервала между извещениями "Внимание" ("Пожар1") и "Пожар" ("Пожар2") и последовательном срабатывании

ЗАО «ПО «Спецавтоматика»

извещателей (сначала одного затем второго) с интервалом времени не менее 1 с, полученные тревожные извещения квалифицируются прибором как извещения "Внимание" и "Пожар", при меньшем временном интервале прибор выполняет проверку на ложное срабатывание извещателей.

Для восстановления ложно сработавших извещателей в приборе выключается питание шлейфа ШС1 и (или) ШС2 (с отображением состояния согласно п.2.3.2) на время от 5 до 10 с.

**2.18 Прибор обеспечивает постановку ШС (ШС1, ШС2), ШСБ** на охрану не влияющую на прием и передачу извещений с другого ШС (ШС1, ШС2), ШСБ с отображением состояния с визуальным различием сигнализации встроенными световыми индикаторами "Авария1/Тревога3", "Авария2/Тревога4", "Блок/Прогр/Контроль", "Норма/Сеть/РП" и выносным световым оповещателем по выходу "Норма/Сеть/РП" согласно п.2.3:

- по тактике "**С открытой дверью**" для ШСБ и охранных ШС тип 1,2,3,5 со временем установления не более 6с после перехода ШС в состояние "Норма" (закрытие входной двери);

- по тактике "**С закрытой дверью с задержкой на выход**" для режима охранных ШС тип 3 со временем установления  $86 \pm 10$ с после перехода ШС в состояние "Норма".

**2.19 Прибор обеспечивает дистанционный пуск автоматических средств пожаротушения (АСПТ), автоматическое и ручное (местное и дистанционное) блокирование режима "Автоматический пуск"** с переводом режима работы прибора в режим "Блокировка автоматики", а также ручное (местное и дистанционное) восстановление режима "Автоматический пуск".

Прибор в режиме "Автоматический пуск" обеспечивает запуск средств АСПТ при срабатывании двух автоматических извещателей в одном пожарном ШС тип 1,2,4,5 либо при срабатывании двух автоматических извещателей одновременно в двух ШС тип 4 (при включенной тактике пуска АСПТ "Срабатывание двух ШС") с отображением состояния согласно п.2.3.

**Прибор** в режиме "Автоматический пуск" **обеспечивает дистанционный запуск средств АСПТ** при нажатии кнопки ручного извещателя либо кнопки "Пожар" пульта дистанционного пуска тип ПДП-1, с отображением состояния согласно п.2.3.

Прибор в режиме ШС тип 1,2,4,5 обеспечивает отключение режима "Автоматический пуск" и переход в режим "Блокировка (или режим отключения) автоматического пуска" (с отображением состояния согласно п.2.3):

- при нарушении ШСБ, т.е. при открытии дверей в защищаемом помещении, при нажатии кнопки "Блокировка" пульта дистанционного пуска (тип ПДП-1) или при нажатии кнопки ручного извещателя "Блокировка автоматики";

- при нажатии кнопки "Сброс" на время от 0,5 до 2 с в момент формирования прибором извещения "Пожар" до включения сигнала "АСПТ";

- при срабатывании охранного ШС тип 2,5 или возникновении неисправности в ШС, контролирующем исправность пиропатронов, аварийное снижение давления в пусковых баллонах, исправность технологического оборудования АСПТ (для ШС2 тип 1,2,5).

**Прибор обеспечивает восстановление режима "Автоматический пуск":**

- при нажатии кнопки "Сброс" на время от 0,5 до 2 с в момент формирования прибором извещения "Пожар" (до включения сигнала "АСПТ") при условии отсутствия нарушения в ШСБ;

- при восстановлении ШСБ, т.е. при закрытии дверей в защищаемом помещении, восстановлении ручных извещателей "Блокировка автоматики", нажатии кнопки "Автоматика" (или "Восстановление пуска") пульта ПДП-1.



Прибор в режиме включения (отключения) "Блокировка автоматики" обеспечивает включение (отключение):

- выхода "Блок/Авария/Тревога";
- индикатора "Блок/Прогр/Контроль";
- звукового сигнала "Блокировка автоматики" встроенным оповещателем отличным от сигналов "Внимание", "Авария", "Тревога", "Пожар", "Работа АСПТ" (в режиме "Пожар").

Прибор при работе в режиме ШС тип 3 и срабатывании ШСБ (формировании извещения "Тревога5") обеспечивает включение/отключение автоматическое и ручное кнопкой "Сброс":

- индикатора "Блок/Прогр/Контроль";
- звукового сигнала "Нарушение шлейфа самоохраны" встроенным оповещателем отличным от сигналов "Тревога1", "Тревога2", "Тревога3", "Тревога4".

**2.20 Прибор имеет встроенный источник резервного питания** и обеспечивает:

- бесперебойное питание от источников сетевого и резервного питания с постоянным контролем сетевого питания и периодическим контролем резервного питания (внутреннего сопротивления аккумулятора импульсным нагрузочным током) с приоритетом формирования извещений "Пожар":

- автоматическое переключение на резервное питание при выявлении неисправного состояния сетевого питания и исправном источнике резервного питания с включением световой индикации режима согласно п.2.3.2 и трансляцией извещения на ПЦН согласно п.2.3.3, а при восстановлении сетевого питания - выполнение обратного перехода без выдачи сигналов ложной тревоги;

- ручное включение и отключение питания кнопочным выключателем и возможность блокирования функции отключения с помощью установки и поворота специального ключа (по требованию потребителей блокировка специальным ключом может отсутствовать);

- автоматическое включение при восстановлении (включении) сетевого питания;
- индикацию отключенного состояния прибора одновременным свечением индикаторов "Авария1/Тревога3" и "Авария2/Тревога4" при наличии сетевого питания;

- индикацию "Сеть" непрерывным зеленым свечением индикатора "Норма/Сеть/РП" при наличии сетевого питающего напряжения и трансляцию извещения на ПЦН включением (замыканием) выхода "Норма/Сеть/РП" при исправном резервном источнике питания;

- включение светового индикатора "Авария РП" в непрерывный режим свечения при наличии сетевого питающего напряжения и неисправности резервного питания (при отсутствии или снижении выходного напряжения аккумулятора до уровня  $10,2 \pm 0,5$ В) трансляцию извещения на ПЦН путем непрерывной частотной модуляции выхода "Норма/Сеть/РП" в режиме ШС по типу 1,2,4,5;

- переход в режим прерывистых включений встроенного светового индикатора "Авария РП" при неполном заряде источника питания (аккумулятора);

- автоматический переход на питание от резервного источника с индикацией режима красным свечением индикатора "Норма/Сеть/РП" при снижении сетевого питания до уровня 150 В и исправном заряженном источнике резервного питания и отсутствии внешних нагрузок по цепям линий "Выход +12В, 150мА" и "Выход +12В, 1А" либо до уровня 120 В - при отсутствии источника резервного питания и дополнительных внешних нагрузок;

- трансляцию извещения на ПЦН при отсутствии (неисправности) сетевого и исправном резервном источнике питания путем периодической частотной модуляции выхода "Норма/Сеть/РП" в режиме ШС по типу 1,2,4,5;

- автоматическое отключение прибора и цепей питания внешних потребителей по линии "Выход +12В" от резервного источника питания для защиты аккумулятора от "глубокого" аварийного разряда (от снижения напряжения аккумулятора ниже

ЗАО «ПО «Спецавтоматика»

уровня  $10,2 \pm 0,5$ В) при отсутствии или снижении (неисправности) напряжения сетевого питания с отображением режима встроенными индикаторами "Авария1/Тревога3", "Авария2/Тревога4", "Норма/Сеть/РП" согласно п.2.3 на время не менее 2 с и встроенным звуковым оповещателем в момент отключения;

- **автоматический заряд резервного источника питания (аккумулятора) током не более 1,25 А;**

- **питание** токопотребляющих извещателей **по отдельной автоматически отключаемой линии "Выход +12В, 150мА"** постоянным напряжением  $12 \pm 1,2$ В, при питании прибора от сетевого источника либо  $12 \pm 3$ В, при питании прибора от резервного источника (аккумулятора) согласно требованиям п.2.4 и максимальным током не более 150мА;

- **постоянное питание по отдельной постоянно включенной линии "Выход +12 В, 1 А"** цепей управления АСПТ постоянным напряжением  $12 \pm 1,2$  В, при питании от сетевого источника либо  $12 \pm 3$  В, при питании прибора от резервного источника (аккумулятора) согласно требованиям п.2.4 и максимальным током не более 1 А;

- **стартовый сигнал запуска на пиропатроны АСПТ** амплитудой тока до 1 А **от линии "Выход +12В, 1 А"** и в течение не менее 5 с амплитудой тока до 35А **от линии "Аккумулятор"** (встроенной заряженной аккумуляторной батареи тип ЕР 2,3-12).

#### 2.21 Прибор обеспечивает защиту цепей питания:

- от превышения напряжения более 270 В и перегрузки по току более 0,25А по цепи сетевого питания 220 В;

- от перегрузки по току более 1,25 А по зарядной цепи резервного источника питания;

- от перегрузки по току более 0,25А по цепи управляемого (отключаемого) "Выхода +12В";

- от перегрузки по току более 0,25А (либо 1,25 А) по цепи питания внешних оповещателей.

2.22 Прибор обеспечивает **включение режима автоматического контроля функционирования (или режима "Контроль")** при нажатии кнопки "Сброс" одновременно с включением питания. При переходе прибора в данный режим (после отпускания кнопки "Сброс") на лицевой панели включается в режим непрерывного свечения индикатор "Блок/Прогр/Контр" и выполняются проверки:

- основных режимов работы, путем последовательной имитации и функциональных проверок прибора с формированием извещений согласно п.2.3, п.2.20 за исключением извещений "АСПТ", "Работа АСПТ";

- работы светозвуковых оповещателей (с одновременным контролем исправности соединительных линий между приемно-контрольным прибором и выносными оповещателями (на обрыв и короткое замыкание));

- цепей подключения ПЦН согласно п.2.3.3;

- работы выходов в цепях управления согласно п.2.3.4, п.2.3.5, за исключением цепей "АСПТ";

- работы входных цепей ШС1, ШС2.

**Максимальный уровень громкости тревожных и аварийных звуковых сигналов** формируемых (согласно п.2.3.2) встроенным звуковым оповещателем **не менее 95 дБ.**

**Режим контроля (настройки) тока ШС** (ШС1 и ШС2 для ШС тип 3,4,5) или ШС положительной полярности и ШС отрицательной полярности для ШС тип 1,2 в **дежурном режиме** включается повторным нажатием кнопки "Сброс" до выполнения проверки сигналов "Пожар1" ("Внимание"). При токах в цепях ШС1 и (или) ШС2 близких либо равных номинальному значению индикаторы "Пожар1/Тревога1" и (или) "Пожар2/Тревога2" должны находиться в режиме "неустой-

чивого равновесия" (состоянии периодического включения/отключения). При отклонениях токов ШС1 и (или) ШС2 в пределах допустимых значений (согласно требований п.2.6, п.2.7) индикаторы "Авария1/Тревога3" и (или) "Авария2/Тревога4" должны быть в режиме непрерывного свечения.

2.23 **Прибор сохраняет работоспособность при воздействии электромагнитных помех** в соответствии с НПБ 57-97, ГОСТ Р50009-2000, ГОСТ Р51089-97, НПБ 75-98.

2.24 **Напряжение помех, создаваемое прибором** соответствует НПБ 57-97, ГОСТ Р50009-2000, ГОСТ Р51089-97, НПБ 75-98.

2.25 Время технической готовности прибора к работе:

- при автоматическом включении прибора после восстановления режима питания от сети, вследствие "просадки" напряжения (не полном отключении) сетевого питания и отсутствии (или неисправности) резервного питания, не более 30 с;

- при автоматическом включении прибора после восстановления режима питания от сети, вследствие полного отключения сетевого питания и отсутствии резервного питания или ручном включении прибора при питании от сетевого и (или) резервного источника, не более 6 с.

2.26 Питание прибора должно осуществляться:

- от сети переменного тока частотой  $50 \pm 1 \text{ Гц}$  (или  $60 \pm 1 \text{ Гц}$ ), напряжением  $220^{+22}_{-33} \text{ В}$ ;
- от резервного источника питания с выходным напряжением  $12^{+3,0}_{-1,2} \text{ В}$ .

2.27 **Потребляемая мощность и потребляемый ток прибором** (без учета нагрузки линий "Выход +12 В, 150 мА" и "Выход +12 В, 1 А"):

- потребляемая мощность от сети переменного тока в дежурном режиме **не более 11 Вт**;

- потребляемая мощность в режиме "Тревога" не более 15 Вт;

- потребляемый ток прибором от резервного источника питания **в дежурном режиме не более 50 мА**, в режиме "Тревога" не более 150 мА.

2.28 Продолжительность работы прибора от заряженного аккумулятора номинальным напряжением 12 В и емкостью 2,3 Ач (без учета нагрузки линий "Выход +12 В, 150 мА" и "Выход +12 В, 1 А"):

- в дежурном режиме не менее 24 часов;

- в режиме "Тревога" не менее 3 часов.

Для увеличения продолжительности работы от заряженного аккумулятора допускается параллельное подключение к выходам Х1.17 (-), Х1.18 (+) однотипных аккумуляторов с установленной внутри приемно-контрольного блока батареи питания либо подключение аккумуляторных батарей большей емкости (**емкостью более 2,3 Ач, с номинальным напряжением 12 В**) при отключенной от клемм Х2.1(-) Х2.2 (+) внутренней батареи питания.

2.29 Удельная мощность, потребляемая прибором, не более 1 Вт/ед. извещений.

2.30 **Оболочка прибора** трудногорюча, обеспечивает степень защиты **не ниже IP30** по ГОСТ 14254-96.

2.31 **Прибор** имеет обыкновенное исполнение по защищенности от воздействия окружающей среды и **рассчитан на круглосуточный режим работы** при температуре от минус 40 до плюс 55°C и относительной влажности воздуха 93% при температуре 40°C по ГОСТ 28200-89, ГОСТ 28199-89, ГОСТ 28201-89, ГОСТ 28216-89.

2.32 **Прибор виброустойчив**, сохраняет работоспособность при воздействии и после воздействия синусоидальных вибраций, при воздействии широкополосной случайной вибрации, при многократных ударах при транспортировании по ГОСТ 28203-89, ГОСТ 28221-89, ГОСТ 28215-89, ГОСТ 28213-89.

2.33 **Класс прибора по степени защиты** человека от поражения электрическим током 01 по ГОСТ 12.2.007.0-75.

2.34 Масса составных частей прибора:

- приемно-контрольного блока (без аккумулятора) не более 2 кг;
- модулей сопряжения МС-1, МС-2 не более 100 г;
- модуля индикации МИП-1 не более 100 г;
- релейного модуля МР-1 не более 100 г;
- модуля предохранителей МП-1 не более 100 г;
- пульта дистанционного пуска ПДП-1 не более 200 г.

2.35 Габаритные размеры составных частей прибора:

- приемно-контрольного блока не более 195x230x60 мм;
- модулей: МС-1, МС-2, МИП-1, МР-1, МП-1 не более 85x50x40 мм;
- пульта дистанционного пуска ПДП-1 не более 90x102x48 мм.

2.36 Удельная материалоемкость прибора не более 0,5 кг/ед. информативности.

2.37 **Средняя наработка на отказ прибора** не менее 40 000 ч.

2.38 **Вероятность возникновения отказа**, приводящего к ложному срабатыванию прибора, находящегося в дежурном режиме не более 0,01 за 1000 ч.

2.39 Среднее время восстановления работоспособного состояния прибора при проведении ремонтных работ не более 1 ч.

2.40 Средний срок службы прибора не менее 10 лет.

## 3 СОСТАВ ИЗДЕЛИЯ И КОМПЛЕКТ ПОСТАВКИ

## 3.1 Комплектность поставки прибора соответствует таблице 1.

Таблица 1

Обозначение	Наименование и условное обозначение	Кол	Примечание
ДАЭ100.237.000 РЭ	<b>Прибор приемно-контрольный охранно-пожарный ППКОП 019-1-15 "ПИКЕТ-2"</b>	1	
ДАЭ100.237.500	<b>Руководство по эксплуатации</b>	1	
	<b>Блок приемно-контрольный охранно-пожарный ППКОП 019-1-15 "ПИКЕТ-2"v2</b>	1	
	<b>Индивидуальный ЗИП в составе:</b>		
	Вставка плавкая тип ВПТ6-2-0.25 А ОЮО.481.021 ТУ	3	
	Вставка плавкая тип ВПТ6-8-1.25 А ОЮО.481.021 ТУ	1	
ДАЭ 8.210.001	Ключ блокировки органов управления	2	
	Пломбировочная чашка	1	
	<b>Комплект поставки:</b>		
Выносной элемент	Резистор тип С2-33-0.25-5.6 кОм±5% ОЖО.467.104 ТУ	3	
ДАЭ100.237.012	Наклейка (для записи потребителем названий охраняемых зон)	1	См.п.8.1, стр.24
	Аккумулятор 12В, 2-2,3Ач, тип ЕР2,3-12 (12V2.3Ah)	1	По требованию потребителей
	Оповещатель комбинированный тип "Корбу-2М" ТУ 4372-038-00226827-2000	Или более	По требованию потребителей
	Устройство приемно-контрольное охранно-пожарное взрывозащищенное УПКОП135-1-1 ТУ 4372-023-00226827-97	Или более	По требованию потребителей
	Щиток приборный ЦЩ-2 ТУ4372-040-00226827-2000	Или более	По требованию потребителей
ДАЭ100.237.600	Модуль сопряжения МС-1	Или более	По требованию потребителей
ДАЭ100.237.900	Модуль сопряжения МС-2	Или более	По требованию потребителей
ДАЭ100.237.700	Модуль индикации МИП-1	1	По требованию потребителей
ДАЭ100.237.650	Релейный модуль МР-1	Или более	По требованию потребителей
ДАЭ100.237.670	Модуль предохранителей МП-1	Или более	По требованию потребителей
ДАЭ100.237.800	Пульт дистанционного пуска ПДП-1	Или более	По требованию потребителей
ДВ 5.282.094	Коробка соединительная КС-4	Или более	По требованию потребителей
Примечание - По требованию потребителей комплект поставки может быть дополнен.			

#### 4.1 Маркировка прибора соответствует ГОСТ Р51121-97.

На корпусе прибора нанесены:

- обозначение (наименование) устройства;
- товарный знак предприятия-изготовителя;
- заводской номер (по системе нумерации завода изготовителя);
- год и месяц изготовления;
- степень защиты оболочкой;
- "Сделано в России";
- знак сертификации.

Внутри корпуса прибора нанесены обозначения светодиодных индикаторов, плавких предохранителей, мини-джамперов, контактов разъемных соединителей.

#### 4.2 Обозначение клеммы защитного заземления по ГОСТ 21130-89.

#### 4.3 На этикетке, наклеенной на транспортную тару, нанесены надписи:

- количество упакованных приборов;
- масса брутто;
- масса нетто;
- наименование грузополучателя и пункта назначения;
- наименование пункта отправления и адрес отправителя.

### 5 УПАКОВКА

5.1 Прибор относится к группе III-I по ГОСТ 9.014-78, вариант временной защиты ВЗ-0, вариант внутренней упаковки ВУ-4.

5.2 Составные части прибора, отдельно завёрнутые в упаковочный материал ГОСТ 8828-89, руководство по эксплуатации с отметкой о приемке, об упаковке и о комплектности поставки, индивидуальный ЗИП, завернутый в упаковочный материал ГОСТ 8273-75, должны быть помещены в полиэтиленовый пакет (либо пакеты) и герметизированы.

5.3 В зависимости от комплекта поставки и количества приборов, отправляемых потребителю, приборы могут быть упакованы в ящики или коробки необходимого типа и размера.

5.4 В каждый ящик с упакованными приборами вкладывается опись укладки. В описи указана дата упаковки и стоит подпись лица ответственного за упаковку.

5.5 Упаковка прибора обеспечивает сохранность и стойкость приборов к внешним воздействиям при транспортировке и хранении согласно ТУ 4372-037-00226827-2000.

### 6 ОБЩИЕ УКАЗАНИЯ ПО ЭКСПЛУАТАЦИИ

6.1 После вскрытия упаковки прибора необходимо провести внешний осмотр прибора с целью выявления механических повреждений, наличия пломбы предприятия-изготовителя, комплектности поставки.

6.2 После транспортировки перед включением прибор необходимо выдержать без упаковки в нормальных климатических условиях не менее 6 ч.

## 7 УКАЗАНИЕ МЕР БЕЗОПАСНОСТИ ПРИ ЭКСПЛУАТАЦИИ И УСТАНОВКЕ

7.1 К работе по монтажу, установке, проверке, обслуживанию и эксплуатации прибора должны допускаться лица, изучившие настоящее руководство, имеющие необходимую квалификацию и прошедшие инструктаж по технике безопасности.

7.2 При работе с прибором необходимо соблюдать требования, изложенные в нормативных документах ГОСТ 12.1.019-79, ГОСТ 12.3.019-80, "Правила устройства электроустановок", "Правила техники безопасности при эксплуатации установок потребителей" и "Правила техники эксплуатации электроустановок потребителей".

7.3 При эксплуатации прибора зажим заземления должен быть соединен с контуром заземления медной шиной или проводом сечением не менее 1,5 мм. Зажим заземления должен иметь надежный электрический контакт с контуром заземления.

## 8 КОНСТРУКЦИЯ ПРИБОРА, СПОСОБЫ КРЕПЛЕНИЯ И ПЛОМБИРОВАНИЯ

8.1 Конструктивно прибор выполнен в виде отдельных составных частей:

- модулей сопряжения МС-1, МС-2;
- модуля индикации МИП-1;
- релейных модулей МР-1;
- модулей предохранителей МП-1;
- пультов дистанционного пуска ПДП-1;
- приемно-контрольного блока "Пикет-2".

Установочные и присоединительные размеры приведены в приложении А .

Модули сопряжения МС-1, МС-2, модули индикации МИП-1, релейные модули МР-1, модули предохранителей МП-1 выполнены в однотипных пластмассовых корпусах, состоящие из основания и крышки. На основании модулей смонтированы печатные платы светодиодными индикаторами и клеммами для подключения. Принципиальные схемы модулей приведены в приложении Б .

Пульт дистанционного пуска ПДП-1 выполнен в пластмассовом корпусе с прозрачной откидной крышкой, защищающей органы управления от несанкционированного доступа. Крепление пульта обеспечивается через два отверстия в основании корпуса. Внутри пульта смонтирована печатная плата с кнопками "Пожар" ("Пуск"), "Блокировка пуска", "Автоматический пуск", светодиодными индикаторами режима работы "Блокировка" и "Автоматика" и клеммами для подключения соединительных проводов. Конструкция кнопки "Пожар" обеспечивает фиксацию положения при нажатии и возврат в исходное состояние только при использовании специального ключа. Восстановление пуска от кнопки "Автоматика" обеспечивается только в режиме "Пожар". Принципиальная схема пульта приведена в приложении Б .

Приемно-контрольный блок прибора выполнен в металлическом корпусе настенного типа, состоящего из основания и крышки.

На основании корпуса приемно-контрольного блока смонтированы печатные платы электронного блока, силового блока, сетевой трансформатор, кронштейн с замком и звуковым излучателем, зажим заземления, через теплопроводящую изолирующую прокладку установлен стабилизатор DD2. Принципиальная электрическая схема прибора приведена в приложении Б .

К основанию корпуса приварен крепежный кронштейн, с помощью которого крепится аккумулятор (типа ЕР2,3-12 (12V2.3Ah) или аналогичный по характеристикам).

На плате приемно-контрольного электронного блока установлены светодиодные индикаторы HL1 "Блок/Прогр/Контр", HL2 "Норма/Сеть/РП", HL3 "Авария РП", HL4 "Пожар1/Тревога1", HL5 "Пожар2/Тревога2", HL6 "Авария1/Тревога3", HL7 "Авария2/Тревога4", HL8 "АСПТ", переключатель SA1 "Вкл/Выкл", предохранители F1 "Выход +12В, 150мА", F2 "Аккумулятор +12В", мини-джамперы XP1 ("Выход +12 В"), XP2 ("Режим"), XP3 ("Громкость звука"), кнопка SB1 "Сброс", блокировочная кнопка SB2 "Блокировка", соединитель контактный X1 (приложение Б).

На плате силового блока смонтированы соединитель контактный X2, реле K3, K4, элементы защиты от перегрузки по сети F3, F4, резистор R56, варистор RU.

Для защиты от случайного прикосновения при эксплуатации и проведении регламента обслуживания прибора элементы печатной платы электронного блока и силового блока сверху закрываются крышками. Печатная плата приемно-контрольного блока пломбируется предприятием изготовителем. Элементы силового блока пломбируется эксплуатирующей организацией.

На лицевую панель приемно-контрольного блока выведены светодиодные индикаторы HL1 "Блок/Прогр/Контр", HL2 "Норма/Сеть/РП", HL3 "Авария РП", HL4 "Пожар1/Тревога1", HL5 "Пожар2/Тревога2", HL6 "Авария1/Тревога3", HL7 "Авария2/Тревога4", HL8 "АСПТ", переключатель SA1 "Вкл/Выкл", кнопка SB1 "Сброс".

**Примечание** – Для удобства наблюдения за состоянием охраняемого объекта в комплект поставки включена специальная бумажная наклейка. Наклейка устанавливается поверх надписей "Блок/Прогр/Контр", "Пожар1/Тревога1", "Пожар2/Тревога2", "Авария1/Тревога3", "Авария2/Тревога4", "АСПТ", и в соответствующей позиции напротив светодиодов HL1, HL4-HL8 потребителем делается запись, соответствующая конкретному извещению, связанному с режимом работы на охраняемом объекте. Например, «**Пожар в складском помещении №1**», «**Проникновение в компьютерный зал**» и т.п.

Приемно-контрольный блок прибора крепится к стене (или щитку приборному ЩП-2 ТУ4372-040-00226827-2000) путем навешивания двумя крепежными пазами на две головки завинченных в стену шурупов (винтов приборного щитка) и фиксации на стене (щитке) прибора третьим шурупом (винтом) через сквозное отверстие в основании корпуса, располагающееся за аккумуляторной батареей. Для обеспечения удобства и необходимой точности установки при креплении к стене, в руководство вложен лист с шаблоном разметки (приложение В).

Верхняя крышка приемно-контрольного блока навешивается сверху на основание и фиксируется винтом снизу. В основании для ввода сетевых проводов установлена диэлектрическая втулка, для ввода проводов низковольтных цепей сделан паз.

Прибор управляется переключателем SA1 ("Вкл/Выкл") и кнопкой SB1 ("Сброс"). Переключателем SA1 ("Вкл/Выкл") обеспечивается включение прибора. Дистанционное управление прибора с пультов ПДП-1 обеспечивается путем нажатия кнопок "Пожар" (или "Пуск"), "Блокировка", "Автоматика" (при параллельном подключении нескольких пультов с каждого пульта). Постановка на охрану, сброс сигналов и извещений, установка прибора в дежурный режим и режим "Блокировка автоматике", включение режима проверки прибора и цепей подключения при включении прибора обеспечиваются управлением при помощи кнопки SB1 ("Сброс").

Съемная передняя металлическая крышка прибора, закрывающая доступ к контактным разъемным соединениям, мини-джамперам, встроенному резервному источнику питания, пломбируется эксплуатирующей организацией.

Пломбировка составных частей прибора может быть выполнена двумя способами:  
- путем мастичной пломбировки и путем наклейки пломбирующей бумажной ленты.

Для выполнения пломбировки приемно-контрольного блока прибора мастикой, под винт крепления верхней крышки устанавливается металлическая чашка (находится в ЗИП прибора).



## 9 ПОРЯДОК УСТАНОВКИ, МОНТАЖА И ПОДКЛЮЧЕНИЯ ИЗДЕЛИЯ

9.1 При установке и монтаже прибора следует руководствоваться документами:

- "Правила устройства электроустановок" (ПУЭ-98);
- "Системы и комплексы охранной, пожарной и охранно-пожарной сигнализации. Правила производства и приемки работ" РД 78.145-93, пособиями к РД 78.145-93 часть 1 и 2;

- "Инструкция о техническом надзоре за выполнением проектных и монтажных работ по оборудованию объектов средствами охранной сигнализации" - 1993г, РД 78.143-92;
- "Установки пожарной автоматики. Правила технического содержания"-1996г, РД009-01-96.
- настоящее руководство.

9.2 Перед монтажом прибор должен быть осмотрен с целью проверки на отсутствие механических повреждений. При этом необходимо обратить внимание на качество пломбирования приемно-контрольного блока, состояние разъемных соединений.

9.3 При выборе марки и сечения провода шлейфа необходимо руководствоваться ПУЭ-98, РД 78.145-93.

9.4 При монтаже необходимо заземлить прибор. Заземление и параметры соединительных линий должны соответствовать требованиям ПУЭ-98, РД 78.145-93 и данного руководства.

9.5 Допустимая величина сопротивления изоляции токоведущих проводов измеряется при монтаже и должна соответствовать техническим требованиям на эти провода, о чем составляется "Акт измерения сопротивления изоляции электропроводок", форма которого указана в приложении 9, пособия к РД 78.145-93, часть 2.

9.6 Монтаж прибора (снятие или установка мини-джамперов, предохранителей, реле, подключение соединительных проводов, и т.д.) должен проводиться при отключенном сетевом и резервном питании (должна быть снята клемма с аккумулятора или снят предохранитель F2).

**9.7 Прибор поставляется заводом-изготовителем (по умолчанию) со следующими начальными установками:**

- снят мини-джампер ХР1 "Выход +12В", что соответствует отключению режима постоянного питания по цепи внешних потребителей "Выход +12В, 150 мА";
- установлен мини-джампер ХР3 в положение "не менее 95 дБ", что соответствует максимальному уровню громкости звуковых сигналов встроенным оповещателем;
- снят мини-джампер ХР2 ("Режим"), что соответствует отключенному режиму программирования;
- включен режим ШС тип 1 (один биполярный (с переполюсовкой тока) пожарный или охранно-пожарный ШС);
- включена тактика временной селекции длительности извещения "Внимание";
- включена тактика селекции временного интервала между извещениями "Внимание" и "Пожар";
- установлена длительность включения внутреннего звукового оповещателя 240 с;
- установлена задержка включения выхода АСПТ 30 с.

При поставке прибора со встроенным аккумулятором, в исходном положении аккумулятора отключен от схемы прибора, на его контактные клеммы установлены защитные изолирующие колпачки. Аккумуляторные розетки типа SG57644 с защитными колпачками соединены проводами красного цвета (плюс) и черного (синего) цвета (минус) со схемой прибора, завернуты в изоляционный упаковочный материал и уложены внутри корпуса приемно-контрольного блока прибора.

При поставке прибора в комплекте с комбинированным (светозвуковым) оповещателем, оповещатель поставляется в индивидуальной упаковке согласно ТУ4372-038-00226827-2000.

При поставке прибора в комплекте с устройствами приемно-контрольными охранно-пожарными взрывозащищенными УПКОП135-1-1, УПКОП135-1-2П, устройства поставляются в отдельной индивидуальной упаковке с руководствами по эксплуатации согласно ТУ 4372-023-00226827-97, ТУ 4372-060-00226827-2003 соответственно.

Модули сопряжения МС-1 (ДАЭ100.237.600), МС-2 (ДАЭ100.237.900), модули индикации МИП-1 (ДАЭ100.237.700), релейные модули МР-1 (ДАЭ100.237.650), модули предохранителей МП-1 (ДАЭ100.237.670), пульта дистанционного пуска ПДП-1 (ДАЭ100.237.800) поставляются по заказу потребителя.

**Примечание** - По требованию потребителя исходная тактика работы и комплект поставки прибора могут быть изменены.

**9.8 Для установки требуемой тактики работы необходимо перевести прибор в режим программирования.** Для этого следует:

- открыть верхнюю крышку прибора (т.е. должна быть отпущена блокировочная кнопка "Блокировка");
- установить мини-джампер на ХР2 "Режим";
- подключить сетевое питание 220 В (и (или) резервное питание);
- нажать кнопку "Сброс" и включить прибор.

Режим программирования включается после отпускания кнопки "Сброс", о чем должен свидетельствовать переход в режим коротких световых вспышек индикатора "Блок/Прогр/Контр".

**Переключение выбранного типа ШС (1,2,3,4,5)** следует выполнять путем нажатия (с последующим отпусканием) кнопки "Блокировка".

**Переключение подрежима работы (1,2,3,4,5) для выбранного тип ШС** выполняется путем нажатия (с последующим отпусканием) кнопки "Сброс".

Выход из режима программирования **БЕЗ ЗАПИСИ** изменений в энергонезависимую память (EEPROM) обеспечивается путем отключения питания прибора.

Выход из режима программирования **с ЗАПИСЬЮ ИЗМЕНЕНИЙ** обеспечивается при удержании в нажатом положении кнопки "Блокировка" на время не менее 5 с и при условии, что был изменен тип ШС.

Отключение подрежима 5 ШС обеспечивается при отпущенной кнопке "Сброс" в момент записи. Включается данный режим путем удержания кнопки "Сброс" и кнопки "Блокировка" в нажатом положении и отпускания кнопки "Сброс" после перехода в режим одновременных пульсаций индикаторов "Пожар1/Тревога1", "Пожар2/Тревога2", "Авария1/Тревога3", "Авария2/Тревога4". (При этом по состоянию индикаторов следует следить за тем, чтобы тип ШС и его подрежимы соответствовали выбранным).

**Индикация выбранного типа ШС (1,2,3,4,5,6)** обеспечивается с помощью включения/отключения светодиодных индикаторов "Авария РП", "Норма/Сеть/РП".

**Индикация включения подрежимов работы (1,2,3,4,5)** обеспечивается включением/отключением индикаторов "Пожар1/Тревога1", "Пожар2/Тревога2", "Авария1/Тревога3", "Авария2/Тревога4".

**Индикация включения подрежима работы 5** обеспечивается при входе в режим программирования в момент нажатия кнопки "Сброс" путем изменения режима свечения индикаторов "Пожар1/Тревога1", "Пожар2/Тревога2", "Авария1/Тревога3", "Авария2/Тревога4". (При включенном подрежиме 5 указанные индикаторы должны переходить в режим одновременных пульсаций).

**Программируемые режимы работы шлейфов сигнализации:**

**а) ШС тип 1** - "Один биполярный пожарный либо охранно-пожарный ШС". При включении режима должен непрерывно светиться зеленым цветом один индикатор "Норма/Сеть/РП".

**Программируемые подрежимы:**

1) тактика временной селекции длительности извещения "Внимание" включена (отключена), если индикатор "Пожар1/Тревога1" включен (отключен);

2) тактика селекции временного интервала между извещениями "Внимание" и "Пожар" включена (отключена), если индикатор "Пожар2/Тревога2" включен (отключен);

3) длительность включения внутреннего звукового оповещателя 240 с (непрерывно), если индикатор "Авария1/Тревога3" включен (отключен);

4) задержка включения выхода АСПТ 30 с включена (отключена), если индикатор "Авария2/Тревога4" включен (отключен);

5) расширенный диапазон контроля изменения сопротивления ШС в режиме "Пожар" включен (отключен), если при включении режима программирования индикаторы "Пожар1/Тревога1", "Пожар2/Тревога2", "Авария1/Тревога3", "Авария2/Тревога4" переходят в режим одновременных пульсаций (или, соответственно, не переходят в режим одновременных пульсаций);

**б) ШС тип 2** - "Один биполярный комбинированный охранно-пожарный ШС". При включении должен непрерывно светиться индикатор "Авария РП" и непрерывно светиться зеленым цветом индикатор "Норма/Сеть/РП".

**Программируемые подрежимы:**

1) тактика временной селекции длительности извещения "Внимание" включена (отключена), если индикатор "Пожар1/Тревога1" включен (отключен);

2) задержка включения звукового оповещения "Тревога ШС2" 30 с включена (отключена), если индикатор "Пожар2/Тревога2" включен (отключен);

3) длительность включения внутреннего звукового оповещателя 240 с (непрерывно), если индикатор "Авария1/Тревога3" включен (отключен);

4) задержка включения выхода АСПТ 30 с включена (отключена), если индикатор "Авария2/Тревога4" соответственно включен (или отключен);

5) время интегрирования входного извещения охранного ШС в пределах 500-1000мс (или 50-70мс), если при включении режима программирования индикаторы "Пожар1/Тревога1", "Пожар2/Тревога2", "Авария1/Тревога3", "Авария2/Тревога4" переходят в режим одновременных пульсаций (или, соответственно, не переходят в режим одновременных пульсаций);

**в) ШС тип 3** - "Два однополярных охранных ШС". При включении должен светиться в пульсирующем режиме индикатор "Авария РП" и непрерывно светиться зеленым цветом индикатор "Норма/Сеть/РП".

**Программируемые подрежимы:**

1) тактика задержки на выход ШС1 и ШС2 86 с отключена (включена), если индикатор "Пожар1/Тревога1" включен (отключен);

2) задержка включения звукового оповещения 30 с включена (отключена), если индикатор "Пожар2/Тревога2" включен (отключен);

3) длительность включения внутреннего звукового оповещателя 240 с (непрерывно), если индикатор "Авария1/Тревога3" включен (отключен);

4) режим двухрубежной сигнализации включен (отключен), если индикатор "Авария2/Тревога4" включен (отключен);

5) время интегрирования входного извещения охранного ШС в пределах 500-1000мс (или 50-70мс), если при включении режима программирования индикаторы "Пожар1/Тревога1", "Пожар2/Тревога2", "Авария1/Тревога3", "Авария2/Тревога4" переходят в режим одновременных пульсаций (или, соответственно, не переходят в режим одновременных пульсаций);

**г) ШС тип 4** - "Два однополярных пожарных ШС". При включении должен непрерывно светиться красным цветом один индикатор " Норма/Сеть/РП".

**Программируемые подрежимы:**

1) тактика временной селекции длительности извещения "Внимание" включена (отключена), если индикатор "Пожар1/Тревога1" включен (отключен);

2) тактика селекции временного интервала между извещениями "Внимание" и "Пожар" включена (отключена), если индикатор "Пожар2/Тревога2" включен (отключен);

3) длительность включения внутреннего звукового оповещателя 240 с (непрерывно), если индикатор "Авария1/Тревога3" включен (отключен);

4) задержка включения выхода АСПТ 30 с включена (отключена), если индикатор "Авария2/Тревога4" включен (отключен);

5) режим пуска АСПТ "Два из двух" установлен (не установлен), если при включении режима программирования индикаторы "Пожар1/Тревога1", "Пожар2/Тревога2", "Авария1/Тревога3", "Авария2/Тревога4" переходят в режим одновременных пульсаций (или, соответственно, не переходят в режим одновременных пульсаций);

**д) ШС тип 5** - "Один пожарный и один охранный однополярный ШС". При включении должен поочередно светиться красным/зеленым цветом один индикатор " Норма/Сеть/РП".

**Программируемые подрежимы:**

1) тактика временной селекции длительности извещения "Внимание" включена (отключена), если индикатор "Пожар1/Тревога1" включен (отключен);

2) задержка включения звукового оповещения "Тревога ШС2" 30 с включена (отключена), если индикатор "Пожар2/Тревога2" включен (отключен);

3) длительность включения внутреннего звукового оповещателя 240с (непрерывно), если индикатор "Авария1/Тревога3" включен (отключен);

4) задержка включения выхода АСПТ 30 с включена (отключена), если индикатор "Авария2/Тревога4" включен (отключен);

5) время интегрирования входного извещения охранного ШС в пределах 500-1000мс (или 50-70мс), если при включении режима программирования индикаторы "Пожар1/Тревога1", "Пожар2/Тревога2", "Авария1/Тревога3", "Авария2/Тревога4" переходят в режим одновременных пульсаций (или, соответственно, не переходят в режим одновременных пульсаций);

**е) ШС тип 6** - "Два однополярных пожарных ШС" для КПУ УПТ. Программирование выполнять согласно п.6.1.2 ДАЭ 100.359.000ПС "Контрольно пусковой узел установки пожаротушения КПУ УПТ". При включении режима должен непрерывно светиться один индикатор "Авария РП".

**После выполнения операций по конфигурированию (программированию) прибора отключить (снять) мини-джампер ХР2.**

**Примечание** - Рекомендуется при снятии мини-джампера для удобства его хранения оставлять мини-джампер на одном из штыревых выводов.

9.9 Прибор устанавливается на стене или другой конструкции помещения в следующей последовательности:

- установить щиток приборный ЩП-2 ТУ4372-040-00226827-2000 или произвести разметку крепления в соответствии с приложением В;

- смонтировать прибор путем навешивания на головки двух шурупов (винтов) и фиксации через основание третьим шурупом (винтом);

- подключить к корпусу прибора защитное заземление;

- при организации режима однополярных ШС (режим ШС тип 2 (вариант2), тип 3, тип4, тип 5) подключить к прибору (к клеммам Х1.1 (ШС2(-)) и Х1.2 (ШС2(+)) линию

ШС2, к Х1.3 (ШС1(-)) и Х1.4(ШС1(+)) линию ШС1) шлейфы сигнализации с установленными выносными элементами с сосредоточенным или с распределенным сопротивлением (при необходимости защиты отдельных участков ШС от "выкорачивания" внешним сопротивлением) и извещателями в соответствии со схемой приложения Г ;

- при организации режима биполярного ШС (режим ШС тип 1, тип 2 (вариант1)) соединить проводниками клеммы Х1.1 (ШС2(+)) с Х1.4 (ШС1(-)), Х1.2 (ШС2(-)) с Х1.3 (ШС1(+)) и подключить к клеммам Х1.3 (ШС1(+)) и Х1.4 (ШС1(-)) шлейф сигнализации;

- для совместной работы с устройствами приёмно-контрольными охранно-пожарными взрывозащищёнными с видом взрывозащиты "Искробезопасная электрическая цепь" УПКОП 135-1-1 подключить клеммы Х1.2 ("Общий"), Х1.3 ("+12В") обеспечивающие питание устройства к клеммам Х1.17 "Общий (-)", Х1.21 "Выход +12В, 150 мА" прибора;

- подключить к прибору цепи питания активных извещателей к клемме Х1.21 "Выход +12В, 150 мА", клемме Х1.17 "Общий (-)";

- подключить ПЦН к клеммам Х1.15, Х1.16 ("Авария1/Тревога2 ПЦН"), Х1.13, Х1.14 ("Авария2/Тревога3 ПЦН"), Х1.11, Х1.12 ("Пожар1/Тревога1"), Х1.9, Х1.10 ("Пожар2/Тревога2") с требуемыми для данного ПЦН оконечными резисторами согласно схеме подключения ПЦН (допускается объединять любые выходы Х1.9-Х1.16);

- подключить к клеммам Х1.6 ("Блокировка/Авария/Тревога"), Х1.7 ("Тревога/Пожар"), Х1.5 ("Норма/Сеть/РП"), Х1.8 ("АСПТ") и Х1.19 (Выход +12В, 1А) светозвуковые оповещатели, световые табло, цепь запуска ППУ АСПТ, пульта дистанционного пуска ПДП-1 (клеммы Х1, Х2, Х3, Х4 всех пультов подключаются параллельно), модули индикации МИП-1 (при необходимости допускается объединять любые выходы Х1.5-Х1.8 и подключать к выходам диодные сумматоры);

- для управления мощными нагрузками (включение сирен, ламп оповещения, устройств пожарной автоматики и других устройств) к любым из выходов Х1.5-Х1.8 (в зависимости от тактики работы прибора) подключить управляющие выводы реле К3, К4 с переключающими контактными группами, исходно Х3.4 и Х3.5, Х3.7 и Х3.8 разомкнуты, Х3.5 и Х5.6, Х3.8 и Х3.9 замкнуты (при необходимости к выходам **Х1.5-Х1.8** допускается подключать дополнительные реле, с шунтирующими обратными диодами и другие нагрузки, на напряжение до 50 В и током управления до 1 А (на каждый выход) относительно выхода клеммы Х1.17 "Общий (-)");

- установить мини-джамперы ХР1-ХР3 в соответствии с выбранным режимом работы;

- ввести провода сети 220 В через изолированное диэлектрической втулкой отверстие в основании корпуса и подключить к клеммам Х3.1, Х3.2;

- освободить от защитной упаковки и надеть на плюсовой вывод аккумулятора розетку (типа SG57644) с соединительным проводом красного цвета, надеть на минусовой вывод аккумулятора розетку (типа SG57644) с соединительным проводом черного (синего) цвета либо (при необходимости) подключить к разъему Х1.17, Х1.18 прибора внешний резервный источник питания (аккумулятор).

9.10 Для обеспечения (дополнительного наружного) оповещения людей находящихся в охраняемой зоне с установленными средствами АСПТ, к выходу транзисторного ключа "Тревога/Пожар" Х1.7 либо посредством управляющего реле подключенного к данному выходу может быть подключено световое табло, типа "Блик-

ЗАО «ПО «Спецавтоматика»

С-12" ("Газ уходи", "Порошок уходи") или подобное. Для оповещения и предупреждения людей, находящихся вблизи зоны, работы при срабатывании автоматических средств пожаротушения параллельно выходу ключа АСПТ (Х1.8) либо посредством управляющего реле может быть подключено информационное табло типа "Блик-С-12" ("Газ не входи", "Порошок не входи") или подобное. В режиме ШС тип 1,4 после команды "АСПТ" и прохождении огнетушащего вещества в защищаемое помещение (срабатывании пиропатронов) выход транзисторного ключа "Тревога/Пожар" Х1.7 переходит в режим периодического включения/отключения. При необходимости установления непрерывности включенного состояния нагрузки в режиме ШС тип 1,4 подключенной к выходу "Тревога/Пожар" Х1.7 (и во время работы ППУ АСПТ), следует установить дополнительный диод типа КД243 (КД226 и т.д.) анодом к выходу Х1.7 катодом к выходу Х1.8.

9.11 Для обеспечения необходимой информативности звукового оповещения рекомендуется использовать трехсигнальные светозвуковые оповещатели, типа "Корбу-2М", "Бия-С" вариант 4 или подобные, которые следует подключить к выходам Х1.7 ("Тревога/Пожар"), Х1.5 ("Норма/Сеть/РП"), Х1.8 ("АСПТ") и Х1.19 (Выход +12В, 1А).

9.12 При совместном использовании прибора в режиме двух рубежной охранной сигнализации при контроле двух зон с двумя рубежами и в режиме контроля и управления средствами пожаротушения в взрывоопасных зонах с устройствами приёмно-контрольными охранно-пожарными взрывозащищёнными с видом взрывозащиты "Искробезопасная электрическая цепь" УПКОП 135-1-1 с БИВ v4, УПКОП 135-1-1 с БИВ v3, УПКОП 135-1-2 необходима установка:

- для режима ШС тип 1, тип 2 (вариант 1) дополнительного диода и резистора (необходимо соединить параллельно диод типа КД522 и резистор типа МЛТ-0.125-5,1 кОм и подключить к клеммам в соответствии со схемой приложения Г ;

- для режима ШС тип 2 (вариант 2), тип 3 (для двухрубежной охранной сигнализации), тип 4, тип5 дополнительного резистора типа МЛТ-0.125-5,1 кОм в соответствии со схемой приложения Г .

В режиме охранной двухрубежной сигнализации при срабатывании извещателей в искробезопасных ШС "ia" прибором формируется извещение "Тревога" согласно п.2.3:

- "Тревога зона 1 рубеж 1" в ШС1 "ia" должен включиться индикатор "Пожар1/Тревога1" (нарушен ШС1) в приемно-контрольном блоке прибора;

- "Тревога зона 1 рубеж 2" в ШС2 "ia" должен включиться индикатор "Авария1/Тревога3" (нарушен ШС1) в приемно-контрольном блоке прибора;

- "Тревога зона 2 рубеж 1" в ШС3 "ia" должен включиться индикатор "Пожар2/Тревога2" (нарушен ШС2) в приемно-контрольном блоке прибора;

- "Тревога зона 2 рубеж 2" в ШС4 "ia" должен включиться индикатор "Авария2/Тревога4" (нарушен ШС2) в приемно-контрольном блоке прибора.

**Примечание** - При отображении тревожных извещений в приборе согласно п.2.3 извещение "Тревога" рубеж 2 имеет приоритет по отношению к извещению "Тревога" рубеж 1.

## 10 ПОРЯДОК РАБОТЫ С ПРИБОРОМ

10.1 Перед началом работы прибора необходимо проверить правильность подключения всех внешних цепей.

**Для исключения ложного запуска средств автоматического пожаротушения связанных с ошибками монтажа следует при отладке системы включать вместо пиропатронов их имитаторы. С этой целью рекомендуется применять миниатюрные лампы накаливания на 12 В.**

10.2 Проверить наличие сетевого питания 220 В прибора. Отключить блокировку органов управления. Для этого необходимо вставить в замок и повернуть в вертикальное положение блокировочный ключ (поставляется в комплекте ЗИП прибора). При исправном сетевом питании и положении "отключено" переключателя "Вкл/Откл" на передней панели приемно-контрольного блока прибора должны непрерывно светиться индикаторы "Авария1/Тревога3" и "Авария2/Тревога4".

**Примечание** - При перерывах сетевого питания более 6-7 месяцев для обеспечения защиты аккумулятора от дополнительного разряда (около 0,5 мкА) цепями прибора (при транспортировании, хранении, отправки в ремонт и т. д.) необходимо снять клемму с аккумулятора или вынуть плавкий предохранитель F2 в приемно-контрольном блоке.

10.3 Прибор включается переключателем "Вкл/Откл". При включении прибор переходит в режимы работы согласно п.2.2. Сброс принятых сигналов осуществляется путем нажатия кнопки "Сброс" или путем отключения питания прибора переключателем "Вкл/Откл" (при отсутствии блокировки органов управления).

10.4 Перед началом эксплуатации прибора провести его тестовую проверку работоспособности и проверку исправности подключенных внешних цепей в **режиме автоматического контроля функционирования**. Для этого необходимо:

- снять мини-джампер с ХР2 (только в случае, если снята верхняя крышка приемно-контрольного блока прибора, при установленной верхней крышке, т.е. при разомкнутой цепи блокировочной кнопки, требование данного пункта не обязательно);
- нажать и удерживать в нажатом положении кнопку "Сброс";
- включить прибор.

После отпускания кнопки "Сброс" прибор должен перейти в режим "Контроль" с одновременным включением в режим непрерывного свечения индикатора "Блок/Прогр/Контр" и путем последовательной имитации основных режимов работы выполнить проверки:

- исправности соединительных линий между приемно-контрольным блоком прибора и внешними нагрузками (светозвуковыми оповещателями на обрыв и короткое замыкание) согласно п.2.3;
- формирования внутренних и внешних светозвуковых сигналов согласно п.2.22 (за исключением управляющих сигналов в цепи АСПТ, которые должны блокироваться);
- исправности входных цепей ШС согласно п.2.6.

Контроль исправности соединительных линий между приемно-контрольным блоком прибора и внешними нагрузками выполнять путем наблюдения их включения в ходе выполнения тестовой проверки.

В конце цикла контроля функционирования прибор должен выполнить автоматическую проверку работы входных цепей ШС (после проверки работоспособности цепей индикации, оповещения и управления).

При исправной работе ШС1 и ШС2 (при отсутствии аварийных отклонений в параметрах входных цепей) прибор должен перейти в дежурный режим с включением в режим непрерывного свечения индикатора "Норма/Сеть/РП".

При неисправности в цепях ШС прибор должен выдать звуковой сигнал "Авария" и дополнительно в зависимости от вида неисправности включить световой сигнал:

- при завышенном напряжении питания ШС - индикатором "Пожар1/Тревога1";
- при заниженном напряжении питания ШС - индикатором "Пожар2/Тревога2";
- при неисправности цепей ШС1 - индикатор "Авария1/Тревога3";
- при неисправности цепей ШС2 - индикатор "Авария2/Тревога4";
- при ошибке подключения цепей ШС (только при работе прибора в режиме ШС тип 1) - индикаторы "Авария1/Тревога3", "Авария2/Тревога4".

**Примечание** - При не закрытой верхней крышке прибора после проверки входных цепей прибор должен выдать тревожный сигнал "Взлом аппаратуры" (непрерывным свечением индикаторов "Авария1/Тревога3", "Авария2/Тревога4", прерывистым свечением индикатора "Норма/Сеть/РП" и с задержкой не более 35 с звуковым сигналом "Авария/Тревога").

Проверку выполнить при питании от сетевого и от резервного источника.

10.5 В приборе предусмотрена **автоматическая компенсация дрейфа тока ШС**, обусловленного медленным изменением тока потребления питаемых от линии ШС извещателей и изменениями собственных параметров соединительной линии.

С целью обеспечения надежной и устойчивой работы прибора с токопотребляющими извещателями, в приборе реализована возможность настройки оптимального значения тока дежурного режима в линии ШС при выполнении функции проверок в режиме "**Контроль тока ШС**". В данном режиме автоматически устанавливается величина отклонения сопротивления ШС, которая в последующем учитывается при формировании извещений, а так же реализована возможность ручной подстройки тока дежурного режима ШС путем изменения сопротивления выносного элемента с раздельной индикацией направления и предела отклонения величины тока от номинала.

Проверку работы прибора в режиме "**Контроль тока ШС**" выполнять в следующей последовательности.

Перевести прибор в режим "Контроль", затем в дополнительный режим "**Контроль тока ШС**". Для этого (до истечения примерно 5 с времени после включения прибора в режим "Контроль") еще раз нажать и отпустить кнопку "Сброс".

При переходе в режим "**Контроль тока ШС**" (проверки номинального тока ШС1, ШС2) прибор должен сформировать короткий звуковой сигнал, свидетельствующий о переходе в заданный режим.

Режим сетевого или резервного питания прибора должен отображаться свечением индикатора "Норма/Сеть/РП" зеленым или красным цветом, состояние резервного питания ("Авария" либо "Заряд") - включением индикатора "Авария РП" (в режим периодического либо непрерывного свечения соответственно) согласно п.2.3.2.

Убедиться в работоспособности входных цепей ШС1, ШС2, выполняя при помощи кнопки "Сброс" их поочередное включение.

Переключение каналов ШС1, ШС2 должно отображаться индикаторами "Пожар1/Тревога1", "Пожар2/Тревога2", "Авария1/Тревога3", "Авария2/Тревога4".

Непрерывное свечение индикаторов "Авария1/Тревога3", "Авария2/Тревога4" свидетельствует о соответствии сопротивлений шлейфов номинальным значениям и нахождении величин токов в ШС1, ШС2 в пределах установленного допуска (согласно п.2.6, п.2.7).



Пульсирующее свечение данных индикаторов свидетельствует о выходе токов ШС1 и (или) ШС2 за пределы допустимых значений (согласно п.п.2.5, 2.6), обеспечивающих устойчивую работу прибора в дежурном режиме. При отклонении тока дежурного режима ШС (сопротивления линии ШС в пределах  $\pm 1$  кОм) от номинального, прибор в течение времени от 10 до 200 с автоматически компенсирует данное отклонение путем коррекции значений порогов формирования извещений (согласно п.2.7). При непрерывном свечении индикаторов "Авария1/Тревога3" и (или) "Авария2/Тревога4" по истечении данного временного интервала следует проверить исправность ШС и убедиться, что отклонение сопротивления ШС не превышает величин согласно п.2.6. В противном случае, необходимо в ручном режиме подстроить номинал выносного элемента (скомпенсировать суммарный ток потребления активными извещателями).

Свечение (или отсутствие свечения) индикатора "Пожар1/Тревога1" при контроле параметров ШС1, индикатора "Пожар2/Тревога2" - ШС2 дополнительно указывают на направление изменения сопротивления (тока) ШС. При отсутствии свечения - сопротивления ШС больше номинального, при наличии свечения - сопротивления ШС меньше номинального ( $5,6 \text{ кОм} \pm 0,5\%$ ).

Оптимальной следует считать величину сопротивления ШС при которой обеспечивается момент перехода индикаторов "Пожар1/Тревога1", "Пожар2/Тревога2" из отключенного состояния во включенное состояние (индикаторы находятся в состоянии близком к порогу переключения или неустойчивому равновесию), при этом сопротивление ШС соответствует номинальному значению  $5,6 \text{ кОм}$  и в ШС обеспечивается номинальный ток дежурного режима.

Для выхода из режима "Контроль" **БЕЗ ЗАПИСИ** результатов контроля в энергонезависимую память прибора необходимо отключить питание прибора.

Для выхода **С ЗАПИСЬЮ** результатов контроля в энергонезависимую память прибора необходимо дважды нажать и отпустить кнопку блокировки и затем ее удерживать не менее 10 с. После чего прибор автоматически выполнит запись измеренных значений в ячейки энергонезависимой памяти и в последующих включениях, при контроле ШС для определения порогов формирования извещений и компенсации медленных изменений тока дежурного режима ШС согласно п.2.7 будет учитывать данное значение как исходное.

#### **10.6 Работа с прибором в режиме с одним биполярным (с переполусовкой тока) пожарным или охранно-пожарным ШС тип 1.**

В данном режиме работы прием и передача раздельных извещений выполняется по двухпроводной линии с питанием линии разной полярностью (т.е. линии биполярного ШС). Для работы ШС должны быть соединены встречно-параллельно согласно п.9.9 выходы ШС1 (X1.3, X1.4) для питания линии ШС током положительной полярности с выходами ШС2 (X1.1, X1.2) для питания линии ШС током отрицательной полярности.

Прибор постоянно контролирует состояние ШС положительной полярности и периодически (с частотой, примерно один раз в 30 с) проверяет исправность цепи ШС обратной полярности.

При срабатывании ШС положительной полярности прибор переполусует питание линии для выполнения дополнительной проверки в ШС обратной полярности и при подтверждении полученного извещения отключает переполусовку тока в ШС (подтверждает прием извещений от ручных извещателей).

В данном режиме по биполярному ШС прибор выполняет прием извещений о срабатывании извещателей по двухступенчатому способу (с разделением срабаты-

ЗАО «ПО «Спецавтоматика»

вания одного и двух пожарных извещателей ("Пожар1" ("Внимание"), "Пожар2")) с одновременной проверкой ШС, как в прямой полярности (контроль исправности линии ШС, контроль пожарных извещателей, контроль ручных извещателей, контроль кнопки "Пожар" пультов ПДП-1), так и в обратной полярности тока ШС (контроль исправности линии ШС, контроль датчиков технологического оборудования, контроль состояния линий запуска).

Одновременно по ШС и ШСБ прибор выполняет контроль положения дверей, ручных извещателей "Блокировка автоматики", кнопок "Блокировка". При получении извещения "Пожар" по линии ШС от ручных извещателей или пультов ПДП-1 прибор подтверждает получение команды управления и выполняет передачу обратного извещения (путем переполюсовки полярности тока в ШС) согласно п.п.2.3.1, 2.3.6.

Прибор обеспечивает отображение и передачу тревожных извещений о пожаре, запуск средств АСПТ, выдачу сигнала о прохождении огнетушащего вещества в защищаемое помещение согласно п.п.2.3.2-2.3.7.

При срабатывании одного извещателя выполняется переход в режим "Внимание" (или "Пожар1"), при срабатывании двух (и более) извещателей - переход в режим "Пожар" (или "Пожар2"), при обрыве или коротком замыкании ШС - переход в режим "Авария" (или "Авария1", "Авария2").

Для контроля состояния давления в пусковых баллонах, состояния цепей запуска и т.д. цепи модулей МС-1, МС-2, должны включаться в цепь ШС отрицательной полярности.

При организации охранно-пожарной сигнализации в ШС могут быть включены охранные контактные извещатели согласно схеме приложения Г.

При возникновении неисправности цепей запуска, цепей контактных манометров, срабатывании охранных извещателей и т.д. прибор отключает режим "Автоматический пуск" переходит в режим "Авария" ШС (обратной полярности) или "Тревога" для охранной части ШС. В случае последующего срабатывания не менее двух пожарных извещателей прибор переходит в режим "Пожар" с включением режима "Блокировка автоматики".

Восстановить дежурный режим работы из режима "Авария" можно кнопкой "Сброс". При возникновении пожара восстановить режим "Автоматический пуск" можно как с пультов дистанционного пуска ПДП-1, так и с помощью управления кнопкой "Сброс" (при отключенной блокировке органов управления) согласно п.2.19.

При срабатывании пожарных извещателей и переходе прибора в режим "Автоматический пуск" через интервал времени не менее 30с (при установленной временной задержке для обеспечения эвакуации людей из защищаемого помещения) выдается сигнал на запуск средств АСПТ.

После чего производится дополнительная проверка цепей контролирующего оборудования запуска и цепей линий запуска (пиропатронов) с целью определения действительности подачи огнетушащего вещества в защищаемую зону (помещение). В случае если после команды пуска АСПТ происходит обрыв либо короткое замыкание в ШС обратной полярности, то выдается команда "Работа АСПТ" (т.е. прибор устанавливает, что огнетушащее вещество подано в защищаемую зону).

10.6.1 Порядок работы с прибором (при пусконаладочных работах) в режиме с **одним** биполярным (с переполюсовкой тока) **пожарным или охранно-пожарным ШС тип 1.**

Запрограммировать в приборе режим ШС тип 1 согласно п.9.8. В зависимости и требований к организации пожарной охраны объекта скорректировать начальные значения режима работы прибора. Для этого следует установить:

- тактику временной селекции длительности извещения "Внимание";
- тактику селекции временного интервала между извещениями "Внимание" и "Пожар";
- длительность включения внутреннего звукового оповещателя 240с либо непрерывно;
- задержку включения выхода АСПТ 30 с для помещений, в которых предусмотрено пребывание людей;
- диапазон изменения сопротивления ШС при формировании извещения "Пожар".

Отключить блокировку органов управления с помощью установки и поворота в вертикальное положение ключа блокировки согласно п.2.12.

Включить прибор переключателем "Вкл/Откл".

При включении прибор должен проверить исправность ШС и правильность подключения линий прямой и обратной полярности. При неисправности ШС прибор должен включить световой индикатор "Норма/Сеть/РП" на передней панели приемно-контрольного блока в режим периодического включения/отключения и дополнительно в зависимости от вида неисправности включить световые индикаторы "Авария1/Тревога3" либо "Авария2/Тревога4" согласно п.2.3. При восстановлении ШС прибор должен автоматически перейти в дежурный режим.

Постановка ШС, ШСБ "на охрану" (в дежурный режим) выполняется по тактике "с открытой дверью".

После установки прибора в дежурный режим работы прибор должен функционировать согласно п.2.13.

При срабатывании пожарных извещателей в ШС прибором без задержки должны быть сформированы сигналы "Пожар1", "Пожар2" согласно п.п.2.3, 2.14.

Необходимо убедиться в работоспособности всех пожарных (и охранных) извещателей, модулей МС-1, МС-2, установленных в цепях ШС прямой и обратной полярности, а так же модулей МИП-1, МР-1, МП-1, пультов ПДП-1 путем имитации их сработанных состояний и функциональной проверки их работы.

В дежурном режиме работы (режим "Автоматический пуск") на передней панели приемно-контрольного блока и модуле МИП-1 должны непрерывно светиться зеленым цветом индикаторы "Норма /Сеть/РП". При отключении сетевого питания прибора должны измениться с зеленого на красный цвет свечения индикатора "Норма /Сеть/РП" и режим свечения одноименного индикатора в модуле МИП-1, который должен переходить в режим периодического свечения зеленым либо красным цветом.

При отключении источника резервного питания (аккумуляторной батареи) и отключенном питании прибора от сети одновременно с включением индикатора "Авария РП" в непрерывный режим свечения, на передней панели приемно-контрольного блока и в модуле МИП-1 (на ПЦН) должны включаться одноименные индикаторы "Норма/Сеть/РП" в режим свечения красным цветом.

Необходимо проверить цепи запуска средств АСПТ. Для чего по очереди отключить все **имитаторы** пиропатронов. При отключении должен погаснуть световой индикатор ("Линия") МС-2 с соответствующим номером и через интервал времени не более 40 с прибором должно быть выдано извещение "Авария2" (неисправность в цепи запуска). Следует восстановить ШС кнопкой "Сброс" и повторить проверку для следующей линии запуска путем ее отключения и т.д. После чего необходимо убедиться в работоспособности пультов ПДП-1 (и ручных извещателей), для этого установить прибор в дежурный

ЗАО «ПО «Спецавтоматика»

режим и нажать кнопку "Пожар" пульта дистанционного пуска ПДП-1 (ручного извещателя). Прибор должен перейти в режим "Пожар" – "Автоматический пуск" с отображением режима согласно п.2.14.

Разорвать любую из цепей запуска. Прибор должен перейти в режим "Блокировка автоматики" с отображением режима согласно п.2.3. Восстановить кнопкой "Сброс" режим "Пожар" - "Автоматический пуск". Через интервал времени не более 40 с прибор должен выполнить команду пуска средств АСПТ. При этом должен включиться индикатор "АСПТ" на передней панели приемно-контрольного блока, но извещение "Работа АСПТ" должно отсутствовать.

Восстановить и затем разомкнуть любую из цепей запуска. Прибор данное изменение в состоянии линии запуска должен воспринять как срабатывание пиропатронов и выдать извещение "Работа АСПТ". Одновременно в модуле МИП-1 индикатор "Пожар" должен перейти в режим периодического включения. Восстановить кнопкой "Сброс" дежурный режим в приборе.

Нажать кнопку "Пожар" пульта дистанционного пуска (ПДП-1) или ручного извещателя установленного в ШС. Прибор должен перейти в режим "Пожар", с отображением состояния согласно п.2.3.

Нажать кнопку "Блокировка" пульта ПДП-1. Прибор должен обеспечить отключение режима "Автоматический пуск" и переход в режим "Блокировки (или режим отключения) автоматического пуска" (с отображением состояния согласно п.2.19). Восстановить режим "Автоматический пуск" нажатием кнопки "Автоматика" (или "Восстановление пуска"). Прибор должен перейти в режим "Пожар" - "Автоматический пуск" с отображением состояния согласно п.2.19. После включения индикатора "АСПТ" при исправной работе цепи запуска прибор должен перейти в режим "Работа АСПТ" с отображением режима согласно п.2.3, должны погаснуть световые индикаторы модулей МС-2 и в модуле МИП-1 должен включиться световой индикатор "Пожар" в режим пульсирующего включения, свидетельствующий о переходе прибора в режим "Работа АСПТ".

Восстановить ШС кнопкой "Сброс" согласно п.2.11. Повторить проверку, имитируя согласно п.2.19:

- переход прибора в режим "Пожар" - "Автоматический пуск";
- нарушение ШСБ (нажатием кнопки "Блокировка" пульта ПДП-1 либо ручного извещателя "Блокировка" и т.д., открытием дверей) и переход прибора в режим "Блокировка автоматики";
- восстановление кнопкой "Сброс".

**10.7 Работа с прибором в режиме с одним биполярным комбинированным охранно-пожарным (вариант1) или с одним пожарным и с одним охранным однополярными (вариант 2) шлейфами с поочерёдным несимметричным включением питания ШС тип 2.**

В данном режиме работы ШС прибор обеспечивает поочередное включение питания пожарного ШС1 и охранного ШС2. Длительность включенного состояния ШС1 (клеммы подключения X1.3 и X1.4) находится в пределах 700-800 мс, длительность включенного состояния ШС2 (клеммы подключения X1.1 и X1.2) в пределах 100-150 мс. Для передачи по двухпроводной линии (по линии биполярного ШС) отдельных извещений необходимо соединить ШС1 и ШС2 встречно-параллельно согласно п.9.9.

При срабатывании ШС1 и (или) ШС2 прибор отключает переполновоску тока в ШС, тем самым обеспечивает подтверждение приема извещений от ручных извещателей.

При получении извещений от пожарных извещателей прибор формирует извещения "Пожар1", "Пожар2" либо при неисправности в линии ШС1 (пожарной части биполярного ШС) извещение "Авария1" без задержки, при срабатывании извещателей в ШС2 (охранной части биполярного ШС) прибор формирует извещение с задержкой либо без задержки "Тревога" с включением индикатора "Авария2/Тревога4" и отображением состояния согласно п.2.3.

Отключить звуковую сигнализацию и восстановить работу ШС можно с помощью нажатия кнопки "Сброс" согласно п.2.11.

При срабатывании двух и более пожарных извещателей и формировании извещения "Пожар" прибор обеспечивает, как и в случае режимов ШС тип 1,4,5 автоматическое и ручное (местное и дистанционное) блокирование режима "Автоматический пуск" с переводом режима работы прибора в режим "Блокировка автоматики", а также ручное (местное и дистанционное) восстановление режима "Автоматический пуск" с формированием обратного сигнала, подтверждающего полученную команду управления, с отображением режимов на приемно-контрольном блоке прибора, на ручных извещателях и на пультах дистанционного пуска тип ПДП-1. При переходе прибора в режим "Блокировка автоматики" прибор отображает состояние согласно п.2.3 включением световой и звуковой сигнализации. Отключить данный режим можно как с пультов дистанционного пуска (в режиме "Пожар"), так и с помощью кратковременного нажатия на кнопку "Сброс" (при отключенной блокировке органов управления) согласно п.2.19.

В данном режиме **прибор по шлейфу сигнализации ШС2 может обеспечивать охрану либо дополнительный контроль за технологическим оборудованием, цепями управления, цепями пуска АСПТ и т.д. без разделения на зоны нарушения с постановкой на охрану** и снятием с охраны по тактике "Открытая дверь" независимо от состояния ШС1 и без отключения питания прибора путем управления кнопкой "Сброс".

Восстановление ШС (ШС1 и (или) ШС2) выполняется путем нажатия кнопки "Сброс" приемно-контрольного блока согласно п.п.2.11, 2.18. При восстановлении автоматически включается сработавшая часть ШС, выполняется проверка ее исправности, затем восстанавливается режим поочередного включения ШС1 и ШС2.

Для повышения надежности при приеме извещений (кроме режима включения восстановления ложносработавших извещателей в ШС1 согласно п.2.17) в ШС2 (охранной части ШС) реализована возможность программирования времени интегрирования полученных извещений согласно п.9.8. В данном режиме при получении извещения о срабатывании ШС2 прибор изменяет длительность его включения от (100-150) до (500-800) мс при проверке действительности данного нарушения. В случае если извещение "ложно", прибор восстанавливает режим переполняющих включений ШС (длительность включенного/отключенного состояния ШС1, ШС2).

10.7.1 Порядок работы с прибором (при пусконаладочных работах) в режиме с **одним** биполярным комбинированным **охранно-пожарным или с одним пожарным и с одним охранным** однополярными шлейфами с поочередным несимметричным включением питания **ШС тип 2**.

Запрограммировать в приборе режим ШС тип 2 согласно п.9.8. В зависимости от особенностей и требований к организации пожарной охраны объекта скорректировать начальные значения режима работы прибора:

- установить тактику временной селекции длительности извещения "Внимание";

ЗАО «ПО «Спецавтоматика»

- установить тактику селекции временного интервала между извещениями "Внимание" и "Пожар";
- установить длительность включения внутреннего звукового оповещателя 240с либо непрерывно;
- установить задержку включения выхода АСПТ 30 с для помещений в которых предусмотрено пребывание людей;
- установить необходимый интервал времени интегрирования входных извещений ШС2 (50-70 или 500-1000 мс).

Отключить блокировку органов управления с помощью установки и поворота в вертикальное положение ключа блокировки согласно п.2.1.2.

Включить прибор переключателем "Вкл/Откл".

При нарушенном ШС1 (прямой полярности или пожарной части ШС) световой индикатор "Норма/Сеть/РП" должен перейти в режим периодического включения/отключения и дополнительно в зависимости от вида нарушения должен быть сформирован сигнал оповещения на ПЦН, внешние и внутренние оповещатели без задержки согласно п.2.3. Устранить нарушение в ШС1 (проверить состояние ручных извещателей и т.д.).

При нарушенном ШС2 (обратной полярности или охранной части ШС) световой индикатор "Норма/Сеть/РП" должен перейти в режим периодического включения/отключения с периодом включенного и отключенного состояния примерно равным двум секундам (с визуально пониженной частотой по сравнению с режимом "Тревога"). При этом, должен непрерывно светиться индикатор "Авария2/Тревога4" свидетельствующий о нарушении ШС2.

Установить извещатели включенные в ШС2 в состояние "Норма". (Закройте двери, окна, фрамуги и т. п. (т.е. там, где установлены извещатели)).

Постановка ШСБ "на охрану" выполняется по тактике "с открытой дверью" после установки ШС2 в состояние "Норма".

Прибор должен обеспечить постановку ШС (ШС1, ШС2) на охрану с отображением режима согласно п.2.18.

При установке ШС2 в состояние "Норма" должен погаснуть светодиод "Авария2/Тревога4".

После установки ШС2, ШСБ в состоянии "Норма" через одну две секунды индикатор "Норма/Сеть/РП" должен перейти в режим непрерывного свечения и прибор должен автоматически установиться в состояние "Норма". При использовании активных извещателей следует учитывать время, необходимое для перехода извещателей из выключенного состояния в режим "Норма".

После установки прибора в дежурный режим работы прибор должен функционировать согласно п.2.13.

При срабатывании пожарных извещателей в ШС1 прибором должны быть сформированы сигналы "Пожар1", "Пожар2" согласно п.п.2.3, 2.14.

Необходимо убедиться в работоспособности всех пожарных извещателей, установленных в шлейфы ШС1, ШС2 путем имитации их сработавшего состояния.

Проверку работы модулей МИП-1, МС-2, пультов ПДП-1 выполнять согласно п.10.6.1.

### 10.8 Работа с прибором в режиме с двумя однополярными охранными ШС тип 3

В данном режиме прибор обеспечивает охрану по двум шлейфам сигнализации ШС1 и ШС2 (с разделением на зоны нарушения "Зона 1" (ШС1) и "Зона 2" (ШС2) с дополнительным уточнением места нарушения "Тревога рубеж1" и

"Тревога рубеж2") с постановкой на охрану " и снятием с охраны ШС1 и (или) ШС2 по тактике "Открытая дверь" и "Задержка на выход" независимо друг от друга путем управления кнопкой "Сброс" без отключения питания прибора либо одновременно ШС1 и ШС2 путем выключения и последующего включения питания прибора переключателем "Вкл/Откл".

Восстановление ШС1 и (или) ШС2 выполняется путем автоматического отключения питания **сработавшего** шлейфа на время от 5 до 6 с (после нажатия кнопки "Сброс"), с последующей постановкой на охрану согласно п.п.2.11, 2.18.

Прибор в режиме двухрубежной охранной сигнализации при срабатывании извещателей в ШС1 и (или) ШС2 рубежа 1 выполняет переход в режим "Тревога1" и (или) "Тревога2", при срабатывании извещателей в ШС1 и (или) ШС2 рубежа 2 - переход в режим "Тревога3" и (или) "Тревога4" с отображением данных извещений индикаторами "Пожар1/Тревога1", "Авария1/Тревога3", "Пожар2/Тревога2" "Авария2/Тревога4".

Извещение "Тревога рубеж 2" имеет приоритет по отношению к извещению "Тревога рубеж1". В случае если параметры шлейфа сигнализации (п.2.6) не позволяют реализовать контроль, двух рубежей рекомендуется использовать режим "1 рубеж".

При необходимости обеспечить функцию самоохраны прибора (или функцию "Звонок") следует использовать дополнительный шлейф ШСБ. При размыкании ШСБ формируется извещение "Тревога5" согласно п.2.3.

При восстановлении ШСБ формирование извещения "Тревога 5" не отключается. При необходимости, можно в ручном режиме отключить данное извещение путем кратковременного нажатия кнопки "Сброс".

10.8.1 Порядок работы с прибором (при пусконаладочных работах) в режиме с **двумя** однополярными **охранными ШС тип 3**.

Запрограммировать в приборе режим ШС тип 3 согласно п.9.8. В зависимости от особенностей и требований к организации охраны объекта скорректировать начальные значения режима работы прибора:

- установить требуемую тактику постановки ШС на охрану (одновременно для двух ШС1 и ШС2) без задержки "С открытой дверью" либо установить дополнительно режим "Задержка на выход ШС1 и ШС2" (без задержки либо с задержкой 86с).

- установить требуемую задержку включения звукового оповещения (без задержки либо с задержкой 30 с);

- установить длительность включения внутреннего звукового оповещателя при формировании извещения "Тревога" (240 с либо непрерывно);

- выбрать количество рубежей контроля (2 рубежа или 1 рубеж);

- установить необходимый интервал времени интегрирования входных извещений ШС (50-70 или 500-1000 мс);

Отключить блокировку органов управления с помощью установки и поворота в вертикальное положение ключа блокировки согласно п.2.12.

Включить прибор переключателем "Вкл/Откл".

При нарушенном ШС1 и (или) ШС2 световой индикатор "Норма/Сеть/РП" должен перейти в режим периодического включения/отключения с периодом включенного и отключенного состояния примерно равным двум секундам (с визуальной пониженной частотой по сравнению с режимом "Тревога"). При этом, должны непрерывно светиться индикатор "Авария1/Тревога3" и (или) индикатор "Авария2/Тревога4", свидетельствующие о нарушении ШС1 и (или) ШС2.

Установите извещатели включенные в ШС1 и (или) ШС2 в состояние "Норма". (Закройте двери, окна, фрамуги и т. п. (т.е. там, где установлены извещатели)).

Прибор должен обеспечить постановку ШС (ШС1, ШС2) на охрану с отображением режима согласно п.2.18.

При установке ШС1 в состояние "Норма" должен погаснуть светодиод "Авария1/Тревога2", при установке ШС2 - "Авария2/Тревога4".

После установки ШС1, ШС2 в состояние "Норма" при отключенной тактике "Задержка на выход" (тактика выхода "с открытой дверью") через 1-2 секунды индикатор "Норма/Сеть/РП" должен перейти в режим непрерывного свечения и прибор должен автоматически установиться в состояние "Норма". При использовании активных извещателей следует учитывать время, необходимое для перехода извещателей из выключенного состояния в режим "Норма".

Постановка ШСБ "на охрану" выполняется по тактике "с открытой дверью" независимо от ШС1, ШС2 с индикацией состояния индикатором "Блок/Прогр/Контр".

При установленной тактике "Задержка на выход" после установки ШС1 и ШС2 в состояние "Норма" прибор должен выполнить программную задержку на выход (тактика выхода "С закрытой дверью с задержкой на выход"). Световой индикатор "Норма/Сеть/РП" на панели прибора и одноименный выносной световой оповещатель должны перейти в режим коротких световых вспышек на время задержки  $86 \pm 10$  с.

После установки прибора в дежурный режим работы прибор должен функционировать согласно п.2.13.

Вызовите нарушение в ШС1 и (или) ШС2, например, открыв дверь и т.д. Прибор должен перейти в режим "Тревога1", "Тревога2" (при нарушении зоны контроля 1) либо "Тревога3", "Тревога4" (при нарушении зоны контроля 2) согласно п.п.2.14, 2.15.

Отключите звуковую сигнализацию, а затем восстановите сработавшие ШС кнопкой "Сброс" согласно п.2.11.

При входе в охраняемое помещение при установленной задержке звукового оповещения должна обеспечиваться задержка включения выносного и встроенного звукового оповещателя на время не менее 30 с.

При нарушении ШС1 и (или) ШС2 прибором должен формироваться сигнал тревоги согласно п.п.2.14, 2.15.

Необходимо убедиться в работоспособности всех установленных в шлейф ШС извещателей, выполнив проверку формирования извещений.

#### **10.9 Работа с прибором в режиме с двумя однополярными пожарными ШС тип 4**

В данном режиме прибор обеспечивает пожарную охрану по двум шлейфам сигнализации ШС1 и ШС2 с разделением срабатывания одного и двух пожарных извещателей ("Пожар1" ("Внимание"), "Пожар2") с постановкой на охрану и снятием с охраны ШС1 и (или) ШС2 одновременно при включении питания либо независимо друг от друга путем управления кнопкой "Сброс" без отключения питания прибора либо одновременно ШС1 и ШС2 путем отключения и последующего включения питания прибора переключателем "Вкл/Откл". Извещения о срабатывании одного извещателя в ШС1 и (или) ШС2 отображаются индикатором "Норма/Сеть/РП" и разнотоновыми звуковыми сигналами встроенного оповещателя. Извещения о срабатывании (одного ручного извещателя либо двух и более автоматических извещателей) отображаются индикаторами "Пожар1/Тревога1/ и (или) "Пожар2/Тревога2".



Одновременно прибор при проверке срабатывания извещателей выполняет проверку исправности ШС1, ШС2 с отображением состояния при неисправности индикаторами "Авария1/Тревога3", "Авария2/Тревога4" согласно п.2.3. При возникновении неисправности в одном ШС прибор продолжает контролировать состояние другого ШС с обеспечением приоритета формирования и трансляции извещения "Пожар".

При необходимости отключения части автоматических пожарных извещателей с сохранением режима автоматического и дистанционного пуска в ШС1 рекомендуется включать автоматические пожарные извещатели, в ШС2 включать ручные извещатели дистанционного пуска, цепи контроля за состоянием технологического оборудования, цепи контроля целостности линий запуска, цепи охранной сигнализации и т.д.

При срабатывании пожарных извещателей и переходе прибора в режим "Автоматический пуск" через интервал времени не менее 30с (при установленной временной задержке для обеспечения эвакуации людей из защищаемого помещения) выдается сигнал на запуск средств АСПТ.

Непосредственно после сигнала запуска АСПТ производится дополнительная проверка технологического оборудования, цепей контролирующих запуск АСПТ, цепей линий запуска (пиропатронов) подключенных в ШС2 с целью определения действительности подачи огнетушащего вещества в защищаемую зону (помещение). В случае если после команды пуска АСПТ происходит изменение в цепи ШС2 (обрыв либо короткое замыкание в ШС2), то выдается команда "Работа АСПТ" (т.е. прибор устанавливает, что огнетушащее вещество подано в защищаемую зону).

Для обеспечения повышенной надежности при запуске автоматических средств пожаротушения в данном режиме ШС кроме возможности включения восстановления ложносработавших извещателей согласно п.2.17 реализована возможность программирования команды пуска АСПТ (при срабатывании двух извещателей в одном ШС либо при срабатывании двух ШС "Два из двух") согласно п.9.8.

Восстановление ШС1 и (или) ШС2 выполняется путем автоматического отключения питания **сработавшего** шлейфа на время от 5 до 6 с, с последующей постановкой на охрану согласно п.2.11.

При срабатывании двух и более пожарных извещателей и формировании извещения "Пожар" прибор обеспечивает, как и в случае режимов ШС тип 1,2,5 автоматическое и ручное (местное и дистанционное) блокирование режима "Автоматический пуск" с переводом режима работы прибора в режим "Блокировка автоматики", а также ручное (местное и дистанционное) восстановление режима "Автоматический пуск" с формированием обратного сигнала, подтверждающего полученную команду управления, с отображением режимов на приемно-контрольном блоке прибора, на ручных извещателях и на пультах дистанционного пуска типа ПДП-1.

При переходе прибора в режим "Блокировка автоматики" прибор отображает состояние согласно п.2.3 включением световой и звуковой сигнализации. Отключить данный режим можно как с пульта дистанционного пуска ПДП-1, так и с помощью кратковременного нажатия на кнопку "Сброс" (при отключенной блокировке органов управления) согласно п.2.19.

При необходимости организации автоматического тушения по двум независимым направлениям следует последовательно с пусковыми управляющими обмотками реле направлений (К3 и К4) для направления 1 (ШС1) включить контакты сигнального реле К1.1 ("Пожар1/Тревога1"), а для направления 2 (ШС2) включить контакты сигнального реле К1.2 ("Пожар2/Тревога2"). В данном подключении при-

ЗАО «ПО «Спецавтоматика»

бор обеспечивает раздельный пуск по двум раздельным направлениям, а при срабатывании ШСБ либо при нажатии кнопки "Сброс" включение и отключение одновременно для обоих направлений режима "Блокировка автоматики" с отображением состояния согласно п.2.3.

**10.9.1 Порядок работы с прибором (при пусконаладочных работах) в режиме с двумя однополярными пожарными ШС тип 4**

Запрограммировать в приборе режим ШС тип 4 согласно п.9.8. В зависимости от особенностей и требований к организации пожарной охраны объекта скорректировать начальные значения режима работы прибора:

- установить тактику временной селекции длительности извещения "Внимание";
- установить тактику селекции временного интервала между извещениями "Внимание" и "Пожар";
- установить длительность включения внутреннего звукового оповещателя 240 с либо непрерывно;
- установить задержку включения выхода АСПТ 30 с для помещений в которых предусмотрено пребывание людей;
- установить режим пуска АСПТ "Два из двух" (при срабатывании не менее двух извещателей в одном ШС либо при срабатывании извещателей (по одному или по два в зависимости от схемы подключения извещателей) в каждом ШС).

Отключить блокировку органов управления с помощью установки и поворота в вертикальное положение ключа блокировки согласно п.2.1.2.

Включить прибор переключателем "Вкл/Откл".

При нарушенном ШС1, ШС2 или ШСБ световой индикатор "Норма/Сеть/РП" должен перейти в режим периодического включения/отключения и дополнительно в зависимости от вида нарушения должен быть сформирован сигнал оповещения согласно п.2.3.

При срабатывании пожарных извещателей прибор должен выдать извещение на ПЦН, внешние и внутренние оповещатели тревожные сигналы без задержки согласно п.2.3

Постановка ШСБ "на охрану" выполняется по тактике "с открытой дверью" независимо от ШС1, ШС2 с индикацией состояния индикатором "Блок/Прогр/Контр".

После установки прибора в дежурный режим работы прибор должен функционировать согласно п.2.13.

При срабатывании пожарных извещателей в ШС1, ШС2 прибором должен быть сформированы сигналы "Пожар1", "Пожар2" согласно п.п.2.3, 2.14.

Необходимо убедиться в работоспособности всех пожарных извещателей установленных в ШС1, ШС2 путем имитации их сработанного состояния.

Выдача сигнала на выходе ключа АСПТ (X1.8) программируется в зависимости от выбранной тактики формирования управляющего сигнала (при срабатывании двух извещателей в одном ШС либо при срабатывании двух ШС) согласно п.9.8.

Проверку работы модулей МИП-1, МС-2, пультов ПДП-1 выполнять согласно п.10.6.1.

**10.10 Работа с прибором в режиме с одним пожарным и одним охранным однополярными с постоянным питанием ШС тип 5.**

Работа прибора в данном режиме во многом похожа на работу в режиме ШС тип 2. Главным отличием является независимое постоянное питание линий ШС1 и ШС2.

В данном режиме прибором обеспечивается постоянный раздельный контроль за состоянием ШС1 и ШС2, а при их срабатывании раздельное восстановление

(ШС1 и (или) ШС2) путем отключения питания **сработавшего** шлейфа на время от 5 до 6 с с помощью кнопки "Сброс", с последующей постановкой на охрану согласно п.п.2.11, 2.18.

10.10.1 Порядок работы с прибором (при пусконаладочных работах) в режиме с **одним пожарным и одним охранным** однополярными с постоянным питанием **ШС тип 5**. Порядок работы с прибором в данном режиме работы ШС аналогичен режиму ШС тип 2 (п.10.7.1).

Необходимо запрограммировать в приборе режим ШС тип 5 согласно п.9.8. В зависимости от особенностей и требований к организации пожарной охраны объекта скорректировать начальные значения режима работы прибора:

- установить тактику временной селекции длительности извещения "Внимание";
- установить тактику селекции временного интервала между извещениями "Внимание" и "Пожар";
- установить длительность включения внутреннего звукового оповещателя 240с либо непрерывно;
- установить задержку включения выхода АСПТ 30 с для помещений в которых предусмотрено пребывание людей;
- установить необходимый интервал времени интегрирования входных извещений ШС2 (50-70 или 500-1000 мс).

Отключить блокировку органов управления с помощью установки и поворота в вертикальное положение ключа блокировки согласно п.2.1.2.

Включить прибор переключателем "Вкл/Откл". Далее руководствоваться п.10.7.1.

## 11 ПРОВЕРКА ТЕХНИЧЕСКОГО СОСТОЯНИЯ ПРИБОРА

11.1 При поступлении прибора к потребителю проверка качества и комплектности поставки должна проводиться в соответствии с "Инструкцией о порядке приемки продукции производственно-технического назначения и товаров народного потребления по качеству", утвержденной Госарбитражем СССР 25.04.66.

11.2 Проверка технического состояния прибора должна проводиться с целью оценки технического состояния, выявления в нем скрытых дефектов и несоответствия техническим параметрам, для определения необходимости его ремонта.

11.3 Все виды испытаний, проверок и измерения параметров прибора должны проводиться в нормальных условиях по ГОСТ 15150-69, если это не оговорено особо.

11.4 Применяемое оборудование должно быть поверено. Перечень рекомендуемого оборудования приведен в приложении Д.

Допускается применение других средств измерения и оборудования, обеспечивающих полностью испытаний и заданную точность измерений.

11.5 Погрешность измерения параметров при проведении испытаний не должна превышать 5%, если иные требования не установлены в пункте испытаний.

11.6 Проверить внешний вид прибора, убедиться: в отсутствии внешних повреждений, в наличии пломбы предприятия изготовителя в приемно-контрольном блоке и в соответствии номера прибора номеру, указанному в руководстве.

11.7 Проверить на соответствие комплектности поставки прибора по таблице 1.

11.8 Соединить проводниками клеммы приемно-контрольного блока X1.1 (ШС2(+)) с X1.4 (ШС1(-)), X1.2 (ШС2(-)) с X1.3 (ШС1(+)) и подключить к клеммам X1.3 (ШС1(+)) и X1.4 (ШС1(-)) шлейф сигнализации с выносным элементом - резистор  $5,6 \text{ кОм} \pm 5\%$ , входящий в комплект поставки прибора.

Подключить (при комплекте поставки с прибором) комбинированный (светозвуковой) оповещатель "Корбу-2М" к клеммам Х1.6 "Блокировка/Авария/Тревога", Х1.7 "Тревога/Пожар", Х1.5 "Норма/Сеть/РП" и Х1.19 "Выход +12В, 1А".

Подключить (при наличии) встроенный либо внешний резервный источник питания. Для подключения встроенного источника необходимо надеть на плюсовой вывод аккумулятора розетку (типа SG57644) соединенную проводом красного цвета (параллельно клемме разъема Х1.18) со схемой прибора, надеть на минусовой вывод аккумулятора розетку (типа SG57644), соединенную проводом черного (синего) цвета, параллельно клемме разъема Х1.17 со схемой прибора).

Подключить к прибору сетевые провода 220В через изоляционную втулку корпуса к клеммам Х3.1, Х3.2 "Сеть". Для этого предварительно снять защитную крышку силового блока (с надписью "220 В"), ввести провода. Установить на место защитную крышку и зафиксировать ее винтом.

**Примечание** - При поставке прибора в комплекте со щитком приборным ЩП-2

ТУ4372-040-00226827-2000 сетевые провода подключить к клеммам Х1.1 и Х1.2 щитка.

Подать на прибор сетевое питание 220 В. При этом (при положении "Откл" переключателя "Вкл/Откл" и отключенной блокировке органов управления (при вертикальном положении "прорези" блокировочного замка) на передней панели приемно-контрольного блока прибора должны включиться световые индикаторы "Авария1/Тревога3" и "Авария2/Тревога4".

Измерить напряжение между клеммами Х1.17 "Общий (-)" и Х1.19 "Выход +12В, 1А". Напряжение (согласно п.2.20) должно быть  $12 \pm 1,2$  В (при питании от сети переменного тока от 187 до 242 В) или от 10,2 до 14,8 В (при питании от резервного источника (аккумулятора) напряжением от 10,8 до 15 В).

Проверку прибора следует проводить в **режиме автоматического контроля функционирования** (согласно п.2.22) в следующей последовательности.

Установить (если был изменен) режим ШС тип 1. При необходимости вариант установленного режима можно проверить согласно п.10.4. Снять мини-джамперы ХР1 ("Выход +12 В") и ХР2 ("Режим"). Установить мини-джампер ХР3 в положение соответствующее уровню громкости не менее 95 дБ.

**Примечание** - По умолчанию в приборе установлен режим пожарной сигнализации ШС тип 1.

Перевести прибор в режим "Контроль". Для этого выполнить следующие операции:

- снять мини-джампер с ХР2 (только в случае, если снята верхняя крышка приемно-контрольного блока прибора, при установленной верхней крышке, т.е. при разомкнутой цепи блокировочной кнопки, требование данного пункта не обязательно);
- нажать и удерживать в нажатом положении кнопку "Сброс";
- включить прибор.

После отпускания кнопки "Сброс" прибор должен перейти в режим "Контроль" с одновременным включением в режим непрерывного свечения индикатора "Блок/Прогр/Контр" и последовательно (путем имитации режимов) выполнить проверки:

- формирования внутренних и внешних светозвуковых сигналов согласно п.2.2.22 (за исключением управляющих сигналов в цепи АСПТ, которые должны блокироваться);

- исправности входных цепей ШС согласно п.2.2.6.

Проверку состояния выходных цепей реле и транзисторных ключей выполнять путем подключения к выходам прибора согласно п.2.10 контрольно-измерительного прибора и наблюдения за его показаниями.

**Примечание** - При необходимости звуковые сигналы, формируемые внутренним звуковым оповещателем можно отключить кратковременным нажатием кнопки "Сброс".

В конце цикла автоматического контроля прибор должен выполнить проверку работы входных цепей ШС (после проверки работоспособности цепей индикации, оповещения и управления). При исправной работе ШС1 и ШС2 (при отсутствии аварийных отклонений в параметрах входных цепей) прибор должен перейти в дежурный режим с включением в режим непрерывного свечения индикатора "Норма/Сеть/РП".

При неисправности во входных цепях прибор должен выдать звуковой сигнал "Авария" и дополнительно в зависимости от вида неисправности включить световой сигнал:

- при завышенном напряжении питания ШС - индикатором "Пожар1/Тревога1";
- при заниженном напряжении питания ШС - индикатором "Пожар2/Тревога2";
- при неисправности цепей ШС1 - индикатором "Авария1/Тревога3";
- при неисправности цепей ШС2 - индикатором "Авария2/Тревога4";
- при ошибке подключения цепей ШС - индикаторами "Авария1/Тревога3", "Авария2/Тревога4".

Выключить сетевое питание прибора. Повторить цикл проверок функционирования прибора в режиме "Контроль" при питании от резервного источника.

Проверку работы прибора в режиме **настройки (контроля) номинального тока ШС (или "Контроль тока ШС")** выполнять в следующей последовательности.

Перевести прибор в режим "Контроль", затем в дополнительный режим **"Контроль тока ШС"**. Для этого (до истечения примерно 5с времени после включения прибора в режим "Контроль") еще раз нажать и отпустить кнопку "Сброс".

При переходе в режим **"Контроль тока ШС"** (проверки номинального тока ШС1, ШС2) прибор должен сформировать короткий звуковой сигнал, свидетельствующий о переходе в заданный режим.

Режим сетевого или резервного питания прибора должен отображаться свечением индикатора "Норма/Сеть/РП" зеленым или красным цветом, состояние резервного питания ("Авария" либо "Заряд") - включением индикатора "Авария РП" (в режим периодического либо непрерывного свечения соответственно) согласно п.2.3.2.

Убедиться в работоспособности входных цепей ШС1, ШС2, выполняя при помощи кнопки "Сброс" их поочередное включение.

Переключение каналов ШС1, ШС2 должно отображаться индикаторами "Пожар1/Тревога1", "Пожар2/Тревога2", "Авария1/Тревога3", "Авария2/Тревога4".

Непрерывное свечение индикаторов "Авария1/Тревога3", "Авария2/Тревога4" свидетельствует о соответствии сопротивлений шлейфов номинальным значениям и нахождении величин токов в ШС1, ШС2 в пределах установленного допуска (согласно п.2.6, п.2.7).

Пульсирующее свечение данных индикаторов свидетельствует о выходе токов ШС1 и (или) ШС2 за пределы допустимых значений, обеспечивающих устойчивую работу прибора в дежурном режиме.

Кратковременно (на время от 0,5 до 5 с) замкните выводы ШС1 (ШС2). При выполнении контроля ШС1 должен включиться в режим пульсирующих включений индикатор "Авария1/Тревога3", а при контроле ШС2 - "Авария2/Тревога4". За тем, разомкните шлейф. При этом индикатор "Норма/Сеть/РП" должен перейти в режим прерывистого свечения, а по истечении интервала времени от 5 до 10 с восстановиться в режим непрерывного свечения.

Прибор считают выдержавшим испытания, если обеспечивается исправная работа его входных цепей согласно требованиям п.2.22.

**Дополнительная проверка точности измерения величин сопротивления ШС и величины отклонения измеренного значения тока (сопротивления) от номинального (согласно п.2.6)** может быть выполнена при выяснении причин неисправностей во входных цепях, выявленных в ходе тестовых проверок.

Проверку выполнять в следующей последовательности:

Соединить проводниками клеммы X1.1 (ШС2(+)) с X1.4 (ШС1(-)), X1.2 (ШС2(-)) с X1.3 (ШС1(+)) и подключить к клеммам X1.3 (ШС1(+)) и X1.4 (ШС1(-)) переменный резистор типа СП4-2М 56-68 кОм и выставить номинальное значение сопротивления  $5,6 \text{ кОм} \pm 0,5\%$ ;

Перевести прибор в режим "Контроль тока ШС".

Свечение (или отсутствие свечения) индикатора "Пожар1/Тревога1" при контроле параметров ШС1, индикатора "Пожар2/Тревога2" - ШС2, дополнительно указывают на направление изменения сопротивления (тока) ШС. При отсутствии свечения - сопротивление ШС больше номинального, при наличии свечения - сопротивление ШС меньше номинального ( $5,6 \text{ кОм} \pm 0,5\%$ ).

Убедиться в работоспособности входных цепей прибора путем имитации отклонений величин сопротивлений ШС1, ШС2.

Оптимальным следует считать величину сопротивления ШС при котором обеспечивается момент перехода индикаторов "Пожар1/Тревога1", "Пожар2/Тревога2" из отключенного состояния во включенное состояние.

Для выхода из режима "Контроль" необходимо отключить питание прибора.

Установить номинальное сопротивление ШС  $5,6 \text{ кОм} \pm 0,5\%$ . Включить прибор при снятой верхней крышке. Прибор должен перейти в режим "Взлом аппаратуры" согласно п.2.3.

Отключить питание прибора переключателем "Вкл/Откл". Установить верхнюю крышку на приемно-контрольный блок. Включить прибор.

Прибор должен перейти в дежурный режим, при этом должен включиться в режим непрерывного свечения индикатор на передней панели приемно-контрольного блока прибора "Норма/Сеть/РП".

Снять клемму с аккумуляторной батареи (при наличии). С задержкой времени не более 5 минут должен включиться световой индикатор "Авария РП" в режим непрерывного свечения. Выключить прибор и повторно включить. Убедиться в работоспособности автоматического контроля резервного питания по включению светового индикатора "Авария РП".

Надеть клемму на аккумуляторную батарею. С задержкой времени не более 5 минут должен включиться световой индикатор "Авария РП". Выключить сетевое питание 220 В.

**Примечание** - При не полном заряде аккумуляторной батареи индикатор "Авария РП" должен переходить в режим периодического включения/отключения согласно п.2.3.

При исправном резервном источнике прибор должен автоматически перейти на резервное питание, с включением светового индикатора "Норма/Сеть/РП" в режим красного свечения.

Включить сетевое питание 220 В, прибор должен автоматически выполнить обратный переход с питанием от сети, без выдачи сигналов ложной тревоги. Световой индикатор "Норма/Сеть/РП" должен включиться в режим зеленого свечения.

Выполнить проверку блокировки органов управления ключом. Для этого вставить специальный ключ в блокировочный замок и повернуть в горизонтальное положение. Отключить питание прибора переключателем "Вкл/Откл". Прибор не должен отключаться. Повернуть ключ в вертикальное положение прибор должен выключиться. **Прибор считают выдержавшим испытание, если выполняются все перечисленные пункты проверки.**

## 12 ВОЗМОЖНЫЕ НЕИСПРАВНОСТИ И СПОСОБЫ ИХ УСТРАНЕНИЯ

12.1 Перечень возможных неисправностей и способов их устранения приведен в таблице 2.

Таблица 2

Наименование неисправности	Вероятная причина	Способы устранения
1 При подключении прибора к сети 220 В не включаются индикаторы HL6, HL7 "Авария1/Тревога3", "Авария2/Тревога4"	Нет напряжения сети. Неисправны предохранители F3 или F4 0,25 А, расположенные в силовом блоке под крышкой "220В" Неисправен прибор	Проверить наличие напряжения Проверить и при необходимости заменить предохранители  Проверить прибор
2 Не включается выносной комбинированный светозвуковой оповещатель "Корбу-2М"	Неправильно подключены выводы оповещателя к прибору  Неисправен оповещатель Неисправен прибор	Проверить наличие управляющих сигналов в приборе и правильность подключения  Проверить оповещатель Проверить прибор
3 Отсутствует напряжение на X1.21 ("Вход+12В, 150мА") относительно клеммы X1.17 ("Общий (-)")	Неисправен предохранитель F1 0,25А  Замыкание в цепях подключения Неисправен прибор	Проверить и при неисправности заменить предохранитель F1 Проверить цепи подключения Проверить прибор
4 Прибор не работает от резервного источника питания, постоянно светится индикатор "Авария РП"	Неисправен предохранитель F2 1,25А  Неисправен резервный источник Ошибка подключения к прибору Неисправен прибор	Проверить и при неисправности заменить предохранитель F1 Проверить источник, при необходимости заменить Проверить правильность подключения Проверить прибор
5 Постоянное нарушение ШС, индикатор "Норма/Сеть/РП" светится с повышенной частотой включения/отключения	Разомкнута цепь блокировочной кнопки  Неисправен прибор	Проверить цепь блокировки  Проверить прибор
6 Постоянное нарушение ШС (ШС1, ШС2), индикатор "Норма/Сеть/РП" находится в режиме периодического включения/отключения, прибор не переходит в дежурный режим	Неисправна цепь подключения ШС (ШС1, ШС2)  Неисправен прибор	Проверить цепь ШС в режиме "Контроль"  Проверить прибор

## 13 ТЕХНИЧЕСКОЕ ОБСЛУЖИВАНИЕ

13.1 Техническое обслуживание прибора должно проводиться по планово-предупредительной системе, предусматривающей работы по годовому техническому обслуживанию.

13.2 Техническое обслуживание прибора должен осуществлять персонал не ниже 5 разряда, прошедший соответствующий инструктаж.

13.3 Все работы по техническому обслуживанию прибора должны проводиться с соблюдением всех мероприятий, обеспечивающих безопасность, в соответствии с требованиями разделов 6 и 7 настоящего руководства.

13.4 При эксплуатации прибора рекомендуется выполнять работы по техническому обслуживанию согласно РД 009-01-96 ("Типовой регламент №3 технического обслуживания систем пожарной сигнализации, систем пожарно-охранной сигнализации" Приложение 3).

13.5 В процессе эксплуатации устройства обслуживающий персонал должен особенно внимательно следить за состоянием средств, обеспечивающих безопасность.

1) проводить внешний осмотр, проверять отсутствие вмятин, видимых механических повреждений на корпусах, в линии ШС, заземляющих проводов и при необходимости очищать их от загрязнения;

2) проверять сохранность пломб на корпусе;

3) проверять отсутствие подключенных к разъемам посторонних цепей;

4) измерять сопротивление заземления прибора.

13.6 Сведения о проведении регламентных работ заносят в таблицу 3 учета регламентных работ и контроля технического состояния средств охранно-пожарной сигнализации.

13.7 После проведения работ по регламенту прибор должен быть опломбирован.

Таблица 3

Дата	Вид технического обслуживания	Замечания о техническом состоянии	Должность, фамилия и подпись ответственного лица

## 14 ОБЕСПЕЧЕНИЕ БЕЗОПАСНОСТИ ПРИ РЕМОНТЕ

14.1 Ремонтные работы, связанные со вскрытием прибора, с нарушением пломб предприятия изготовителя, выполняются только по истечении гарантийного срока.

14.2 Ремонт устройства проводят в специализированной ремонтной мастерской или на предприятии изготовителе.

**14.3 Все контрольно-измерительные приборы должны быть поверены.**

14.4 После ремонта трансформатора необходимо проверить изоляцию между обмотками. Она должна выдерживать испытательное напряжение 2500 В.

14.5 После ремонта обязательной проверке подлежат:

- правильность и качество монтажа;

- изоляция электрических цепей;

- техническое состояние прибора.

14.6 После ремонта прибор пломбируется организацией, выполнявшей ремонт.



## 15 ТРАНСПОРТИРОВАНИЕ И ХРАНЕНИЕ

### 15.1 Транспортирование

15.1.1 Приборы в упаковке предприятия-изготовителя могут транспортироваться любым видом закрытого транспорта (железнодорожные вагоны, закрытые автомашины, контейнеры, герметизированные отсеки самолетов, трюмы и т.д.) при перевозке открытым транспортом, транспортные ящики с изделиями должны быть надежно укрыты водонепроницаемыми материалами (например, брезентом).

15.1.2 Условия транспортирования должны соответствовать условиям хранения 5 по ГОСТ 15150-69.

15.1.3 Срок транспортирования не должен превышать 3 месяцев.

15.1.4 При транспортировании приборов должны выполняться правила, изложенные в следующих документах:

- "Правила перевозки грузов автомобильным транспортом", 2 изд. М.: "Транспорт", 1984г;

- "Правила перевозки грузов", МПС СССР, М.: "Транспорт", 1985 г;

- "Технические условия погрузки и крепления грузов", МПС СССР, М.: "Транспорт", 1988 г;

- "Правила перевозки грузов", МРФ СССР, М.: "Транспорт", 1989г;

- "Правила перевозки грузов в прямом смешанном железнодорожно-водном сообщении", ММФ СССР, М.: "Транспорт", 1985 г;

- "Руководство по грузовым перевозкам на внутренних воздушных линиях СССР", М.: МГА, 28.03.75 г;

- "Технические условия размещения и крепления грузов в крытых вагонах", М.: "Транспорт", 1969 г.

15.1.5 После транспортирования приборов при отрицательных температурах воздуха, перед включением они должны быть выдержаны в течение 6 часов в помещении с нормальными климатическими условиями.

### 15.2 Хранение

15.2.1 Хранение приборов изготовителем и потребителем в упаковке для транспортирования в складах должно соответствовать условиям хранения I по ГОСТ 15150-69.

15.2.2 Срок хранения приборов без переконсервации должен быть не более 3 лет.

15.2.3 Хранить приборы следует в соответствии с ГОСТ 12997-84.

15.2.4 В помещении должны отсутствовать пары агрессивных веществ.

## 16 ГАРАНТИЙНЫЕ ОБЯЗАТЕЛЬСТВА ИЗГОТОВИТЕЛЯ

16.1 Предприятие-изготовитель гарантирует соответствие прибора требованиям технических условий ТУ 4372-03700226827-2000 при соблюдении потребителем установленных условий эксплуатации, транспортирования и хранения, монтажа.

16.2 Гарантийный срок эксплуатации 18 месяцев с момента ввода прибора в эксплуатацию, но не более 24 месяцев со дня приемки ОТК.

16.3 Гарантийный срок хранения не более 24 месяцев со дня приемки ОТК.

16.4 Срок службы не менее 10 лет.

## 17 СВИДЕТЕЛЬСТВО ОБ УПАКОВЫВАНИИ

Прибор приемно-контрольный охранно-пожарный **ПШКОП 019-1-15 "ПИКЕТ-2"** упакован согласно требованиям, предусмотренным техническими условиями ТУ 4372-037-00226827-2000.

Упаковку произвёл \_\_\_\_\_  
должность \_\_\_\_\_ личная подпись \_\_\_\_\_ расшифровка подписи

Дата упаковки \_\_\_\_\_  
число, месяц, год

## 18 СВИДЕТЕЛЬСТВО О ПРИЁМКЕ

Прибор приемно-контрольный охранно-пожарный **ПШКОП 019-1-15 "ПИКЕТ-2"** заводской № Y2 \_\_\_\_\_ соответствует техническим условиям модификация индивидуальный номер ТУ 4372-037-00226827-2000 и признан годным для эксплуатации.

Подпись представителя ОТК \_\_\_\_\_  
личная подпись \_\_\_\_\_ расшифровка подписи

МП

Дата приёмки \_\_\_\_\_  
число, месяц, год

## 19 СВЕДЕНИЯ О РЕКЛАМАЦИЯХ

19.1 При отказе в работе или неисправности прибора и необходимости его отправки предприятию-изготовителю в период гарантийного срока потребителем должен быть составлен акт о предъявлении рекламации.

19.2 В таблице 4 регистрируются все предъявляемые рекламации и их краткое содержание.

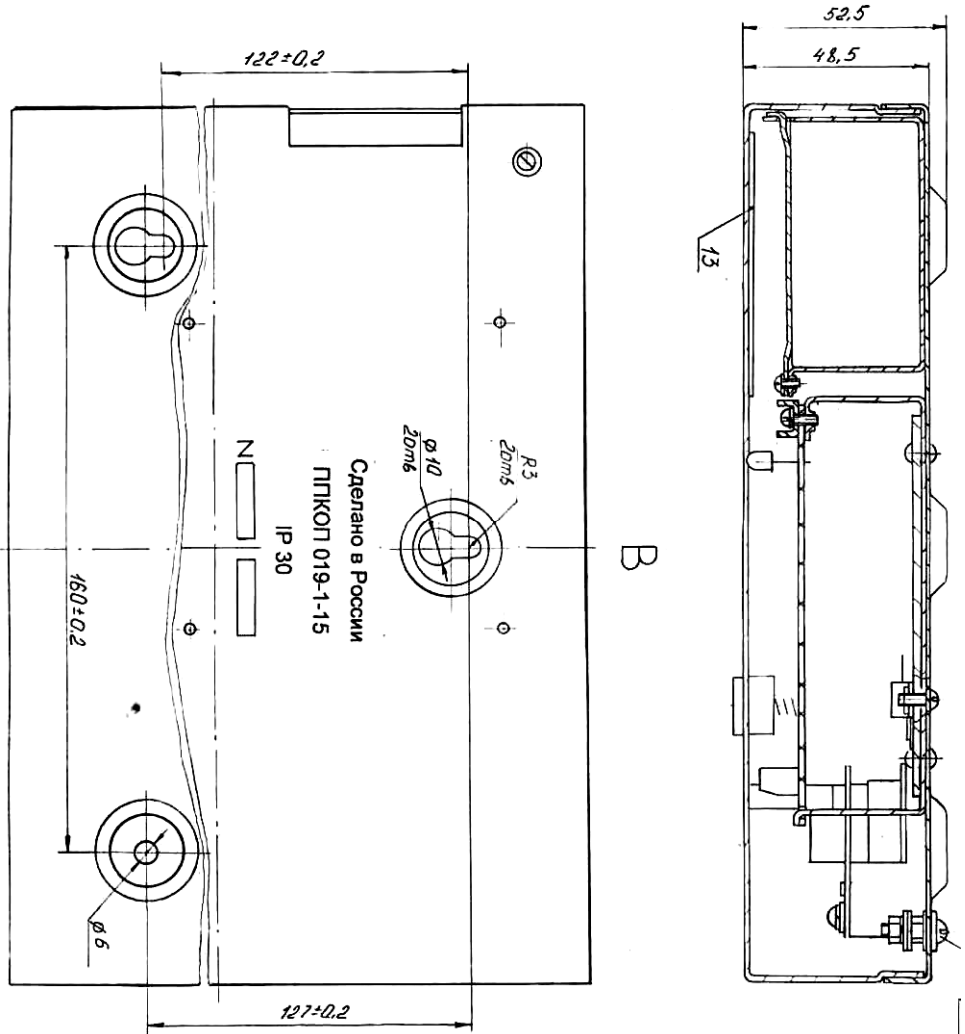
Таблица 4

Дата	Содержание рекламации	Принятые меры	Должность, фамилия и подпись ответственного лица

ПРИЛОЖЕНИЕ А

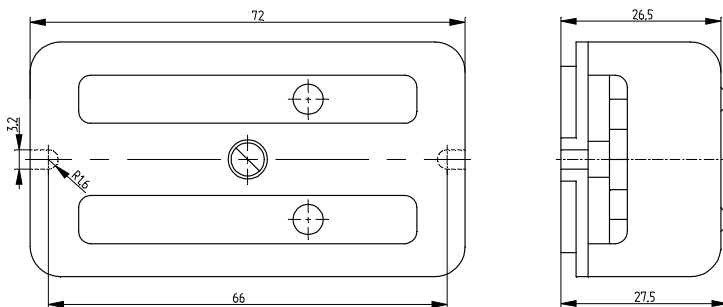
установочные и присоединительные размеры прибора

Блок приемно-контрольный охранно-пожарный «Пикет-2»

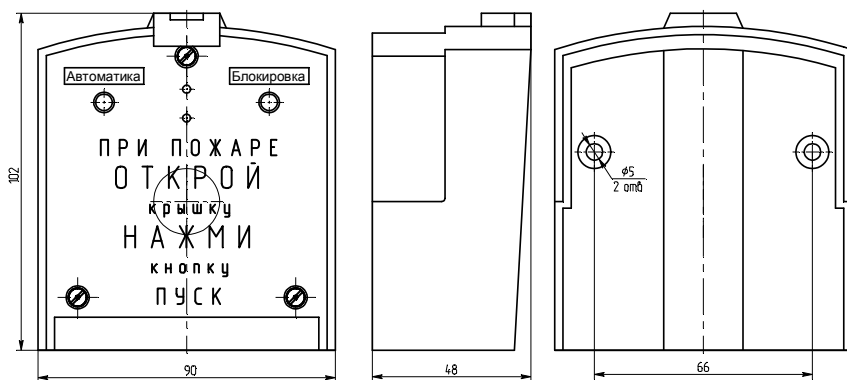


ПРОДОЛЖЕНИЕ ПРИЛОЖЕНИЯ А  
установочные и присоединительные размеры прибора

Модули МС-1, МС-2, МР-1, МП-1, МИП-1



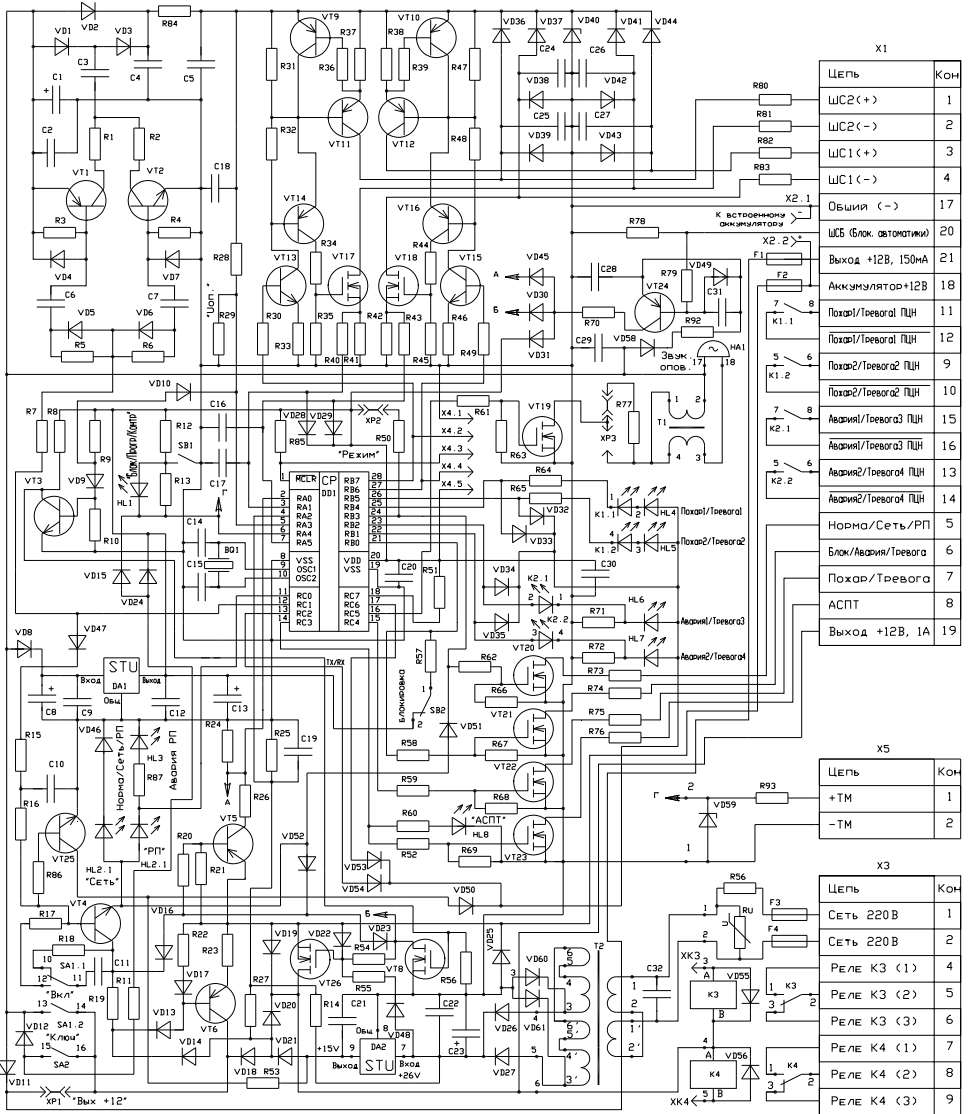
Пульт дистанционного пуска ПДП-1



ПРИЛОЖЕНИЕ Б

схема электрическая принципиальная составных частей прибора

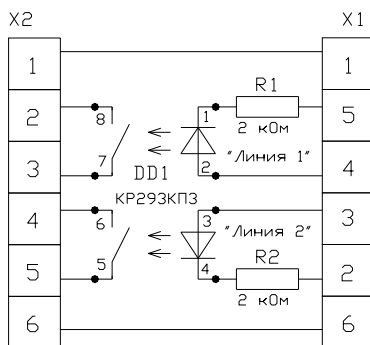
Блок приемно-контрольный охранно-пожарный «Пикет-2» V2



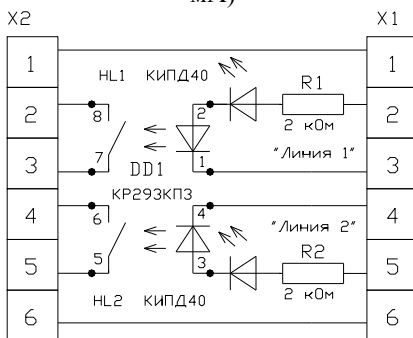
**Примечание** - Элементы X5, R92, VD58 устанавливаются в блок приемно-контрольный охранно-пожарный «Пикет-2» только для работы с электронными ключами Touch Memory.

ПРОДОЛЖЕНИЕ ПРИЛОЖЕНИЯ Б  
схема электрическая принципиальная составных частей прибора

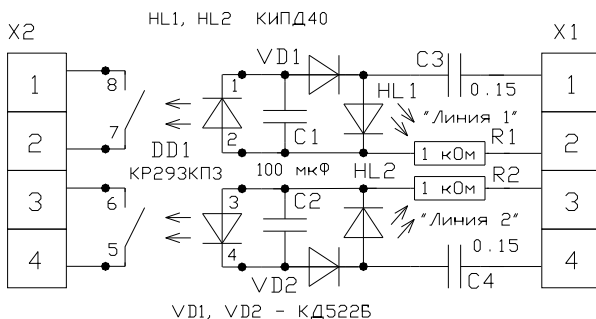
Модуль сопряжения МС-1 v1  
(для контроля целостности цепей при токе контроля 5-10 мА)



Модуль сопряжения МС-1 v2  
(для контроля цепей с индикацией включенного состояния при токе контроля 5-10 мА)



Модуль сопряжения МС-1 v3  
(для контроля цепей переменного тока 50 Гц, 220 В с индикацией включенного состояния при токе контроля 10 мА)

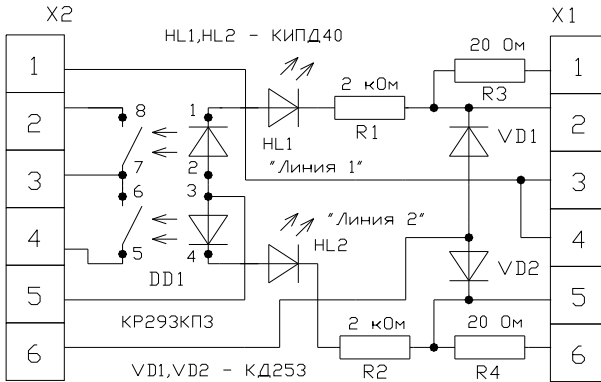


VD1, VD2 - KD522B

ПРОДОЛЖЕНИЕ ПРИЛОЖЕНИЯ Б  
схема электрическая принципиальная составных частей прибора

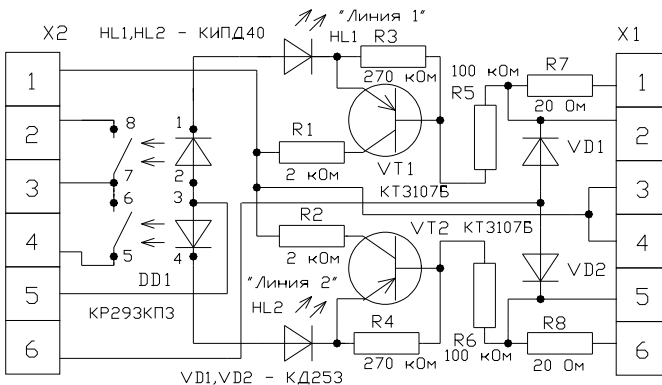
Модуль сопряжения МС-2 v1

(для контроля цепей пиропатронов с индикацией включенного состояния при токе контроля 5 мА)

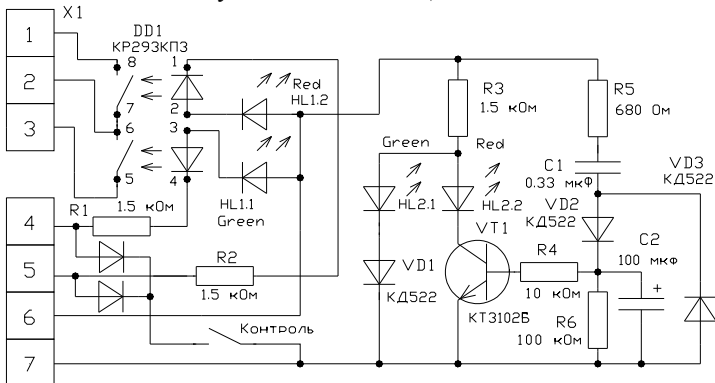


Модуль сопряжения МС-2 v2

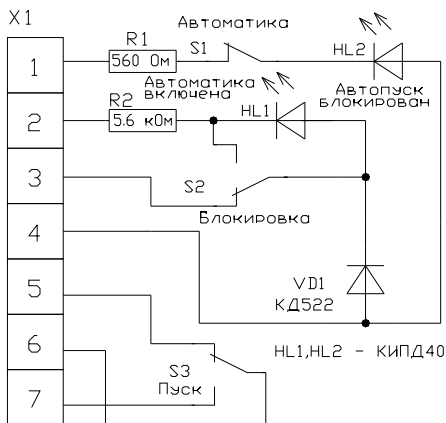
(для контроля цепей пиропатронов с индикацией включенного состояния при токе контроля 100 мкА)



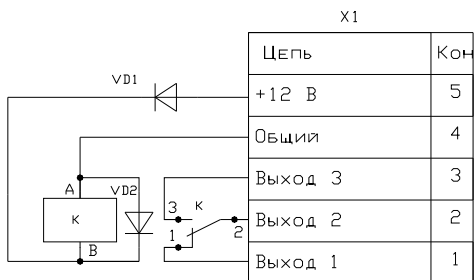
Модуль индикации ПЦН МИП-1



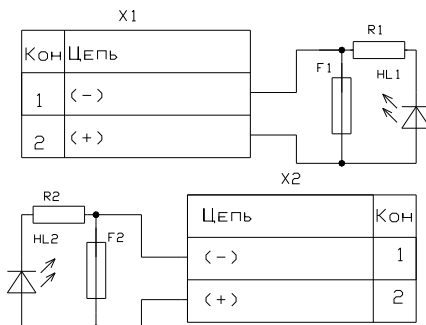
Пульт дистанционного пуска ПДП-1



Релейный модуль МР-1



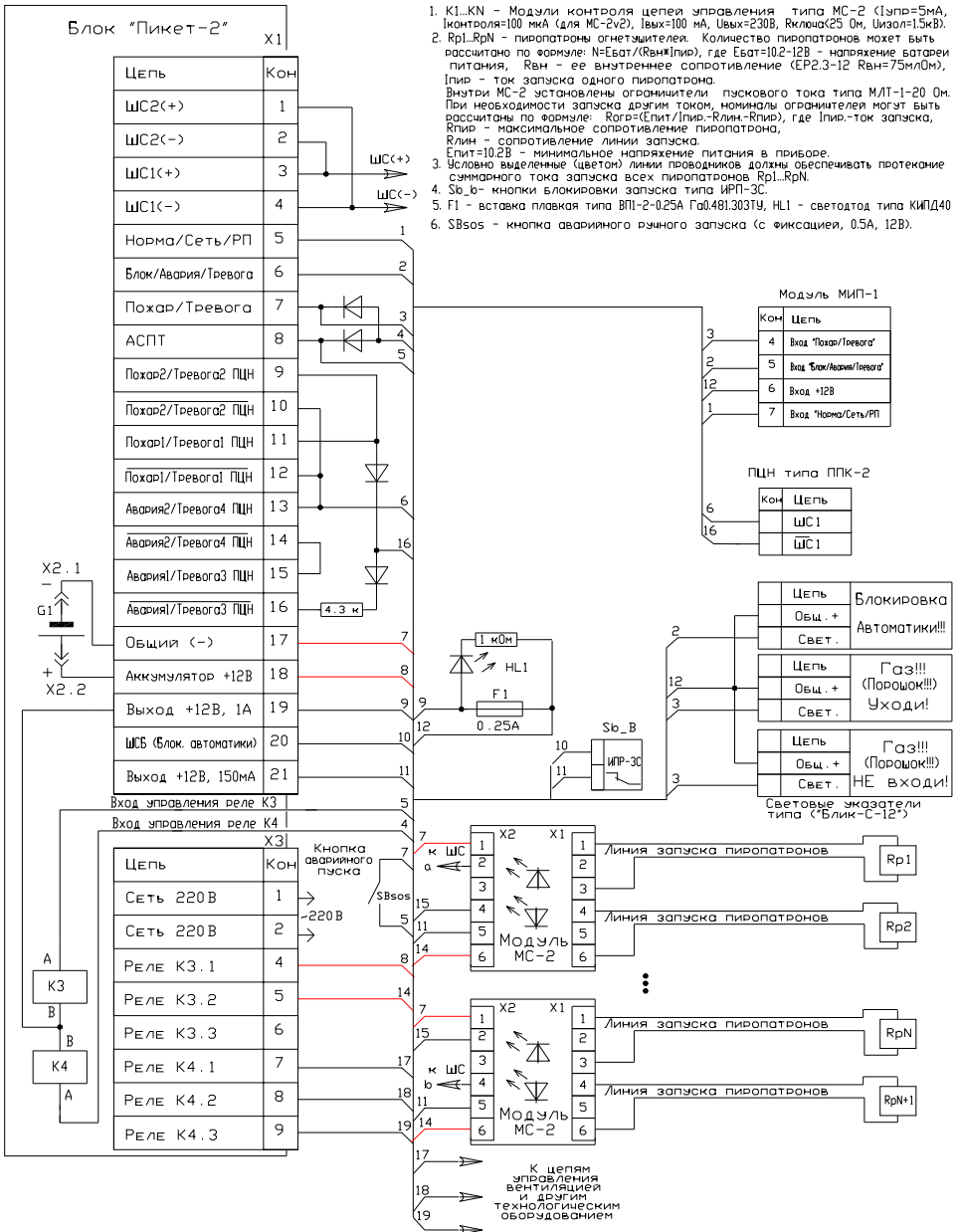
Модуль предохранителей МП-1





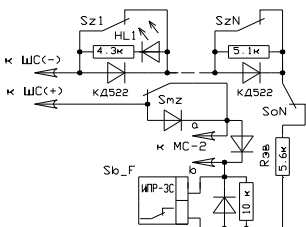
ПРИЛОЖЕНИЕ Г

1 Типовая схема подключения прибора в режиме пожарной (охранно-пожарной) сигнализации ШС тип 1 при организации автоматического пожаротушения

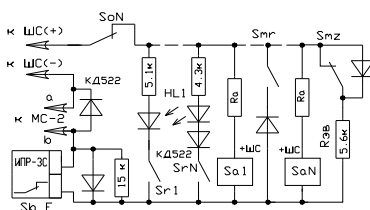


## 2 Типовые схемы подключения шлейфов сигнализации для режима ШС тип 1

Вариант 1а подключения в ШС тип 1 нормально замкнутых пожарных извещателей для работы прибора совместно с АСПП



Вариант 1б подключения в ШС тип 1 нормально разомкнутых пожарных извещателей для работы прибора совместно с АСПП



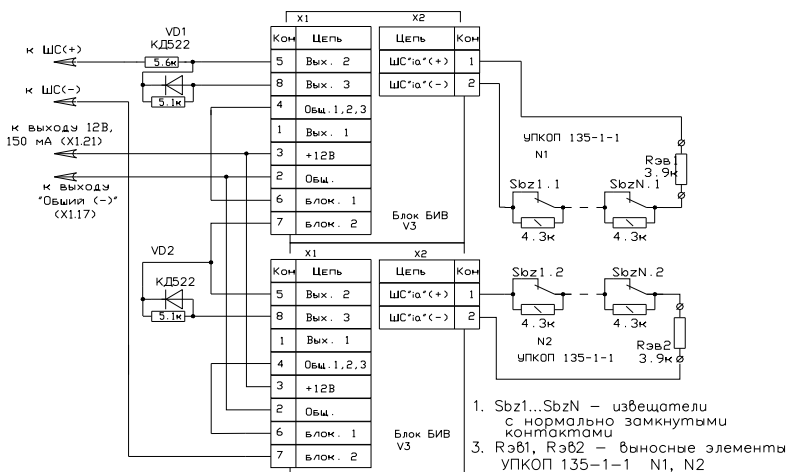
1. Sz1-SzN - извещатели с нормально замкнутыми контактами типа ИП10331-1, ИП103-3-А2-1М и им подобные.
2. Sr1-SrN - извещатели с нормально разомкнутыми контактами типа ИП103-7/3 и им подобные.
3. Sa1-SaN - извещатели с бесконтактным выходом типа ИП103-4-А2-1 (R<sub>о</sub>=4.3кОм), ИП212-26 (R<sub>о</sub>=3.3 кОм) и им подобные.
4. СоN - охранные извещатели с нормально замкнутыми контактами типа ИЮ102-2 и им подобные
5. Rэв - выносной элемент (подстраивается в режиме "Контроль" см. РЗ п.10.4).
6. Smz (Smr) - замкнутые (и разомкнутые) цепи манометров.
7. HLI...HLN - светодиодные индикаторы типа КИПД40.

## 3 Типовые схемы подключения взрывозащищенных устройств УПКОП 135-1-1

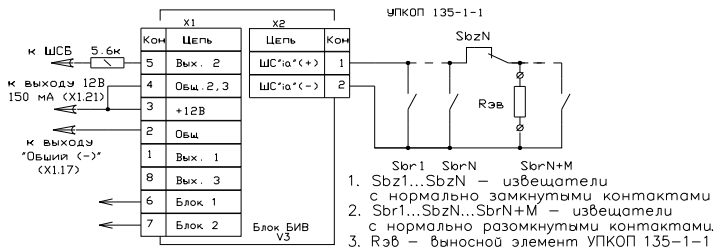
Вариант 1а подключения в биполярный ШС тип 1,2

устройств УПКОП 135-1-1 с ВВВ v3

(При подключении в однополярные ШС тип 2 (вариант2), ШС тип 3,4,5 установка диодов VD1, VD2 не требуется)

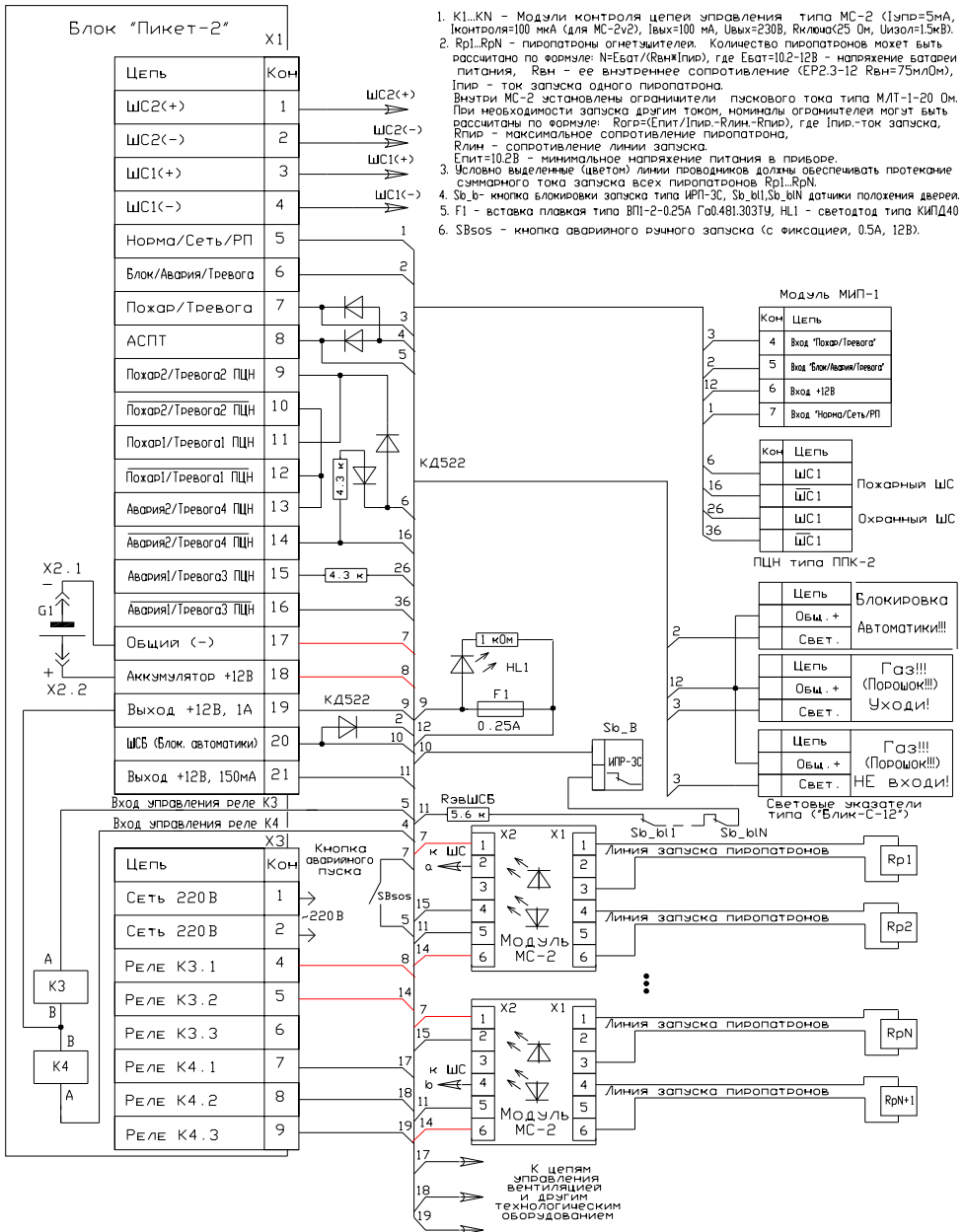


Вариант подключения устройств УПКОП 135-1-1 к ШСБ



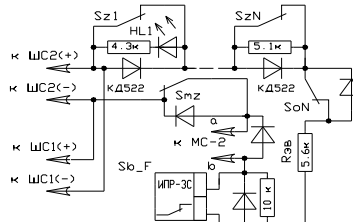
ПРОДОЛЖЕНИЕ ПРИЛОЖЕНИЯ Г

4 Типовая схема подключения прибора в режиме охранно-пожарной (пожарной) сигнализации ШС тип 2, 5 при организации автоматического пожаротушения

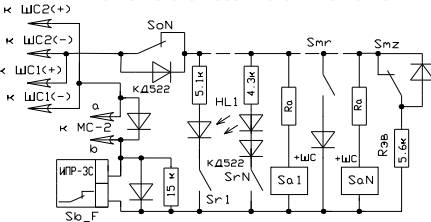


## 5 Типовые схемы подключения шлейфов сигнализации для режима ШС тип 2

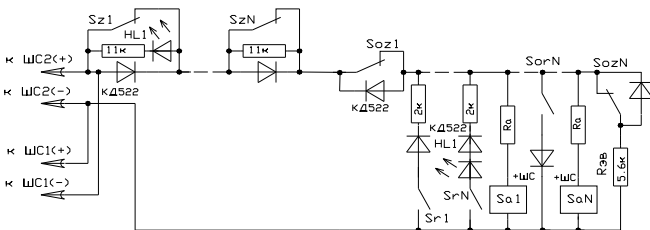
Вариант 1а подключения биполярного комбинированного ШС тип 2 при работе с АСПТ (ГОСТ Р51089-97) при включении пожарных извещателей с нормально замкнутыми контактами



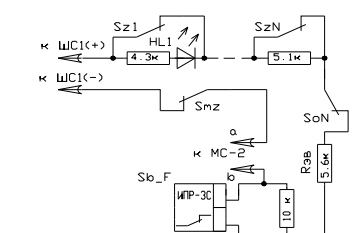
Вариант 1б подключения биполярного комбинированного ШС тип 2 при работе с АСПТ (ГОСТ Р51089-97) при включении пожарных извещателей с нормально разомкнутыми контактами



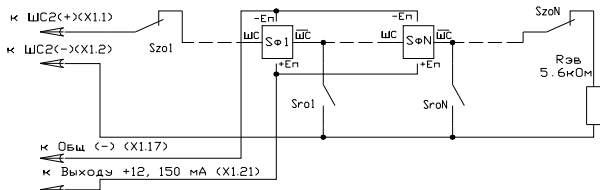
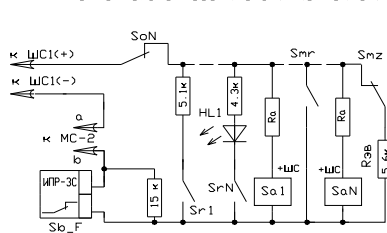
Вариант 1с биполярного комбинированного ШС тип 2 при формировании извещения о пожаре при срабатывании одного пожарного извещателя с нормально замкнутыми контактами либо с нормально разомкнутыми контактами при отсутствии средств АСПТ (ГОСТ Р51089-97)



Вариант 2а подключения однополярных пожарного ШС1 и охранного ШС2 ШС тип 2 при работе с АСПТ (ГОСТ Р51089-97) при включении пожарных извещателей с нормально замкнутыми контактами



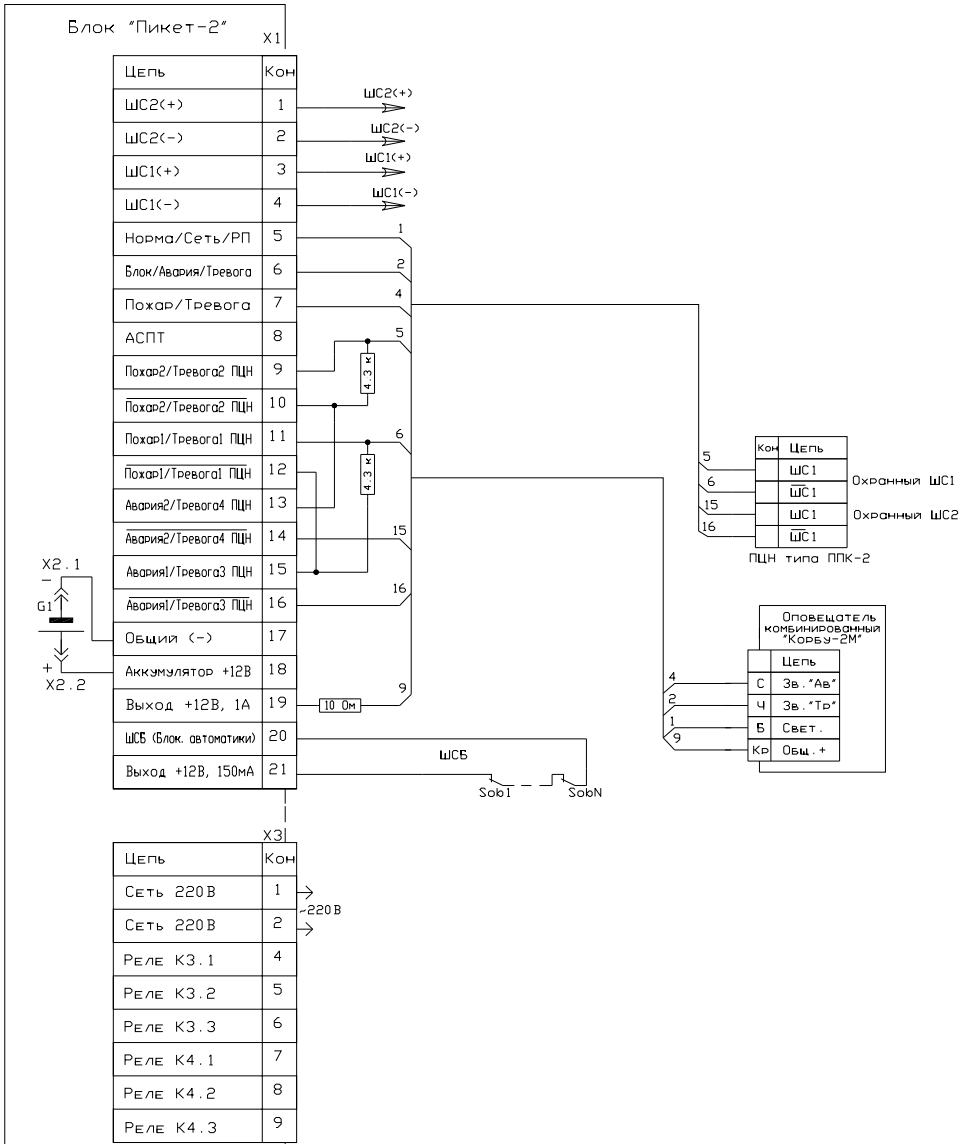
Вариант 2б подключения однополярных пожарного ШС1 и охранного ШС2 ШС тип 2 при работе с АСПТ (ГОСТ Р51089-97) при включении пожарных извещателей с нормально разомкнутыми контактами



1. Sz1-SzN - извещатели с нормально замкнутыми контактами типа ИП10331-1, ИП103-3-A2-1M и им подобные.
2. Sr1-SrN - извещатели с нормально разомкнутыми контактами типа ИП103-7/3 и им подобные.
3. Sa1-SaN - извещатели с бесконтактным выходом типа ИП103-4-A2-1 (R<sub>а</sub>=4,3кОм), ИП212-26 (R<sub>а</sub>=3.3 кОм) и им подоб.
4. SoN - охранные извещатели с нормально замкнутыми контактами типа И0102-2 и им подобные
5. Szmz (Smm) - замкнутые (и разомкнутые) цепи манометров.
6. HL1, HLN - светодиодные индикаторы типа КИПД40.
7. Szol-SzoN - извещатели с нормально замкнутыми контактами типа И0102-2, датчики типа "Провод", "Фольга" и им подоб.
8. Srol-SroN - извещатели с нормально разомкнутыми контактами
9. Saol-Saon - токопотребляющие по шлейфу извещатели с бесконтактным выходом типа "Фотон-8", "Шорох-1" и им подоб.
10. Se1-SeN - извещатели с контактным выходом тип "Фотон-6" и им подобные.
11. Rab - выносной элемент (подстраивается в режиме "Контроль" см. P3 п.10.4).

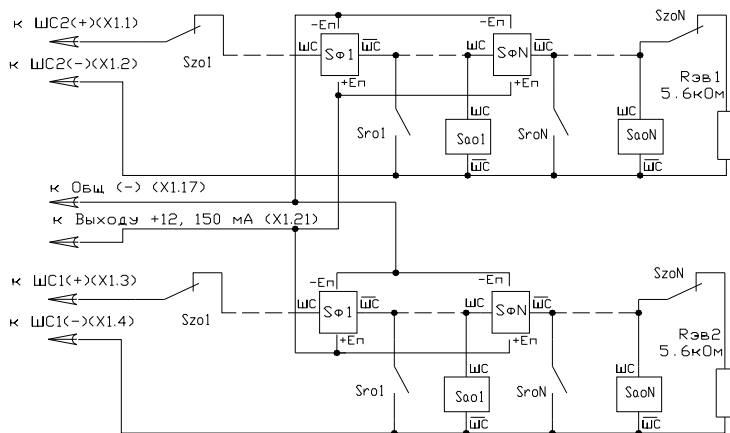
ПРОДОЛЖЕНИЕ ПРИЛОЖЕНИЯ Г

6 Типовая схема 3 подключения прибора в режиме охранной сигнализации ШС тип 3



### 7 Типовая схема подключения шлейфов прибора в режиме охранной сигнализации ШС тип 3

Типовая схема подключения ШС тип 3 в режиме однорубежной сигнализации

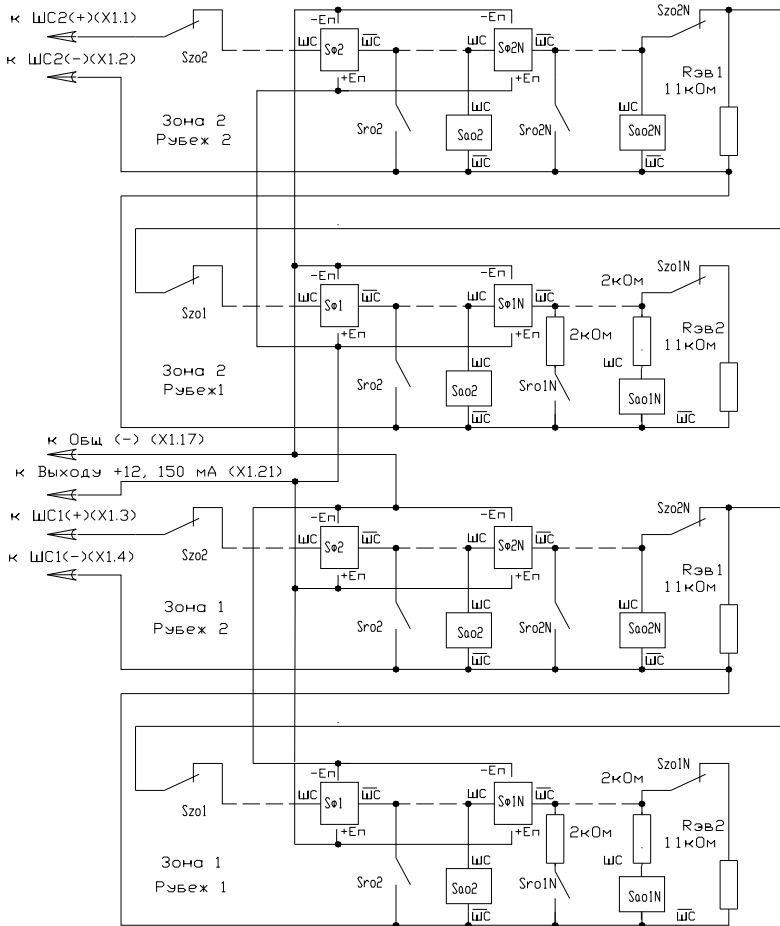


4. SoN - охранные извещатели с нормально замкнутыми контактами типа И0102-2 и им подобные
6. HL1...HLN - светодиодные индикаторы типа КИПД40.
7. Szo1-SzoN - извещатели с нормально замкнутыми контактами типа И0102-2, датчики типа "Провод", "Фольга" и им подоб.
8. Sro1-SroN - извещатели с нормально разомкнутыми контактами
9. Sao1-SaoN - токопотребляющие по шлейфу извещатели с бесконтактным выходом типа "Фотон-8", "Шорех-1" и им подоб.
10. Sф1-SфN - извещатели с контактным выходом тип "Фотон-6" и им подобные.
11. Rэв - выносной элемент (подстраивается в режиме "Контроль" см. РЗ п.10.4).

ПРОДОЛЖЕНИЕ ПРИЛОЖЕНИЯ Г

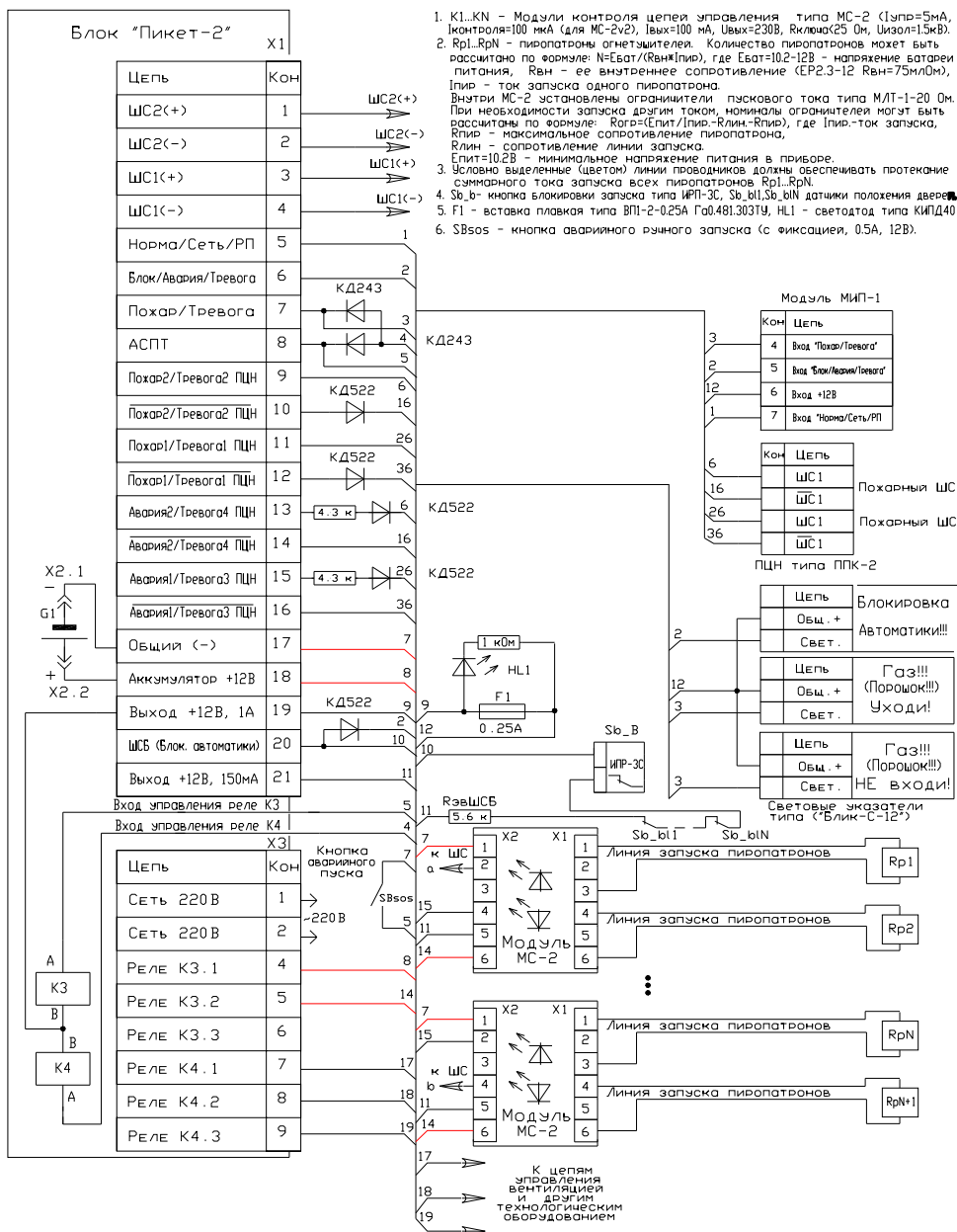
8 Типовая схема подключения шлейфов прибора в режиме охранной сигнализации ШС тип 3

Типовая схема подключения ШС тип 3 в режиме двухзубежной сигнализации



1. SφN - охранные извещатели с нормально замкнутыми контактами типа И0102-2 и им подобные
2. Szo1-SzoN - извещатели с нормально замкнутыми контактами типа И0102-2, датчики типа "Провод", "Фольга" и им подоб.
3. Sφo1-SφoN - извещатели с нормально разомкнутыми контактами
4. Sφo1-SφoN - токопотребляющие по шлейфу извещатели с бесконтактным выходом типа "Фотон-8", "Шорех-1" и им подоб.
5. Sφ1-SφN - извещатели с контактным выходом тип "Фотон-6" и им подобные.
6. Rэв - выносной элемент (подстраивается в режиме "Контроль" см. РЗ п.10.4).

9 Типовая схема 1 подключения прибора в режиме пожарной сигнализации в ШС тип 4 при организации автоматического пожаротушения



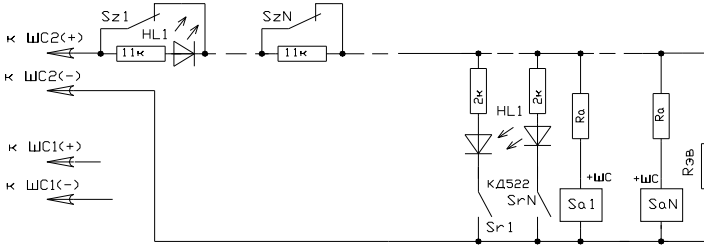
1. K1..KN - Модули контроля цепей управления типа MC-2 (Iупр=5мА, Iконтроля=100 мкА (для MC-2V2), Uвых=100 мА, Uвых=230В, Rклемм=25 Ом, Uизол=1.5кВ).
2. Rp1..RpN - пиропатроны огнетушителя. Количество пиропатронов может быть рассчитано по формуле:  $N = E_{бат} / (R_{вн} \cdot I_{пир})$ , где  $E_{бат} = 10.2 \cdot U_{бат}$  - напряжение батареи питания,  $R_{вн}$  - ее внутреннее сопротивление (EP2.3-12  $R_{вн} = 75 \text{ мОм}$ ),  $I_{пир}$  - ток запуска одного пиропатрона. Внутри MC-2 установлены ограничители пускового тока типа МЛТ-1-20 Ом. При необходимости запуска другим током, номиналы ограничителей могут быть рассчитаны по формуле:  $R_{ог} = (E_{пит} / I_{пир} - R_{вн} - R_{пир})$ , где  $I_{пир}$  - ток запуска,  $R_{вн}$  - ее максимальное сопротивление пиропатрона,  $R_{пир}$  - сопротивление линии запуска.  $E_{пит} = 10.2 \text{ В}$  - минимальное напряжение питания в приборе.
3. Основно выделенные (цветом) линии проводников должны обеспечивать протекание суммарного тока запуска всех пиропатронов Rp1..RpN.
4. Sb\_b - кнопка блокировки запуска типа МФП-3С, Sb\_b1, Sb\_b1N датчики положения двери.
5. F1 - вставка плавкая типа ВП1-2-0.25А G0.481.30319, HL1 - светодиод типа КИПД40
6. Sbsos - кнопка аварийного ручного запуска (с фиксации, 0.5А, 12В).



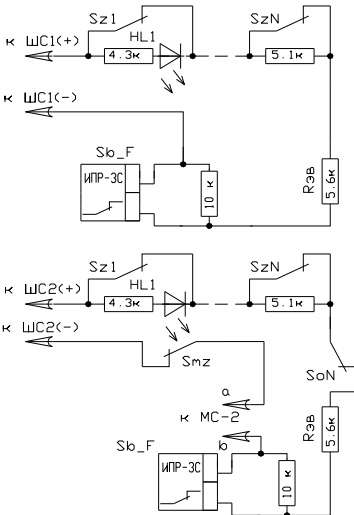
ПРОДОЛЖЕНИЕ ПРИЛОЖЕНИЯ Г

10 Типовая схема подключения шлейфов прибора в режиме пожарной сигнализации с ШС тип 4

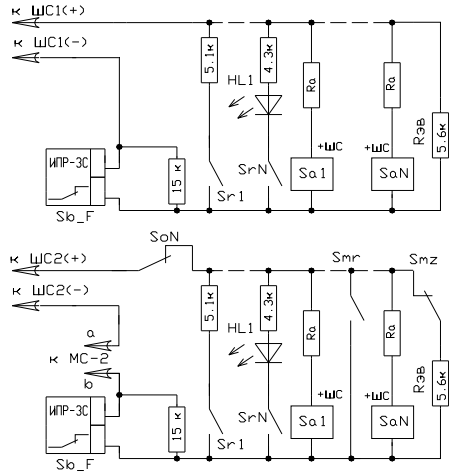
Вариант 1а однополярных пожарных ШС1, ШС2 тип 4 при формировании извещения о пожаре при срабатывании одного пожарного извещателя с нормально замкнутыми контактами либо с нормально разомкнутыми контактами



Вариант 2а подключения однополярных пожарных ШС1, ШС2 ШС тип 4 при работе с АСПТ (ГОСТ Р51089-97) при включении пожарных извещателей с с нормально замкнутыми контактами

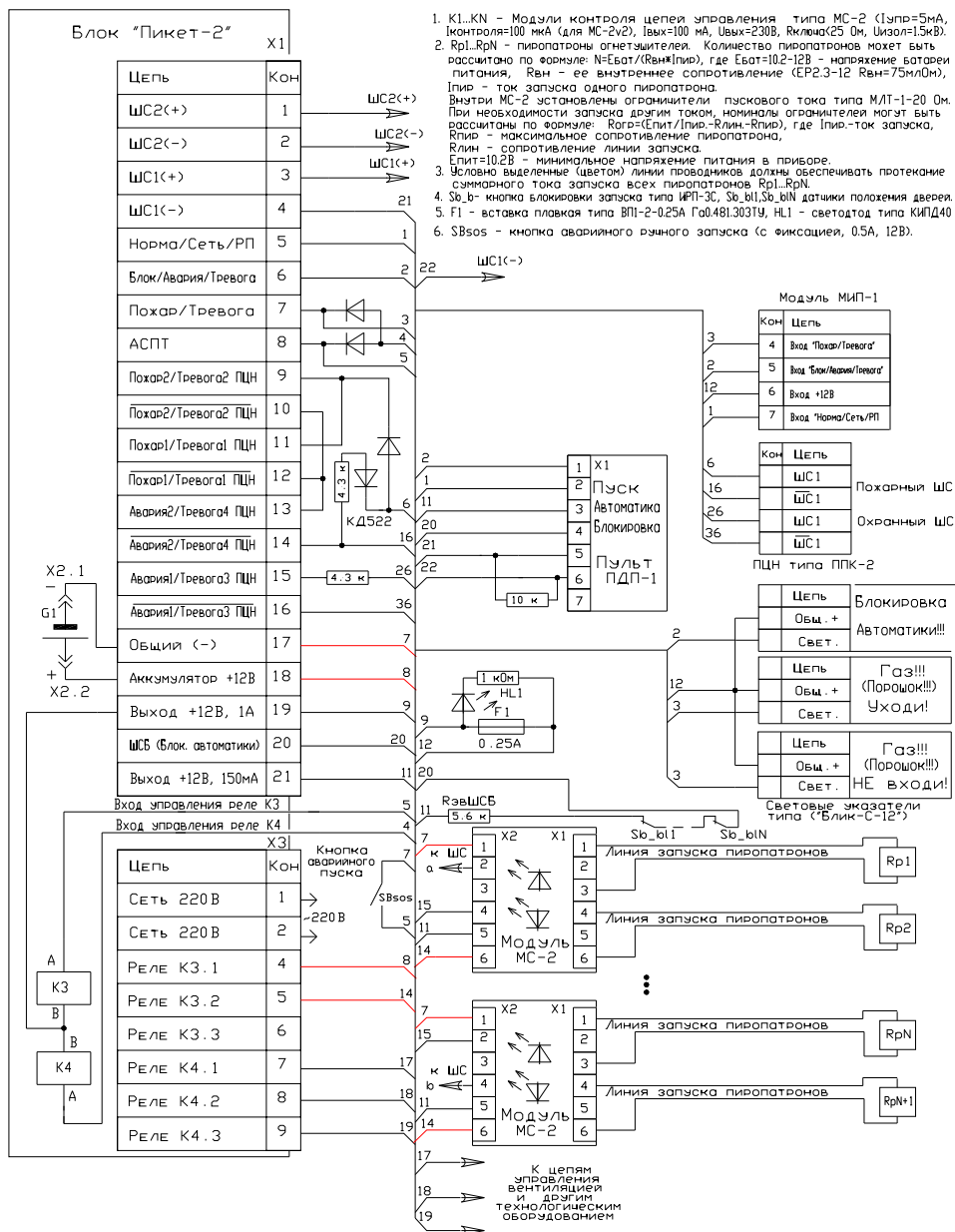


Вариант 2а подключения однополярных пожарных ШС1, ШС2 ШС тип 4 при работе с АСПТ (ГОСТ Р51089-97) при включении пожарных извещателей с с нормально разомкнутыми контактами



1. Sz1-SzN - извещатели с нормально замкнутыми контактами типа ИП10331-1, ИП103-3-А2-1М и им подобные.
2. Sr1-SrN - извещатели с нормально разомкнутыми контактами типа ИП103-7/3 и им подобные.
3. Sa1-SaN - извещатели с бесконтактным выходом типа ИП103-4-А2-1(Ra=4.3кОм), ИП212-26(Ra=3.3 кОм) и им подоб.
5. Smz(Smr) - замкнутые (и разомкнутые) цепи манометров.
6. HL1,HLN - светодиодные индикаторы типа КИПД40.
7. Szo1-SzoN - извещатели с нормально замкнутыми контактами типа И0102-2, датчики типа "Провод", "Фольга" и им подоб.
8. Sro1-SroN - извещатели с нормально разомкнутыми контактами
9. Sao1-SaoN - токопотребляющие по шлейфу извещатели с бесконтактным выходом типа "Фотон-8", "Шорох-1" и им подоб.
10. So1-SoN - извещатели с контактным выходом тип "Фотон-6" и им подобные.
11. Rэв - выносной элемент (подстраивается в режиме "Контроль" см. РЭ п.10.4).

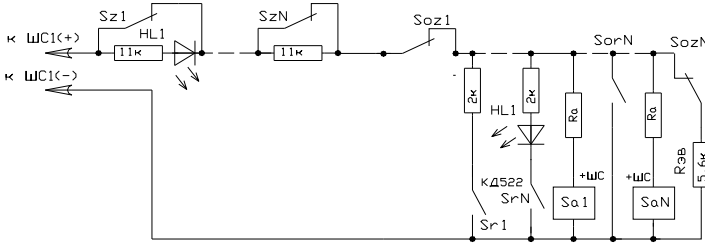
11 Типовая схема 1 подключения прибора в режиме охранно-пожарной сигнализации ШС тип 5 при организации автоматического пожаротушения



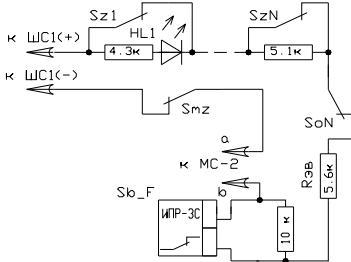
ПРОДОЛЖЕНИЕ ПРИЛОЖЕНИЯ Г

12 Типовая схема подключения шлейфов прибора в режиме охранно-пожарной сигнализации для режима ШС тип 5

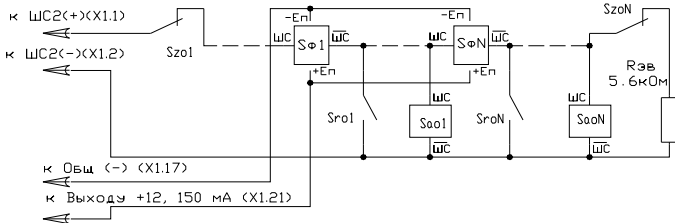
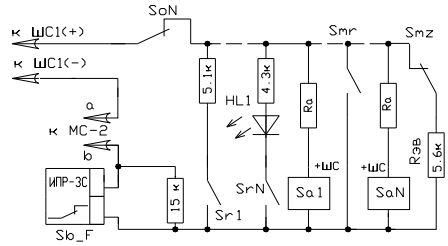
Вариант 1 однополярного пожарного ШС1 тип 5 при формировании извещения о пожаре при срабатывании одного пожарного извещателя с нормально замкнутыми контактами либо с нормально разомкнутыми контактами при отсутствии средств АСПТ (ГОСТ Р51089-97).



Вариант 2а подключения однополярных пожарного ШС1 и охранного ШС2 ШС тип 5 при работе с АСПТ (ГОСТ Р51089-97) при включении пожарных извещателей с с нормально замкнутыми контактами



Вариант 2б подключения однополярных пожарного ШС1 и охранного ШС2 ШС тип 5 при работе с АСПТ (ГОСТ Р51089-97) при включении пожарных извещателей с с нормально разомкнутыми контактами



1. Sz1-SzN - извещатели с нормально замкнутыми контактами типа ИП10331-1, ИП103-3-А2-1М и им подобные.
2. Sr1-SrN - извещатели с нормально разомкнутыми контактами типа ИП103-7/3 и им подобные.
3. Sa1-SaN - извещатели с бесконтактным выходом типа ИП103-4-А2-1 (Rа=4.3кОм), ИП212-26 (Rа=3.3 кОм) и им подоб.
4. SoN - охранные извещатели с нормально замкнутыми контактами типа И0102-2 и им подобные
5. Smz (Smr) - замкнутые (и разомкнутые) цепи манометров.
6. HL1..HLN - светодиодные индикаторы типа КИПД40.
7. Szo1-SzoN - извещатели с нормально замкнутыми контактами типа И0102-2, датчики типа "Провод", "Фольга" и им подоб.
8. Sro1-SroN - извещатели с нормально разомкнутыми контактами
9. Sao1-SaoN - токопотребляющие по шлейфу извещатели с бесконтактным выходом типа "Фотон-8", "Шорох-1" и им подоб.
10. Sφ1-SφN - извещатели с контактным выходом тип "Фотон-6" и им подобные.
11. Rэв - выносной элемент (подстраивается в режиме "Контроль" см. РЭ п.10.4).

1 Установка электронных ключей Touch Memory и дополнительные возможности прибора "Пикет-2 (по требованию потребителя).

При установке (программировании) электронных ключей в приборе активизируется дополнительный режим работы - цифровой шлейф ТМ. В подтверждение его включения в дежурном режиме работы прибора должны появиться короткие световые сигналы индикатора "Блокировка/Программирование/Контроль" с интервалом примерно 1-2с. В данном режиме прибор обеспечивает адресное дистанционное (до 200м) управление по линии ТМ с функциями аналогично работе кнопки "Сброс".

**Примечание** – В исходном состоянии в приборе не установлен режим работы с электронными ключами. После установки электронных ключей Touch Memory (при записи данных о ключах (их серийных номеров) в EEPROM) функции управления от кнопки "Сброс" при отключении звука, восстановлении режимов ШС блокируются (т.е. прибор управляется в данных режимах только от электронных ключей).

В приборе реализована возможность установки до 28 ключей, по своим функциям делящихся на три типа:

**1) тип ключей 1 (до 2 шт.)** - данными ключами в режиме пожарной и охранно-пожарной сигнализации обеспечивается режим "Контроль оповещения", т.е. обеспечивается проверка работоспособности световых и звуковых оповещателей (с автоматической проверкой исправности линий связи).

В режиме охранной сигнализации данным типом ключей регулируется доступ в зоны контроля ШС1 и ШС2 (т.е. одновременное снятие, постановка на охрану, включение/выключение дверных замков в обе зоны). В режиме двухрубежной охранной сигнализации снимается с охраны только первый рубеж. Второй рубеж остается в режиме "охрана". В режиме однорубежной сигнализации зоны контролируемые ШС1 и ШС2 полностью снимаются с охраны.

**2) тип ключей 2 (до 13 шт.)** - данными ключами в режиме пожарной и охранно-пожарной сигнализации при кратковременном касании считывателя обеспечивается выключение режима "Блокировки автоматического пуска" и восстановление ШС. При более длительном удержании (более 10 с) ключа в считывателе обеспечивается восстановление ШС. В режиме формирования извещения "Пожар" данный тип ключей обеспечивает включение/отключение режима блокирования пуска АСПТ.

В режиме охранной сигнализации данный тип ключей обеспечивает порядок доступа в зону контроля ШС1 (т.е. снятие, постановка на охрану, включение/выключение дверных замков). В режиме двухрубежной охранной сигнализации ШС1 снимается с охраны только первый контролируемый рубеж. Второй рубеж, контролируемый ШС1, остается в режиме "охрана". В режиме однорубежной сигнализации контролируемая шлейфом ШС1 зона полностью снимается с охраны.

**3) тип ключей 3 (до 13 шт.)** - данными ключами в режиме пожарной и охранно-пожарной сигнализации обеспечивает включение режима "ПУСК АСПТ".

Обеспечиваются два режима пуска:

1) При кратковременном касании ключа считывателя (и последующем отпускании) выполняется автоматический пуск АСПТ. В случае открывания дверей (либо открытия дверей) в защищаемое помещение (НПБ-88) режим пуска будет блокирован.

2) При длительном удержании ключа в считывателе (временной интервал примерно 30 с, т.е. до момента пуска средств АСПТ) блокировка пуска от дверей снимается (т.е. выполняется аварийный пуск не зависимо от состояния датчиков положения дверей).

В режиме охранной сигнализации данный тип ключей обеспечивает доступ к охраняемой зоне ШС2 (т.е. снятие, постановка на охрану, включение/выключение дверных замков). В режиме двухрубежной охранной сигнализации ШС2 снимается с охраны только первый контролируемый рубеж. Второй рубеж остается в режиме "охрана". В режиме однорубежной сигнализации контролируемая шлейфом ШС2 зона полностью снимается с охраны.

## ПРОДОЛЖЕНИЕ ПРИЛОЖЕНИЯ Д

## 2 Порядок установки (программирования) электронных ключей

Для перехода в режим программирования электронных ключей Touch Memory следует выполнить:

1) войти в режим программирования параметров ШС согласно п.9.8. стр.26 РЭ;  
2) при записи дополнительных ключей к уже запрограммированным ключам, необходимо коснуться считывателя одним из зарегистрированных (установленных) ключей. В подтверждение принятой команды должен прозвучать звуковой сигнал "Управление от ключей включено" (однотональный сигнал с длительностью 1-2 с). В противном случае все ключи, установленные ранее, стираются из энергонезависимой памяти (EEPROM).

3) подтвердить установку типа ШС (нажимать кнопку "Блокировка" 6 раз, т.е. вернуть установленный тип ШС по циклу 6);

4) снять миниджампер с XP2.

5) выйти из режима программирования параметров ШС путем удержания в нажатом положении кнопки "Блокировка" на время не менее 5 с. При переходе в режим программирования ключей будет выдан звуковой сигнал и затем должен выключиться индикатор "Норма/Сеть/РП".

Переключение типа ключей выполняется кнопкой "Блокировка"

Индикация выбранного типа ключей (1,2,3) обеспечивается с помощью включения светодиодного индикатора "Авария РП":

- 1) тип ключей 1- индикатор "Авария РП" выключен.
- 2) тип ключей 2 - индикатор "Авария РП" светится непрерывно.
- 3) тип ключей 3 - индикатор "Авария РП" светится периодически.

Индикация свободного места в EEPROM обеспечивается включением индикаторов "Пожар1", "Пожар2", "Авария1", "Авария2" (где Пожар1 – младший разряд, Авария2 – старший разряд двоичного числа).

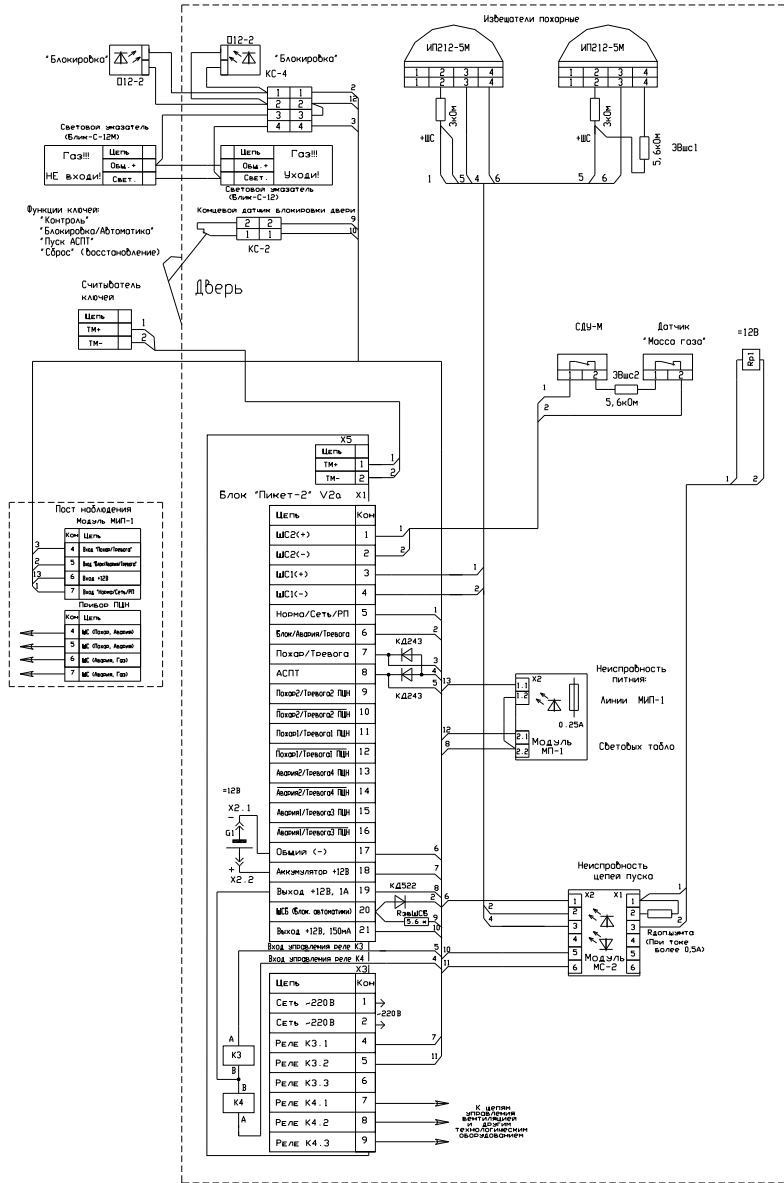
При попытке записи нового ключа и отсутствии свободного места (индикаторы выключены) будет выдан короткий низкочастотный сигнал предупреждения "Все заполнено".

При повторной установке ключа в считыватель (т.е. при наличии уже данных о ключе) выдается короткий звуковой сигнал, что подтверждает "ключ был установлен".

Для выхода из режима программирования ключей следует удерживать в нажатом положении кнопку "Блокировка" на время не менее 5 с либо просто выключить питание.

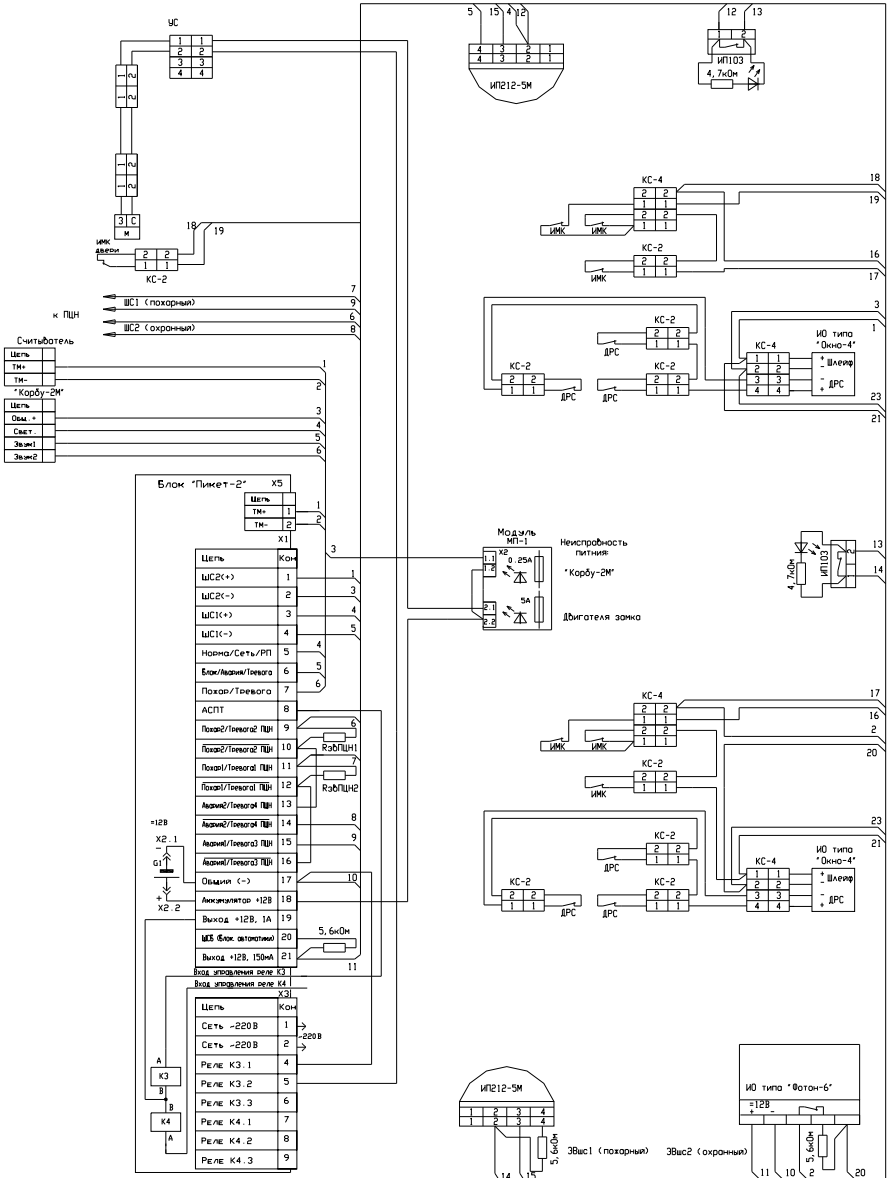
ПРОДОЛЖЕНИЕ ПРИЛОЖЕНИЯ Д

1 Типовая схема подключения прибора в режиме пожарной сигнализации при организации автоматического пожаротушения для режима ПШС тип 5 с дистанционным управлением с помощью электронных ключей Touch Memory



ПРОДОЛЖЕНИЕ ПРИЛОЖЕНИЯ Д

2 Типовая схема подключения прибора в режиме охранно-пожарной сигнализации для режима ПС тип 3 с дистанционным управлением дверного привода с помощью электронных ключей Touch Memory



ПРИЛОЖЕНИЕ Е

перечень средств измерения и оборудования, необходимых для проведения испытаний

Наименование	Обозначение документа	Пределы измерения, характеристика	Кол. шт.
Цифровой мультиметр М 3640 D (или М4660А, Protek 506, TES-2712)	фирма METEX	Напряжение от 0,2 мВ до 1000 В, ток от 2 мкА до 20А, тест транзисторов, сопротивление от 0,2Ом до 20МОм, частота до 3 МГц, емкость до 200 мкф	1
Секундомер	ГОСТ 5072-77	Измерение временных интервалов от 0,5с до 30 мин, погрешность не более 5%	1
<b>Примечание</b> - Допускается применение других средств измерения и оборудования, обеспечивающих полноту испытаний и заданную точность измерений.			

**Прибор** приемно-контрольный охранно-пожарный ППКОП 019-1-15 "ПИКЕТ-2" изготовлен согласно ТУ 4372-037-00226827-2000.

Качество и безопасность изделия подтверждено сертификатами:

- Сертификат соответствия № С-RU.ПБ16.В.00052 действителен до 13.01.2015 г.
- СМК сертифицирована по стандарту ГОСТ ISO 9001-2011.

**АДРЕС ПРЕДПРИЯТИЯ-ИЗГОТОВИТЕЛЯ:**

659316, Россия, Алтайский край, г. Бийск, ул. Лесная 10, ЗАО "ПО "Спецавтоматика".

**КОНТАКТНЫЕ ТЕЛЕФОНЫ:** приемная - (3854) 44-90-45;

отдел сбыта - (3854) 44-90-42;

отдел комплектации - (3854) 44-83-73;

консультация по техническим вопросам - (3854) 44-91-14.

**ФАКС:** (3854) 44-90-70.

**E-mail:** [info@sauto.biysk.ru](mailto:info@sauto.biysk.ru)

<http://www.sauto.biysk.ru/>

«Сделано в России»