

Серия 82400

2/2-ходовые клапаны DN 8 ... DN 50

Для нейтральных и агрессивных газовых и жидких сред
С управлением от соленоида
Диафрагменные клапаны
Внутренняя резьба G 1/2 ... G 2 или 1/4" НТР ... 2" НТР
Рабочее давление 0.1 ... 10/ 16 бар

Описание (стандартный клапан)

Соленоидный клапан, например, для систем подачи воздуха, воды
Действие (функция переключения): нормально закрытый клапан
Направление потока: установленное
Дифференциал давления: требуется 0.1/0.3 бар
Температура жидкости: -10 °C ... макс. +90 °C
Температура окружающей среды: -10 °C ... макс. +50 °C
Положение установки (монтажа): По выбору, предпочтительно соленоидом в верхнем вертикальном положении

Материал

Корпус: Латунь
Уплотнение седла клапана: NBR
Внутренние компоненты: Нержавеющая сталь, PVDF

NBR - бутадиен-нитрильный каучук; PVDF - поливинилиденфторид

При работе с загрязненными жидкостями рекомендуется использовать сетчатый фильтр.

Конструктивные особенности

- Высокий расход
- Работа с демпфированием
- Простая компактная конструкция
- Соленоид заменяется без помощи инструментов (механизм Click-on®)
- Сертифицируется как водяной клапан в соответствии с DIN EN 60730-2-8

Технические характеристики

Размер соединения G	Номинальный диаметр мм	kv-величина м³/ч	Номер*	Рабочее давление бар				
				NBR 00	Нормально открытый клапан 01	Ручная блокировка 02	FPM 110 °C 03	EPDM 110 °C 14
1/4	8	1.9	82400 XX .9101. 00000	0.1 - 16	0.1 - 16	0.1 - 16	0.1 - 16	0.3 - 16
3/8	10	3.0	82401 XX .9101. 00000	0.1 - 16	0.1 - 16	0.1 - 16	0.1 - 16	0.3 - 16
1/2	12	3.8	82402 XX .9101. 00000	0.1 - 16	0.1 - 16	0.1 - 16	0.1 - 16	0.3 - 16
3/4	20	6.0	82403 XX .9101. 00000	0.1 - 16	0.1 - 16	0.1 - 16	0.1 - 16	0.3 - 16
1	25	9.5	82404 XX .9101. 00000	0.1 - 16	0.1 - 16	0.1 - 16	0.1 - 16	0.3 - 16
1 1/4	32	23.0	82405 XX .9101. 00000	0.1 - 10	-	0.1 - 10	0.1 - 10	0.3 - 10
1 1/4	32	23.0	82405 XX .9151. 00000	0.1 - 16	0.1 - 16	0.1 - 16	0.1 - 16	0.3 - 16
1 1/2	40	25.0	82406 XX .9101. 00000	0.1 - 10	-	0.1 - 10	0.1 - 10	0.3 - 10
1 1/2	40	25.0	82406 XX .9151. 00000	0.1 - 16	0.1 - 16	0.1 - 16	0.1 - 16	0.3 - 16
2	50	41.0	82407 XX .9101. 00000	0.1 - 10	-	0.1 - 10	0.1 - 10	0.3 - 10
2	50	41.0	82407 XX .9151. 00000	0.1 - 16	0.1 - 16	0.1 - 16	0.1 - 16	0.3 - 16

* При размещении заказа просим указывать напряжение и частоту сети, например: 8240200.9101.**23050** для 230В 50Гц или 8240200.9101.**02400** для 24В DC

Соленоид 9101/9151 (стандартные напряжения)

DC	AC	
	50Гц	60Гц
24В	24В	-
-	110В	120В
-	230В	220В

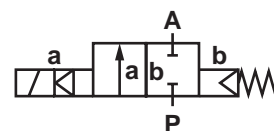
Конструкция соответствует DIN VDE 0580
Разброс напряжения +/-10%, рабочий цикл 100%
Класс защиты согласно EN 60529 IP65

Потребляемая мощность

Соленоид	DC	AC	
		Пусковая мощн.	Мощн. удержания
9101	8Вт	15ВА	12ВА
9151	18Вт	45ВА	35ВА

Электрическое соединение согласно DIN EN 175301-803 (включено)
Соленоиды внесены в перечень UL и имеют сертификат CSA
Подключение к сети AC только через выпрямитель

Click-on®
Соленоид заменяется без помощи инструментов



Серия 82400

Фиксирующий уголок

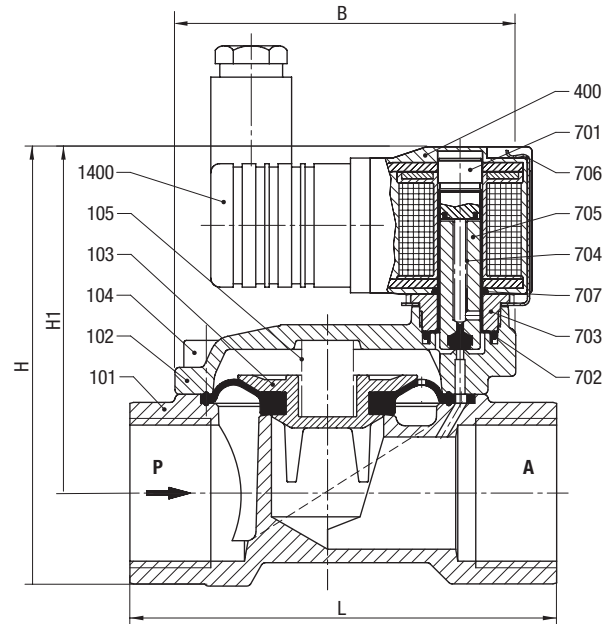
Размер соединения G	Номер узла (детали)
1/4, 3/8, 1/2	1258986
3/4	1258991
1	1258996
1 1/4, 1 1/2	1259005
2	1259007



Обозначения на чертеже

Номер узла (детали)	Описание
101	Корпус клапана
102	Крышка клапана
*103	Диафрагма
104	Винт с головкой под торцевой ключ
*105	Нажимная пружина
400	Соленоид
701	Трубка сердечника
*702	Кольцевое уплотнение
703	Резьбовой узел (штука)
*704	Нажимная пружина
*705	Сердечник
706	Пружинный зажим
*707	Кольцевое уплотнение
1400	Гнездовой разъем (включен)

* Эти отдельные детали образуют изнашиваемое устройство в сборе.



С соленоидом 9101

Размер соединения G	L мм	B мм	H мм	H1 мм
1/4	60	44	78.5	67.0
3/8	60	44	78.5	67.0
1/2	67	44	81.0	67.0
3/4	80	50	88.0	71.5
1	95	62	97.5	77.0
1 1/4	132	92	124.5	95.5
1 1/2	132	92	124.5	95.5
2	160	109	142.5	108.0

Комплекты для обслуживания

Для клапанов с соленоидом 9101	Номер детали (узла)
8240000, 8240100, 8240200	1256274
8240300	1256275
8240400	1256276
8240500, 8240600	1259344
8241700	1259367
Для клапанов с соленоидом 9151	Номер детали (узла)
8240500, 8240600	1259373
8240700	1259382

С соленоидом 9151

Размер соединения G	L мм	B мм	H мм	H1 мм
1 1/4	132	92	142	113
1 1/2	132	92	142	113
2	160	109	160	125.5

Дополнительные опции (по запросу):

- Взрывобезопасные модели
- Фланцевые соединения
- Герметичная трубка сердечника
- Импульсная модель только в исполнении DC
- Малая потребляемая мощность 2Вт (только 24В DC)
- С резьбой НТР

Дополнительные опции (соленоиды)

XXXXXX.9136 Соленоид класса защиты
 @ II 2 GD EEх m II T4T 130 °C,
 с 3-метровым соединительным кабелем