

ЗАО "ПО "Спецавтоматика"



44Q19167

Версия V3

ИЗВЕЩАТЕЛЬ ПОЖАРНЫЙ ГАЗОВЫЙ

ИП 435-1

Руководство по эксплуатации
ДАЭ100.371.000-02 РЭ

Бийск 2015

1 ОБЩИЕ СВЕДЕНИЯ

1.1 Извещатель пожарный газовый ИП 435-1 (далее извещатель) предназначен для защиты объектов (в том числе тех, где возможно пребывание людей: учреждений, квартир, торговых помещений, складов, гаражей и т.д.) от пожаров, путем анализа газовой среды на предмет увеличенной сверх допустимых пределов концентрации окиси углерода, выдачи световых извещений и сигналов о пожаре либо неисправности во внешние цепи.

1.2 Извещатель реагирует на окись углерода CO (монооксид, угарный газ), согласно п.4.13.1.6 ГОСТ Р 53325-2012. Принцип работы извещателя основан на определении концентрации газа путем измерения поверхностного сопротивления чувствительного элемента.

1.3 Извещатель рассчитан на круглосуточную непрерывную работу в помещениях (объектах). Условия эксплуатации должны соответствовать значениям климатических факторов внешней среды В2 и ОМ5 по ГОСТ 15150-69, но для работы при температуре от минус 10 до 50°C и относительной влажности воздуха не более 90+3% при температуре 40°C.

1.4 Извещатель - экологически чистое изделие и не оказывает вредного воздействия на окружающую среду и человека.

2 ОСНОВНЫЕ ТЕХНИЧЕСКИЕ ХАРАКТЕРИСТИКИ

2.1 Извещатель сохраняет работоспособность в диапазоне изменения питающего напряжения в пределах от 9,0 до 30,0 В и имеет защиту от переполносовки питания.

2.2 Средний потребляемый ток не более 0,025 А, потребляемая мощность не более 0,3 Вт при напряжении питания 12 В. Средний потребляемый ток не более 0,015 А, потребляемая мощность не более 0,36 Вт при напряжении питания 24 В.

2.3 Извещатель соответствует требованиям по чувствительности п.4.13.1.6 ГОСТ Р 53325-2012, обнаруживает превышение концентрации газа и формирует извещения согласно п.п.2.4.2, 2.4.3. Порог чувствительности газового канала, параметры восстановления после срабатывания программируются с помощью кнопок SB1, SB2 согласно п.15.2.

2.4 Информативность извещателя не менее 3.

2.4.1 Контролируемый фактор – концентрация газа согласно п.1.2 в газовой смеси.

2.4.2 Формируемые извещения:

- «Норма» - непрерывное свечение индикатора «Питание» зеленым цветом и отсутствие свечения индикатора «Тревога»;
- «Пожар» - при превышении порога температуры или при превышении концентрации газа свечение индикатора «Тревога» красным цветом и звуковой сигнал;
- «Авария» («Неисправность») - отсутствие свечения индикатора «Питание» либо его периодическое кратковременное включение с интервалом 5 с;
- «Выход на режим» - свечение индикатора «Питание» с интервалом 1 с.

2.4.3 Формируемые извещения «сухими» контактами реле (оптронное реле с нормально разомкнутыми контактами, способное коммутировать постоянное и переменное напряжение до 150 В, при величине коммутируемого тока до 100 мА):

- «Норма» - дежурный режим;

- «Пожар» - превышен уровень согласно п.2.3;
- «Авария» - отсутствие питания или общая неисправность.

2.5 Извещатель сохраняет работоспособность при воздействии электромагнитного поля, электростатических разрядов и наносекундных электрических импульсов со степенью жесткости не ниже 2-й степени ГОСТ Р 53325-2012.

2.6 Значение напряженности поля радиопомех, создаваемых извещателем при эксплуатации, не превышает значений, установленных в ГОСТ Р 53325-2012.

2.7 Извещатель сохраняет работоспособность при воздействии, и после воздействия повышенной температуры окружающей среды 50°C (испытание В) по ГОСТ 28200-89 и пониженной температуры окружающей среды минус 10°C (испытание А) по ГОСТ 28199-89.

2.8 Извещатель сохраняет работоспособность при воздействии, и после воздействия повышенной относительной влажности воздуха 93% при температуре 40°C (испытание Са, постоянный режим) по ГОСТ 28201-89.

2.9 Извещатель сохраняет работоспособность при воздействии и после воздействия синусоидальной вибрации в соответствии с ГОСТ 28203-89.

2.10 Извещатель сохраняет работоспособность при воздействии прямого механического удара с энергией 1,9 Дж.

2.11 Извещатель сохраняет работоспособность при воздействии и после воздействия ударных импульсов полусинусоидальной формы.

2.12 Извещатель соответствует требованиям ГОСТ ИЕС 60065-2011.

2.13 Степень защиты оболочкой не ниже IP41 по ГОСТ 14254-96.

2.14 Средний срок службы не менее - 10 лет. Критерием предельного состояния извещателя является технико-экономическая целесообразность его эксплуатации, определяемая экспертным путем.

2.15 Средняя наработка на отказ не менее 60000 ч.

2.16 Габаритные размеры, мм, не более: длина - 135, ширина - 70, высота - 50.

2.17 Масса не более 0,1 кг.

3 КОМПЛЕКТ ПОСТАВКИ

Комплект поставки включает в себя:

- извещатель пожарный газовый ИП 435-1 ТУ 4371-084-00226827-2006;
- руководство по эксплуатации ДАЭ 100.371.000-02 РЭ.

4 УСТРОЙСТВО И ПРИНЦИП РАБОТЫ

4.1 Корпус извещателя состоит из пластмассовых крышки, основания и отсека (см. раздел 13). Внутри корпуса на плате располагается электронный модуль, выполненный с применением полупроводникового газового и теплового сенсоров и программируемого микроконтроллера, и имеющий два канала измерения концентрации установленных газов и температуры. На лицевой панели расположены светодиодные индикаторы «Питание» и «Тревога». Для ввода электрических цепей внутрь извещателя сделан отсек с клеммной колодкой, который после монтажа закрывается крышкой и фиксируется винтом.

4.2 При включении извещателя выполняется автоматическая проверка его работоспособности и осуществляется прогрев газового сенсора для стабилизации его параметров. Переход в данный режим индицируется периодическим включением светодиода «Питание» зеленым цветом. Время адаптации под условия эксплуатации после подачи напряжения питания согласно п.2.1 от 10 секунд до 1 минуты. После выполнения проверки функционирования и адаптации сенсора индикатор «Питание» переходит в непрерывный режим свечения зеленым цветом.

4.3 При неисправности формируется сигнал об аварии согласно п.2.4.3.

4.4 Для обнаружения возникновения пожара извещателем осуществляется непрерывный адаптивный мониторинг концентрации газа (п.1.2) путем измерения поверхностного сопротивления чувствительного газового элемента.

4.5 При превышении установленного параметра извещателем фиксируется факт превышения уровня концентрации газа, выполняется индикация состояния индикатором «Тревога» красным цветом и с помощью «сухих» контактов реле выполняется передача извещения о тревоге во внешние цепи.

5 УКАЗАНИЯ МЕР БЕЗОПАСНОСТИ

5.1 Монтаж извещателя может выполнять персонал специализированных организаций, предварительно изучивший настоящее руководство.

5.2 Монтаж извещателя следует проводить при отключенном питании.

6 ТРАНСПОРТИРОВАНИЕ И ХРАНЕНИЕ

6.1 Условия транспортирования и хранения в упаковке для транспортирования должны соответствовать условиям хранения 5 по ГОСТ 15150-69.

6.2 Извещатели в упаковке предприятия-изготовителя должны транспортироваться любым видом закрытого транспорта (железнодорожные вагоны, закрытые автомашины, контейнеры, герметизированные отсеки самолетов, трюмы и т.д.). При перевозке открытым транспортом, транспортные ящики с изделиями должны быть укрыты водонепроницаемыми материалами (например, брезентом).

7 ТЕХНИЧЕСКОЕ ОБСЛУЖИВАНИЕ

7.1 Техническое обслуживание извещателя должно проводиться по планово-предупредительной системе, предусматривающей работы по годовому техническому обслуживанию подготовленным персоналом, изучившим настоящее руководство.

7.2 При возникновении неисправности извещателем формируется сигнал «Авария».

8 СВИДЕТЕЛЬСТВО ОБ УПАКОВЫВАНИИ

Извещатель пожарный газовый ИП 435-1 заводской № V3 _____
модификация индивидуальный номер

упакован согласно требованиям технических условий ТУ 4371-084-00226827-2006.

Упаковку произвёл _____
личная подпись расшифровка подписи число, месяц, год

9 СВИДЕТЕЛЬСТВО О ПРИЕМКЕ

Извещатель пожарный газовый ИП 435-1 заводской № V3 _____
модификация индивидуальный номер

соответствует требованиям ТУ 4371-084-00226827-2006 и признан годным для эксплуатации.

ОТК _____
личная подпись штамп ОТК число, месяц, год

10 ГАРАНТИИ ИЗГОТОВИТЕЛЯ

10.1 Предприятие-изготовитель гарантирует соответствие извещателя требованиям ТУ 4371-084-00226827-2006 при соблюдении потребителем установленных условий эксплуатации, транспортирования и хранения, монтажа и эксплуатации.

10.2 Гарантийный срок эксплуатации 18 месяцев с момента ввода извещателя в эксплуатацию, но не более 24 месяцев со дня приемки ОТК.

10.3 Гарантийный срок хранения не более 24 месяцев со дня приемки ОТК.

11 ХАРАКТЕРНЫЕ НЕИСПРАВНОСТИ И МЕТОДЫ ИХ УСТРАНЕНИЯ

11.1 Характерные неисправности и методы их устранения указаны в таблице 1.

Таблица 1

Наименование неисправности и ее проявление	Вероятная причина	Метод устранения
Нет свечения световых индикаторов	Нет питающего напряжения или оно выше допустимого	Проверить напряжение
Включение индикатора «Тревога»	Высокая загазованность среды	Убедиться в соответствии контролируемой среды нормальным условиям
Кратковременное включение индикатора «Питание» с интервалом 5 секунд	Неисправность газового сенсора	Загрубить чувствительность согласно п.14, при невозможности устранения заменить извещатель

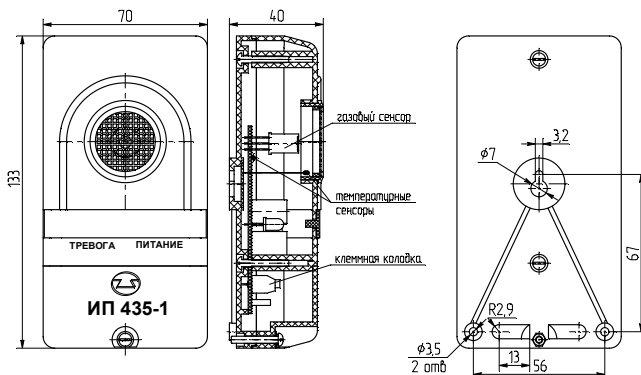
12 СВЕДЕНИЯ О РЕКЛАМАЦИЯХ

При отказе в работе или неисправности извещателя в период гарантийного срока и необходимости отправки изделия предприятию-изготовителю, потребителем должен быть составлен акт о предъявлении рекламации. В таблице 2 регистрируются все предъявляемые рекламации и их краткое содержание.

Таблица 2

Дата рекламации	Содержание	Применяемые меры

13 ВНЕШНИЙ ВИД, ГАБАРИТНЫЕ И УСТАНОВОЧНЫЕ РАЗМЕРЫ



14 РАЗМЕЩЕНИЕ И МОНТАЖ

14.1 Извещатель устанавливается на стенах или других конструкциях внутри охраняемых помещений согласно п.п.13.3, 13.10 СП5.13130.2009. На распространение угарного газа существенно влияет процесс диффузии, поэтому при расположении извещателя не учитывают ограничения, связанные с наличием строительных конструкций (балок, прогонов, ребер плит и т.п.) согласно п.13.3.8 СП5.13130.2009. Контролируемая площадь устанавливается согласно таблице 3.

Таблица 3

Высота защищаемого помещения, м	Средняя площадь, контролируемая одним извещателем, м ²	Максимальное расстояние, м	
		между извещателями	от извещателя до стены
до 3,5	до 95	9,0	4,5
св. 3,5 до 6,0	до 85	8,5	4,0
св. 6,0 до 10,0	до 75	8,0	4,0
св. 10,0 до 12,0	до 60	7,5	3,5
св. 12,0 до 16,0	до 30	5	2,5

15 ПРОГРАММИРОВАНИЕ И ПОДКЛЮЧЕНИЕ ИЗВЕЩАТЕЛЯ

15.1 Извещатель имеет возможность контроля температуры окружающей среды (данный параметр является дополнительным при формировании извещения о пожаре). Извещатель с завода поставляется с отключенным каналом измерения температуры. При работе с отключенным каналом сигнал о неисправности датчика не формируется.

15.2 Извещатель поставляется с установками (настройками), выделенными в таблице серым цветом.

Программирование значений параметров производится путем комбинированного нажатия кнопок SB1 и SB2.

Для изменения значения параметра, нужно кнопкой SB2 набрать номер параметра (номер соответствует количеству нажатий кнопки), контролируя нажатие по включению индикатора «Тревога». Примерно через 4 секунды после последнего нажатия прозвучит короткий звуковой сигнал, после этого нужно аналогично набрать значение параметра кнопкой SB1.

Для проверки значения любого параметра нужно набрать согласно таблице 4 кнопку SB2 номер параметра и дождаться отображения значения параметра соответствующим количеством включений индикатора «Тревога».

Таблица 4

SB2 \ SB1		1	2	3	4	5	6	7
		Пороговый. Газ или температура (тип 1)	Пороговый. Газ и температура (тип 2)	Мультикритериальный (тип 3)	-	-	-	Заводские установки
1	Установка типа извещателя							
2	Порог температуры, °С	откл.	52	57	62	72	80	90
3	Порог концентрации газа, ppm	откл.	15	30	60	90	120	200
4	Скорость нарастания температуры, °С/мин (только для типа 3)	1	2	4	6	8	10	12
5	Скорость нарастания газа, ppm/мин (только для типа 3)	2	5	10	20	30	-	-
6	Время записи предыстории, мин. (только для типа 2 и 3)	нет	5	10	15	30	60	120
7	Восстановление «нормы» после окончания воздействия фактора	нет	через 5 сек.	через 10 сек.	через 5 мин.	через 30 мин.	через 1 час	через 2 часа

Например, для установки значения порога концентрации газа равному 60 ppm требуется выполнение следующих действий:

- выбрать параметр «Порог концентрации газа» нажатием на кнопку SB2 три раза;
- после подтверждения звуковым сигналом выбрать значение 60 ppm нажатием на кнопку SB1 четыре раза;
- дождаться звукового сигнала, после чего извещатель установится в дежурный режим.

Для возврата к заводским установкам требуется выполнение следующих действий:

- нажать на кнопку SB2 один раз;
- после подтверждения звуковым сигналом нажать на кнопку SB1 семь раз;
- дождаться звукового сигнала, после чего извещатель установится в дежурный режим.

Рекомендуемые пороги концентрации газа для конкретного типа помещения приведены в таблице 5.

Таблица 5

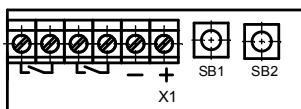
Порог концентрации газа (ppm)	15	30	60	90	120	200
Тип помещения	Спальное помещение (высокая чувствительность)		Административное помещение	Производственный цех	Автостоянка (низкая чувствительность)	

Примечание - Перед установкой чувствительности извещателя в соответствии с прогнозируемыми данными нормального состояния контролируемой среды и исходя из свойств защищаемого объекта рекомендуется предварительно выполнить тестовые замеры загазованности контролируемой среды. При отсутствии необходимого измерительного оборудования провести опытную эксплуатацию извещателя и установить предел чувствительности путем постепенного понижения чувствительности согласно условиям эксплуатации.

15.3 Подключение электрических цепей к извещателю рекомендуется выполнять проводами, с медными изолированными жилами, например, огнестойким кабелем КПСЭнг(А)-FRHF 2х2х0,2 ТУ16.К99-036-2007.

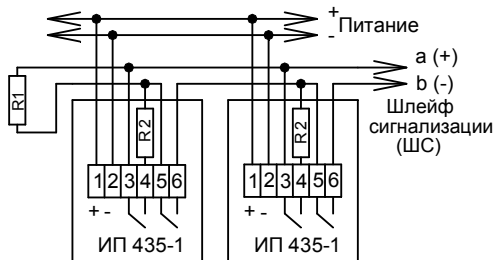
15.4 Габаритные и установочные размеры извещателя приведены в разделе 13.

Расположение клемм и кнопок



Неисправность
Тревога
К источнику питания 9-30 В

Типовое подключение ИП 435-1 к приборам ППКОП



Для ППКОП **Сигнал-20П**Smd: R1=4,7кОм, R2=3кОм (изв.Пожар1, Пожар2) или R2=1кОм (изв. Пожар).

Для ППКОП **Пикет-2**: R1=5,6кОм, R2=5,1кОм (изв.Пожар1, Пожар2) или R2=2кОм (изв. Пожар).

Качество и безопасность изделия подтверждено сертификатом:

Сертификат соответствия № С-RU.ЧС13.В.00153, действителен до 22.10.2020 г. СМК сертифицирована по международному стандарту ISO 9001:2015.

АДРЕС ПРЕДПРИЯТИЯ-ИЗГОТОВИТЕЛЯ:

659316, Россия, Алтайский край, г. Бийск, ул. Лесная 10, ЗАО «ПО«Спецавтоматика».

КОНТАКТНЫЕ ТЕЛЕФОНЫ: приемная - (3854) 44-90-47;

отдел сбыта - (3854) 44-90-42;

консультация по техническим вопросам - (3854) 44-90-42, 44-91-14

ФАКС: (3854) 44-90-70.

E-mail: info@sa-.biysk.ru

http:// www.sa-biysk.ru

Сделано в России