

## ВВЕДЕНИЕ

- Благодарим Вас за приобретение продукции торговой марки «SpezVision».
- Перед началом эксплуатации необходимо внимательно ознакомиться с паспортом устройства.
- При получении устройства обязательно проверить комплектность, соответствие маркировок и серийного номера на изделии и в прилагаемом паспорте, наличие и сохранность пломб.
- Напряжение питания должно соответствовать указанному в настоящем паспорте.
- Категорически запрещено подвергать изделие механическим ударам, сильным вибрациям и перегрузкам.
- Подключение изделия к сети LAN должно осуществляться только кабелем витой пары с разъёмом RJ-45.

## ОБЛАСТЬ ПРИМЕНЕНИЯ

- IP-камера - устройство, имеющее встроенный сетевой интерфейс. IP-камера подключается непосредственно к LAN/Internet сети. IP-камеры имеют такие дополнительные функции, как детекция движения, отправка сообщений по e-mail и многое другое. Пользователь может обращаться к камере посредством стандартного веб-браузера Internet Explorer или специального программного обеспечения, поставляемого вместе с камерой. В зависимости от настроек и политики сетевой безопасности доступ к видеоизображению, полученному IP-камерой, может быть открыт всем пользователям сети или только авторизованным пользователям.
- IP-камера предназначена для организации видеонаблюдения объектов различного масштаба, сложности и отраслевой принадлежности.
- Скоростные поворотные камеры обладают возможностью следить за большей территорией, чем обычные камеры видеонаблюдения, при этом на охраняемом объекте могут располагаться несколько наиболее значимых зон.

## ТЕХНИЧЕСКИЕ ХАРАКТЕРИСТИКИ

<b>МОДЕЛЬ</b>	<b>SVI-932</b>
Сенсор	1/2.9" 2 МП SONY IMX323
Чувствительность	0,05/0 люкс (ИК вкл.)
APU/электронный затвор	от 1 до 64 / от 1 до 1/8000 с
Процессор	Hi3516C
Объектив/углы обзора:	f=5,1-51 мм, F1.6 (широкий) F1.8 (теле) 10x оптический зум, автофокус
горизонталь:	53°-6°
вертикаль:	31°-3°
диагональ:	65°-7°
Тип камеры	цветная, уличная, вариофокальная, поворотная (PT), день/ночь
Диапазоны позиционирования:	
по горизонтали:	0° - 360°, 0° - 45°/сек
по вертикали:	0° - 93°, 0° - 30°/сек
ИК-подсветка	6 LED 3 поколения, до 50 м, интеллектуальная
Частота кадров / максимальное разрешение	25 fps@1920x1080 (2 МП)
Поддерживаемые разрешения	1920x1080, 1280x960, 1280x720, 720x576, 720x480, 640x480, 480x360, 352x288, 320x240, 176x144
ICR	авто (день/ночь, по датчику)
D-WDR	от 0 до 255
3D-DNR	от 0 до 255
Видеопотоков	3
Аудиовход/выход	нет/нет
Аналоговый видеовыход	нет
Тревожный вход/выход	нет
SD карта	нет
Питающее напряжение	DC 12 В
Ток потребления	до 3 А (макс.)

Диапазон рабочих температур/влажности	от -40°C до +60°C/ от 0% до 80%
Класс защиты	IP66
Габаритные размеры	201,5x136x218 мм
Вес устройства	1,65 кг

## СЕТЬ

Стандарт Ethernet	10/100 Base-T
Wi-Fi	Нет
Сетевые протоколы	TCP/IP, HTTP, NTP, IGMP, DHCP, UDP, SMTP, FTP, RTSP, DDNS, DNS, QoS, IGMP, P2P

## СИСТЕМА

Формат сжатия	H.264, MJPEG
Детекция движения/приватные зоны	22x18 зон/ 4 приватные зоны
Безопасность	защита паролем
Битрейт	CBR, VBR 32 кбит/с-10 Мбит/с
Облачный сервис	CloudLens (для моб. устройств)
ONVIF	v2.4
Дополнительно:	обновление ПО через веб-интерфейс, CMS до 64 каналов, просмотр и управление камерой через мобильные устройства (Android/iOS)

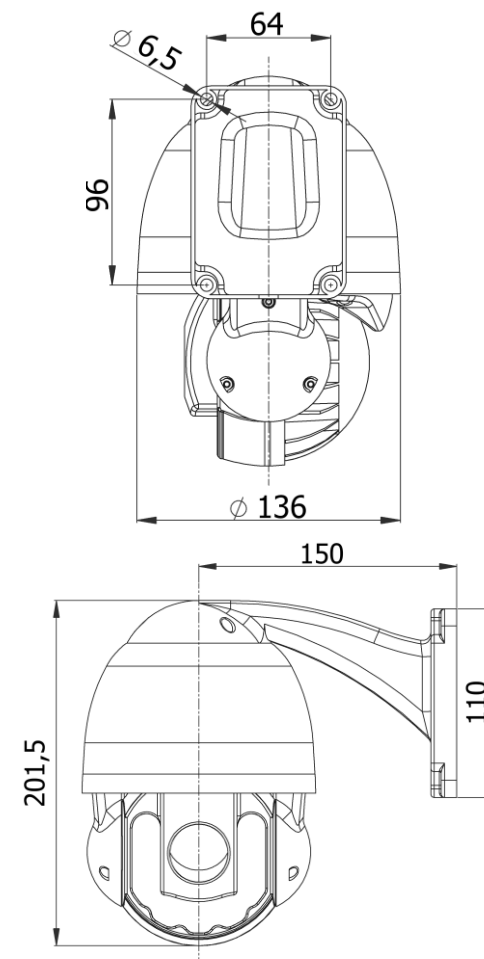
*\*Приведённые данные являются приблизительными, устанавливались экспериментально и даны в качестве начальной справки.*

## КОМПЛЕКТАЦИЯ

IP-камера	1 шт.
Блок питания 12В 3А	1 шт.
Кронштейн	1 шт.
Гарантийный талон	1 шт.
Паспорт изделия	1 шт.
Коробка упаковочная	1 шт.

*\*Текущий комплект поставки может отличаться от указанного и изменяться без предварительного уведомления.*

## ГАБАРИТЫ И ОБЩИЙ ВИД



*\*Общий вид камеры может отличаться от приведённого в зависимости от применяемого объектива и модификации корпуса. Все размеры в мм.*

## ПРАВИЛА МОНТАЖА

- Монтаж изделия должен производиться только специалистами, имеющими соответствующую квалификацию.
- Не рекомендуется устанавливать камеру в местах, где возможно попадание на объектив прямых солнечных лучей, повышенного испарения или паробразования, в загазованных или сильно запылённых местах, местах с повышенной вибрацией или температурой.

• Напряжение питания должно соответствовать указанному в настоящем паспорте. При питании изделия постоянным напряжением необходимо использовать стабилизированный источник питания и соблюдать полярность подключения выводов.

• Изделие должно быть заземлено, как и все оборудование, к которому изделие подключается (регистраторы, транзиттеры и т. п.), в соответствии со стандартом ГОСТ Р 50571.5.54-2013 «Электроустановки низковольтные. Часть 5-54. Выбор и монтаж электрооборудования. Заземляющие устройства, защитные проводники и защитные проводники уравнивания потенциалов».

• Корпус IP-камеры не должен иметь электрической связи с общим проводом.

• При использовании нескольких IP-камер желательно, чтобы между ними не было гальванической связи, т.е. каждый источник сигнала должен иметь свой блок питания, либо должна применяться гальваническая развязка.

• Длина кабеля от камеры до ближайшего активного сетевого устройства не должна превышать 100 метров.

### ПОРЯДОК МОНТАЖА

• Определите место установки видеокамеры в соответствии с правилами монтажа изделия.

### ВНИМАНИЕ!

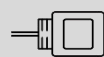
Запрещено устанавливать камеру на металлические фасады, ангары, столбы и прочие подобные объекты без соответствующего заземления!

• Подготовьте монтажные отверстия в поверхности, на которую будет установлена видеокамера.

• Извлеките камеру с кронштейном из упаковки.

• Закрепите кронштейн на поверхности.

• Подключите разъём локальной сети и питания камеры.



LAN RJ-45

LAN: RJ-45  
100 Мбит/с  
ВХОД: +12  
В (DC)



### ВНИМАНИЕ!

Во избежание случаев выхода камеры из строя для её питания необходимо использовать только стабилизированный источник питания постоянного тока 12В и строго соблюдать полярность напряжения.

• Убедитесь в том, что в процессе установки объектив IP-камеры сохранил свою целостность и чистоту.

• В случае загрязнения очистите его с помощью безворсовой салфетки или куска ткани.

• Убедитесь в правильной работе видеокамеры.

### ВНИМАНИЕ!

Для восстановления логина и пароля по умолчанию обратитесь в техническую поддержку.

#### Заводские данные

Заводской IP-адрес	192.168.1.110
логин	admin
пароль	admin

### ТРАНСПОРТИРОВКА И ХРАНЕНИЕ

• Транспортировка изделия в транспортной таре разрешается любым видом крытого транспорта на любое расстояние, при условии крепления тары с упакованными изделиями к кузову транспортного средства с целью предохранения её от смещений, соударений, а также при условии исключения непосредственного воздействия атмосферных осадков.

• Погрузка и выгрузка коробок с изделиями должна проводиться со всеми мерами предосторожности, исключающими удары и повреждения коробок.

• Температура окружающей среды при транспортировке может составлять от -60°C до +50°C.

• Хранение видеокамеры допускается в упаковке изготовителя на стеллажах в

закрытом, неотапливаемом помещении с атмосферой типа II, в соответствии с ГОСТ 15150-69 не более одного года, при температуре -20°C до +50°C и относительной влажности воздуха до 50% или в проветриваемом помещении при относительной влажности воздуха 95% и температуре окружающей среды +25°C.

**СРОК ГАРАНТИИ НА  
ОБОРУДОВАНИЕ ТОРГОВОЙ МАРКИ  
«SPEZVISION» СОСТАВЛЯЕТ 3  
ГОДА.**

### СВИДЕТЕЛЬСТВО О ПРИЁМКЕ

Изделие признано годным к эксплуатации и полностью соответствует требованиям нормативных документов: ГОСТ Р 51558-2000 «Системы охранные телевизионные», ГОСТ Р 50009-2000, ГОСТ Р 51317.3.2-2006, ГОСТ Р 51317.3.3-2008 «Совместимость технических средств электромагнитная», ТУ4372-002-4899870-2005 «Устойчивость к электромагнитным помехам технических средств».

### ОТМЕТКИ ОТДЕЛА ТЕХНИЧЕСКОГО КОНТРОЛЯ КАЧЕСТВА «MIRACLE»

дата

проверил

дополнительные отметки

## Паспорт

2 МП PTZ  
IP-видеокамера

**SVI-932**

[www.spezvision.ru](http://www.spezvision.ru)



декларация о соответствии:  
EAЭС № RU Д-  
RU.OM02.B.26271

**ПРОИЗВЕДЕНО: ООО «ПАЛЛАДА»**

### СЕРВИСНЫЙ ЦЕНТР:

394014 Россия, г. Воронеж,  
ул. Менделеева, д. 16

**8-800-555-84-65, доб. 2**

бесплатный звонок по России)  
E-mail: s-centre@miracle-gc.ru

### ТЕХНИЧЕСКАЯ ПОДДЕРЖКА:

**8-800-555-84-65, доб. 1**

бесплатный звонок по России)  
E-mail: support@spezvision.ru