



«Астра-БРА»

Блок реле проводной адресный

Руководство по эксплуатации



Настоящее руководство по эксплуатации предназначено для изучения принципа работы, правильного использования, хранения и технического обслуживания блока реле проводного адресного «Астра-БРА» (рисунок 1).

Перечень сокращений, принятых в руководстве по эксплуатации:

- АЛС** – адресная линия связи;
- АРМ** – автоматизированное рабочее место;
- БИ** - блок индикации «Астра-863»;
- БРА** – блок реле проводной адресный «Астра-БРА»;
- ИИ** – источник извещения;
- Инструкция** - Инструкция для систем с ППКОП серии Pro 5-го поколения (размещена на сайте www.teko.biz);
- ППКОП** – прибор приемно-контрольный охранно-пожарный «Астра-8945 Pro» или «Астра-812 Pro» с ПО версии 5.0 и выше;
- ПКМ Астра Pro** – программный комплекс мониторинга «Астра Pro» (размещен на сайте www.teko.biz для бесплатного скачивания);
- ПКУ «Астра-814 Pro»** - пульт контроля и управления «Астра-814 Pro»;
- РПА** – расширитель проводной адресный «Астра-А РПА»;
- КЗ** – короткое замыкание;
- ЛП** – пульт лазерный «Астра-942»;
- НЗ** – нормально замкнутый;
- НР** – нормально разомкнутый;
- ШС** – шлейф сигнализации.

1 Назначение

1.1 БРА предназначен для управления и контроля клапанов противодымной вентиляции, огнезадерживающих клапанов общеобменной вентиляции, дренажных клапанов и иных исполнительных устройств, питающихся от напряжения 220 В.

1.2 БРА предназначен для работы в АЛС, формируемой РПА.

1.3 БРА обеспечивает:

- 1) возможность управления заслонкой противопожарных клапанов типов: электро-механический с возвратной пружиной, реверсивный, электромагнитный по команде ППКОП, полученной по АЛС;
- 2) контроль нагрузки реле на обрыв и на КЗ и передачу в ППКОП информации о целостности линии нагрузки;
- 3) контроль положения клапана по концевикам;
- 4) световую индикацию работы БРА, состояния клапана, выходов и АЛС;
- 5) тест клапана.

1.4 БРА может работать в одном из двух режимов:

- 1) режим «Клапан», при котором БРА реализует специальные алгоритмы управления клапанами,
- 2) режим «Блок реле», при котором БРА обеспечивает работу одного релейного выхода с контролем цепи нагрузки.

В обоих режимах БРА может работать с контролем или без контроля целостности цепей нагрузки (в зависимости от настройки).

1.5 Источником извещений для БРА являются разделы ППКОП.

1.6 БРА может управляться только одним ППКОП.

1.7 БРА обеспечивает программирование режимов работы из меню **Модуля настройки** ПКМ Астра Pro.

1.8 Электропитание БРА (сигнальной части) осуществляется от линии питания АЛС (клеммы «+» и «-»), силовой части (**L1**, **N**, **L2**) – от сети 220 В.

1.9 Электропитание силовой части БРА (реле, ШС) осуществляется от основного (клеммы **L1**, **N**) и резервного (клеммы **L2**, **N**) источников питания напряжением 220 В. При отсутствии основного питания БРА автоматически переходит на резервное; при восстановлении основного питания - переключается на основное питание.

ВНИМАНИЕ!

НА ВХОДЫ L1 и L2 МОЖЕТ ПОДАВАТЬСЯ ТОЛЬКО ОДНА И ТА ЖЕ ФАЗА! ПОДАЧА РАЗНЫХ ФАЗ ЗАПРЕЩЕНА!

2 Технические характеристики

Напряжение питания, В:

- силовой частиот 187 до 242
 - сигнальной части (от АЛС)от 6,0 до 27,6
- (силовая и сигнальная части гальванически развязаны)

- Ток потребления от 220 В, мА, не более20
- Ток потребления от АЛС, мА, не более0,5
- Мощность потребления от сети 220 В (без учета потребления клапана), Вт, не более5
- Длина кабеля интерфейса АЛС от БРА к РПА, м, не более 1000
- Количество реле1

Характеристики реле (в режиме "Блок реле") (клеммы

РАБ и **Нкл**):

- Максимальное коммутируемое напряжение, В 250
- Максимальный коммутируемый ток при напряжении 250 В, А1
- Минимальный коммутируемый ток, мА*0,6

Характеристики ШС (клеммы **+Zone1-**, **+Zone2-**, **+TST-**):

- Напряжение в дежурном режиме, В от 8,5 до 14
- Действующее значение напряжения пульсаций на клеммах ШС, мВ, не более50
- Ток короткого замыкания ШС, мА, не более20
- Время интегрирования ШС, мс 300±30
- Сопротивление проводов ШС (без учета выносного элемента), Ом, не более 150
- Сопротивление утечки между проводами ШС или каждым проводом и «Землей», кОм, не менее50
- Сопротивление ШС, кОмсм. таблицы 7, 8
- Время технической готовности, с, не более 10
- Габаритные размеры, мм, не более 216×135×39
- Масса, кг, не более 0,35

Условия эксплуатации:

- Диапазон температур, °С от -30 до +55
- Относительная влажность воздуха до 93 при +40 °С без конденсации влаги

* для реле в режиме с контролем целостности цепи нагрузки

3 Комплектность

Комплектность поставки:

- Блок реле проводной адресный «Астра-БРА» 1 шт.
- Винт 4 шт.
- Дюбель 4 шт.
- Руководство по эксплуатации 1 экз.

4 Конструкция

4.1 Конструктивно БРА выполнен в виде блока, состоящего из основания и съемной крышки. Внутри блока смонтирована печатная плата с радиоэлементами (рисунок 2).

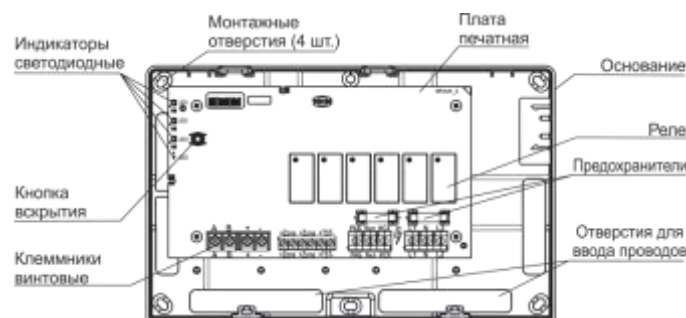


Рисунок 2

4.2 На плате установлена кнопка вскрытия для контроля состояния корпуса (вскрыт/закрыт).

4.3 На плате установлены индикаторы для контроля состояния питания и выходов БРА:

- индикатор **РАБОТА** - для индикации состояния электропитания БРА,
- индикатор **ВЫХОД** - для отображения состояния выходов управления клапаном;
- индикатор **ПОЛОЖЕНИЕ** - для отображения положения клапана и неисправностей;
- индикатор **АЛС** - для индикации состояния АЛС БРА с РПА.

4.4 На плате установлены клеммники винтовые, назначение которых приведено в таблице 1.

Таблица 1

Клемма	Назначение клеммы
A, B	Подключение к информационной линии АЛС1 (АЛС2) РПА
+, -	Подключение к линии питания АЛС1 (АЛС2) РПА
+Zone1-	Подключение концевика клапана
+Zone2-	Подключение концевика клапана
+TST-	Подключение кнопки ТЕСТ
РАБ	Подключение клапана
Нкл	
ИСХ	
L1, N	Вход для подключения основного источника питания 220 В
L2, N	Вход для подключения резервного источника питания 220 В

5 Информативность

Таблица 2 – Извещения на индикатор РАБОТА и в ППКОП (для обоих режимов)

Извещение	Индикатор РАБОТА	ППКОП
Тест при включении питания	1-кратное поочередное включение на 2 с зеленым/ красным цветом	-
Питание на входах L1 и L2 в норме	Горит зеленым цветом	+
Нет питания на входе L1	Мигает с частотой 1 раз/с зеленым цветом	+
Нет питания на входе L2	Мигает с частотой 2 раза/с зеленым цветом	+
Общая неисправность	Мигает с частотой 1 раз/с желтым цветом	+
Нет питания на входах L1 и L2	Выключен	+
Смена ПО	Горит красным цветом	-
"+" – извещение выдается, "-" – извещение не выдается		

Таблица 3 - Извещения на индикатор ВЫХОД и в ППКОП (для обоих режимов)

Извещение	Индикатор ВЫХОД	ППКОП
Тест при включении питания	1-кратное поочередное включение на 2 с красным/ зеленым цветом	-
Подано питание на выход РАБ	1-кратные вспышки зеленого цвета 1 раз/ с	+
Подано питание на выход ИСХ	1-кратные вспышки зеленого цвета 2 раза/ с	+
Нет питания на выходах РАБ и ИСХ	Не горит	-
КЗ на одном из выходов (РАБ или ИСХ)	1-кратные вспышки желтого цвета 1 раз/ с	+
Обрыв на одном из выходов (РАБ или ИСХ)	1-кратные вспышки желтого цвета 2 раза/ с	+
"+" – извещение выдается, "-" – извещение не выдается		

Таблица 4 - Извещения на индикатор ПОЛОЖЕНИЕ и в ППКОП

Извещение	Индикатор ПОЛОЖЕНИЕ	ППКОП
Тест при включении питания	1-кратное поочередное включение на 2 с зеленым/ красным цветом	-
Исходное	Горит постоянно зеленым цветом	+
Рабочее	Горит постоянно красным цветом	+
Неисправность	Мигает желтым цветом 1 раз/с	+
Тест клапана	Горит постоянно желтым цветом	+
Смена состояния (на время задержки перехода)	Мигает поочередно зеленым/ красным цветом 2 раза/ с	+
"+" – извещение выдается, "-" – извещение не выдается		

Таблица 5 - Извещения на индикатор АЛС и в ППКОП

Извещение	Индикатор АЛС	ППКОП
Дежурный режим по АЛС	1-кратная вспышка красным цветом с периодом 8-9 с	-
Неисправность питания по АЛС	3-кратные вспышки красным цветом с периодом 25 с до устранения неисправности	+
Прием команды от ЛП	1-кратное включение красным цветом на 2 с	-
"+" – извещение выдается, "-" – извещение не выдается		

6 Режимы работы БРА

6.1 Режим работы БРА задается из ПКМ Астра Pro, для чего в Модуле настройки выбрать пункт меню Оборудование/ Список оборудования/ БРА. В окне «Настройка БРА» выбрать тип устройства (Клапан или Блок реле) и задать его параметры.

6.2 Заводские настройки

Таблица 6

Параметры	Исходное состояние	Диапазон изменений
Режим работы	Клапан	Клапан Блок реле
Тип клапана	Закрыт	В исходн. сост. закрыт (НЗ) В исходн. сост. открыт (НО)
Контроль целостности цепей выхода РАБ, ИСХ	НЕТ	НЕТ; ИСХ+РАБ; ИСХ; РАБ
Тактика управления выходом РАБ	Не управлять	Не управлять Включить Включить на время (от 1 до 255 с)
Тактика управления выходом ИСХ	Не управлять	Не управлять Включить Включить на время (от 1 до 255 с)
Контрольное время перехода клапана в рабочее положение	30 с	от 1 до 255 с
Контрольное время перехода клапана в исходное положение	30 с	от 1 до 255 с
Рабочее положение клапана (Zone1)	Не задействован	В режиме работы «Клапан» доступны типы ШС: - не задействован (нет контроля концевика) - контроль положения клапана - «Концевик замкнут»
Исходное положение клапана (Zone2)		- контроль положения клапана - «Концевик разомкнут»
Тест клапана (TST)	Не задействован	В режиме работы «Клапан» доступны типы ШС: - тест клапана - не задействован

6.3 Режим «Клапан»

6.3.1 В режиме работы «Клапан» БРА:

- 1) через ШС1 и ШС2 (+Zone1- и +Zone2-) контролирует состояние концевиков клапана;
- 2) если контроль концевиков не настроен, то БРА определяет положение клапана по состоянию выходов РАБ и ИСХ;
- 3) БРА через свой ШС (клемма TST) контролирует состояние кнопки ТЕСТ. По состоянию ШС БРА формирует управляющий импульс на перевод/возврат клапана в рабочее/исходное состояние для местного управления (проверки работоспособности);
- 4) БРА хранит текущее состояние клапана, концевиков, кнопки ТЕСТ, состояние выходов РАБ и ИСХ, состояние силовых входов L1 и L2 и на основе этой информации формирует управляющие команды для отображения состояния на собственных встроенных индикаторах.

6.3.2 В режиме «Клапан» БРА не имеет системных выходов.

6.3.3 В режиме работы «Клапан» доступны для выбора 3 типа ШС:

- «Концевик замкнут»,
- «Концевик разомкнут»,
- «Концевик не задействован» (нет контроля концевика).

Таблица 7 – Параметры ШС1 (Zone1) / ШС2 (Zone2)

Тип концевика	Сопротивление, кОм				
	0–1,5	1,5–3	3–5	5–12	более 12
Концевик замкнут	КЗ	Норма	Нарушение	Нару- шение	Обрыв
Концевик разомкнут	КЗ	Нарушение	Норма	Нару- шение	Обрыв
Концевик не задействован	-	-	-	-	-

Примечания

- 1 При настройке следует выбирать тип ШС2, обратный по смыслу выбранному для ШС1 (если для ШС1 выбран тип «Концевик замкнут», то для ШС2 нужно выбрать тип «Концевик разомкнут»).
- 2 Определение состояния задвижки клапана всегда выполняется по состоянию **двух концевиков**. Поэтому в настройке должно быть предусмотрено использование одновременно **только двух концевиков**, по отдельности концевики использовать **нельзя**.

Таблица 8 – Параметры ШС3 (TST)

Тип ШС	Сопротивление, кОм				
	0–1,5	1,5–3	3–5	5–12	более 12
Тест клапана	КЗ	Нарушение	Норма	Нарушение	Обрыв
Не задейст- вован	-	-	-	-	-

6.4 Режим «Блок реле»

- 6.4.1** В режиме «Блок реле» БРА представляет собой один силовой релейный выход: (клеммы **РАБ** и **Нкл**)
- разомкнут (выключен) – нет питания 220 В на нагрузке;
 - замкнут (включен) – есть питание 220 В на нагрузке с одной из линий входа силового питания **L1** или **L2** (с возможностью настройки контроля линий связи нагрузки).

Примечание - В режиме работы «Блок реле» ШС не доступны.

- 6.4.2** Тактика работы системного выхода БРА выбирается из списка предлагаемых в **Модуле настройки** программы **ПКМ Астра Pro**.

7 Подготовка к работе и настройка

- 7.1** БРА после транспортировки в условиях, отличных от условий эксплуатации, выдержать в распакованном виде в условиях эксплуатации не менее 4 ч.

7.2 Регистрация БРА в РПА

- 1) Подключить РПА к ППКОП по интерфейсу RS-485.
- 2) Зарегистрировать РПА в ППКОП в соответствии с **Инструкцией** на «Астра-812 Pro» или **Инструкцией**, встроенной в Модуль настройки программы **ПКМ Астра Pro**.
- 3) Подсоединить БРА к линии питания (клеммы «+», «-») и информационной линии (клеммы **A** и **B**) РПА, подключение проводить при выключенном питании.
- 4) Включить питание РПА, БРА.
- 5) Запустить на ППКОП режим **Регистрации устройств** в РПА командой через меню ПКМ Астра Pro или меню ППКОП «Астра-812 Pro» в соответствии с **Инструкцией**.

Режим запускается на **60 с** для регистрации **одного** устройства.

- 6) Запустить режим регистрации на **БРА**, засветив индикатор **АЛС** с нижней кнопки **лазерного пульта** «Астра-942» в течение не менее **1 с**.

ВНИМАНИЕ!

Запрещается одновременный запуск процедуры регистрации на нескольких адресных устройствах.

- 7) Проверить, как прошла регистрация:

- в случае **успешной** регистрации на экране появится сокращенное наименование «**БРА**» или сообщение: «**БРАxxx зарег-н**»,
- в случае **неудачной** регистрации необходимо повторить регистрацию.

- 8) После регистрации индикаторы БРА будут отображать текущее состояние питания и нагрузки в соответствии с **таблицами 2-5**.

- 9) Регистрация БРА завершена.

7.3 Удаление БРА из памяти РПА

Удаление БРА из памяти РПА производится через **Модуль настройки** программы **ПКМ Астра Pro** или из меню ППКОП «Астра-812 Pro».

7.4 Настройка БРА

- 7.4.1** Настройка и изменение режимов работы БРА выполняется из пункта меню **Модуля настройки** ПКМ Астра Pro «**Оборудование/ Список адресных устройств/ БРА**». В окне «Настройка БРА» выбрать тип устройства (**Клапан** или **Блок реле**) и задать его параметры.

- 7.4.2** Все источники извещений (**ИИ**) БРА в режимах «**Клапан**» и «**Блок реле**» должны быть назначены в **технологические раздель** (для отслеживания состояния «Вскрытие», «Неисправность питания», «КЗ» или «Обрыв» линий связи с реле и т.д.), см. **таблицу 9**.

- 7.4.3** Количество **ИИ** БРА и их назначение представлены в таблице 9.

Таблица 9 – Отображение **ИИ** БРА в ППКОП и ПКМ Астра Pro

ИИ БРА в режиме работы «Клапан»	ИИ БРА в режиме работы «Блок реле»
<p>БРА #xxx</p> <p>БРА #xxx – Состояние тампера, связь по АЛС, состояние питания по АЛС, состояние силовых вводов питания L1 и L2, тест по лазерному пульта.</p> <p>БРА #xxx/1 – Контроль целостности линии выхода «РАБ.»; Контроль концевика (Zone 1).</p> <p>БРА #xxx/2 – Контроль целостности линии выхода «ИСХ.»; Контроль концевика (Zone 2).</p> <p>БРА #xxx/3 – Контроль состояния кнопки «Тест».</p> <p>БРА #xxx/4 – Контроль состояния клапана</p>	<p>БРА #xxx</p> <p>БРА #xxx – Состояние тампера, связь по АЛС, состояние питания по АЛС, состояние силовых вводов питания L1 и L2, тест по лазерному пульта.</p> <p>БРА #xxx/1 – Контроль целостности линии выхода «Рабочий»</p>

- 7.4.4** Для настройки отображения состояния клапана на блоке индикации Астра-863 необходимо на вкладке «Системные выходы/ БИ» выбрать «Отображение состояния клапана» и выполнить привязку клапанов к индикаторам БИ.

8 Установка

- 8.1** К работам по установке, монтажу, обслуживанию и эксплуатации БРА допускаются лица, изучившие данное руководство по эксплуатации и допущенные к работе с электроустановками до 1000 В.

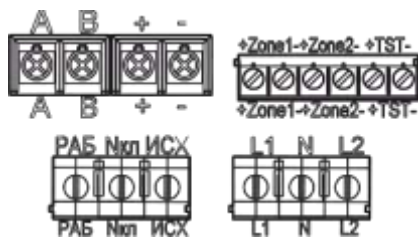
- 8.2** Установку, монтаж-демонтаж производить при отключенном напряжении питания БРА.

- 8.3** БРА устанавливается на стенах или других конструкциях охраняемого помещения в местах, защищенных от воздействия атмосферных осадков, механических повреждений и доступа посторонних лиц.

8.4 Порядок установки

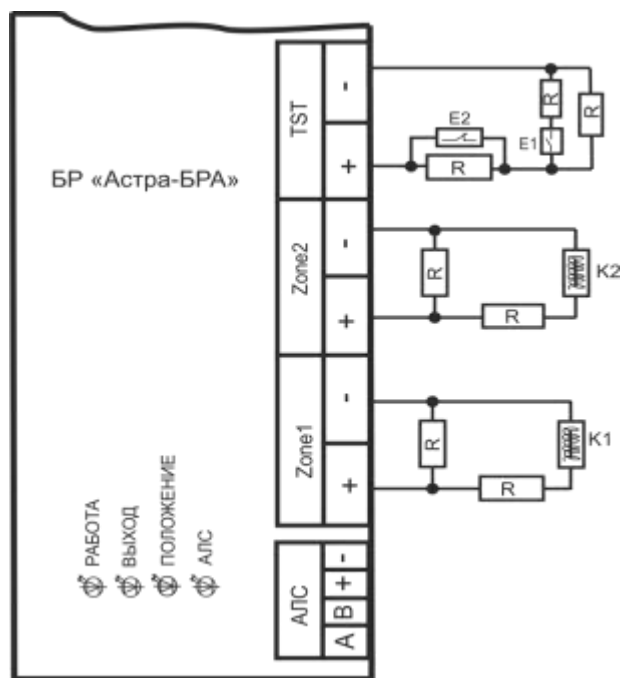
- 1 Снять крышку, отвернув 2 винта на нижней торцевой поверхности корпуса БРА
- 2 Сделать разметку монтажных отверстий на несущей поверхности по основанию БРА, смонтировать элементы крепления
- 3 Провести провода от источника питания, интерфейсов RS-485, АЛС, выходов БРА через отверстие для ввода проводов.
- 4 Винтами закрепить БРА на несущей поверхности

5 Провести электрический монтаж к выходным клеммам БРА в соответствии с таблицей 1 и схемой подключения (**раздел 9**)



6 Установить крышку на место, завернуть 2 винта

9 Схема подключения к ШС



Где **R** – сопротивление 3,9 кОм,
E1 - кнопка с нормально-разомкнутыми контактами,
E2 - кнопка с нормально-замкнутыми контактами,
K1, K2– концевик клапана

10 Проверка работоспособности БРА

Проверка работоспособности БРА выполняется одним из 2-х способов:

1 способ - с помощью кнопки ТЕСТ, подключенной к клемме **TST**:

- перевести кнопку **ТЕСТ** в состояние **«Нарушено»** (нажать или отжать в зависимости от типа и настройки БРА);
- контролировать визуально переход клапана в состояние **РАБ**, затем – в **ИСХ**;
- контролировать состояние клапана в ПКМ Астра Pro (ППКОП «Астра-812 Pro», ПКУ «Астра-814 Pro»): по окончании теста состояние отображается как **«Клапан в исходном состоянии»**, это означает, что оборудование настроено правильно. В противном случае состояние отображается как **«Неисправность»** и требуется корректировка настроек БРА.

2 способ - с помощью ЛП:

- засветить индикатор **АПС** БРА с **верхней** кнопки ЛП в течение времени не менее **1 с**;
- тест выполняется аналогично описанному в первом способе.

Если в процессе выполнения теста БРА получает команду от ППКОП, то выполнение теста прекращается, в состоянии клапана прописывается новое состояние **«Переход в...»**, ППКОП формирует событие **«Тест клапана завершен»**, и БРА выполняет команду от ППКОП.

11 Техническое обслуживание

11.1 Техническое обслуживание БРА производится по планово-предупредительной системе не реже **1 раза в год**.

11.2 Работы по годовому техническому обслуживанию выполняются работником обслуживающей организации, изучившим прин-

цип работы БРА и имеющим квалификацию не ниже 3 разряда электромонтеров ОПС.

11.3 Работы по техническому обслуживанию включают:

- а) проверку внешнего состояния БРА;
- б) проверку работоспособности (см. п. **10**);
- в) проверку надежности крепления БРА, состояния внешних монтажных проводов, контактных соединений.

12 Маркировка

На этикетке, приклеенной к корпусу БРА, указаны:

- сокращенное наименование или условное обозначение БРА;
- версия программного обеспечения;
- серийный заводской номер;
- дата изготовления;
- знак соответствия;
- штрих-код, дублирующий текстовую информацию.

13 Соответствие стандартам

13.1 Индустриальные радиопомехи, создаваемые БРА, соответствуют нормам ЭК1, ЭИ1 по ГОСТ Р 50009-2000 для технических средств, эксплуатируемых в жилых, коммерческих зонах и производственных зонах с малым энергопотреблением.

13.2 БРА при нормальной работе и работе в условиях неисправности ни один из элементов его конструкции не имеет температуру выше допустимых значений, установленных ГОСТ IEC 60065-2013.

13.3 БРА соответствует требованиям электробезопасности и обеспечивает безопасность обслуживающего персонала при монтаже и регламентных работах и соответствует ГОСТ Р 50571.3-94, ГОСТ 12.2.007.0-75.

13.4 Конструкция БРА обеспечивает степень защиты оболочкой **IP30** по ГОСТ 14254-2015.

14 Утилизация

БРА не представляет опасность для жизни, здоровья людей и окружающей среды, после окончания срока службы его утилизация производится без принятия специальных мер защиты окружающей среды.

15 Гарантии изготовителя

15.1 Система менеджмента качества сертифицирована на соответствие ГОСТ Р ИСО 9001-2015.

15.2 Изготовитель гарантирует соответствие БРА требованиям технических условий при соблюдении потребителем установленных технических норм эксплуатации, транспортирования, хранения и монтажа.

15.3 Гарантийный срок хранения – 5 лет 6 месяцев со дня изготовления.

15.4 Гарантийный срок эксплуатации – 5 лет со дня ввода в эксплуатацию, но не более 5 лет 6 месяцев со дня изготовления.

Изготовитель обязан производить ремонт, либо заменять БР в течение гарантийного срока.

15.5 Средний срок эксплуатации БРА составляет 10 лет.

15.6 Гарантия не вступает в силу в следующих случаях:

- несоблюдение данного руководства по эксплуатации;
- механическое повреждение БРА;
- ремонт БРА другим лицом, кроме изготовителя.

15.7 Гарантия распространяется только на БРА. На все оборудование других производителей, используемое совместно с БРА, распространяются их собственные гарантии.

Изготовитель не несет ответственности за любой ущерб, нанесенный здоровью, имуществу либо другие случайные или преднамеренные потери, прямые или косвенные убытки, основанные на заявлении пользователя, что БРА не выполнил своих функций, либо в результате неправильного использования, выхода из строя или временной неработоспособности БРА.

Продажа и техподдержка
ООО «Теко – Торговый дом»
 420138, г. Казань,
 Проспект Победы, д.19
 E-mail: support@teko.biz
 Web: www.teko.biz

Гарантийное обслуживание
ЗАО «НТЦ «ТЕКО»
 420108, г. Казань,
 ул. Гафури, д.71, а/я 87
 E-mail: otk@teko.biz
 Web: www.teko.biz

Сделано в России