

Опоры регулируемые для напольных шкафов и стоек

Опоры регулируемые предназначены для компенсации неровностей пола и выравнивания положения напольных шкафов и стоек.

Опоры регулируемые состоят из болта регулируемого и опорной чашки. Болт регулируемый выполнен из оцинкованной стали. Опорная чашка выполнена из полиамида чёрного цвета. Допустимая распределенная нагрузка 1000 кг на каждую опору. Опоры регулируемые можно устанавливать в напольные шкафы и стойки в соответствии с таблицей совместимости аксессуаров.

Базовая комплектация

Опоры регулируемые — 4 шт.

Технические характеристики

Болт регулируемый	Оцинкованная сталь, M10
Опорная чашка	полиамид, диаметр 36 мм
Допустимая распределенная нагрузка на каждую опору	1000 кг

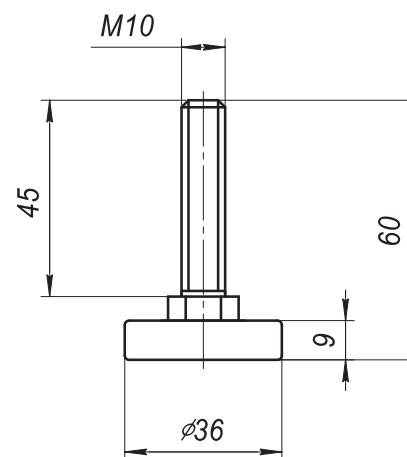


Таблица совместимости опор регулируемых для напольных шкафов

Артикул	TFR				TFL				TFE		
	600x400	600x600	600x800	800x800	600x600	600x800	800x800	600x1000	800x1000	600x1000	800x1000
TLK-LT4											

Таблица совместимости опор регулируемых для стоек

Артикул	TRS	TRD	
	530x380	570x800	570x1000
TLK-LT4			

Таблица заказа опор регулируемых для напольных шкафов и стоек

Артикул	Высота, мм	Объём в упаковке, м ³	Масса, кг
TLK-LT4	62	0,0003	0,2