

Однорамная или двухрамная стойка. Высокая грузоподъёмность, лёгкая сборка, удобство установки и эксплуатации оборудования, невысокая стоимость в сравнении со шкафами, делает открытые стойки серии Double универсальным решением при организации серьёзных проектов с минимальными затратами. Рекомендуются для использования в закрытых серверных помещениях.

Простота сборки

Высокая жесткость конструкции

Свободный доступ к оборудованию

Схема однорамной стойки в разборе

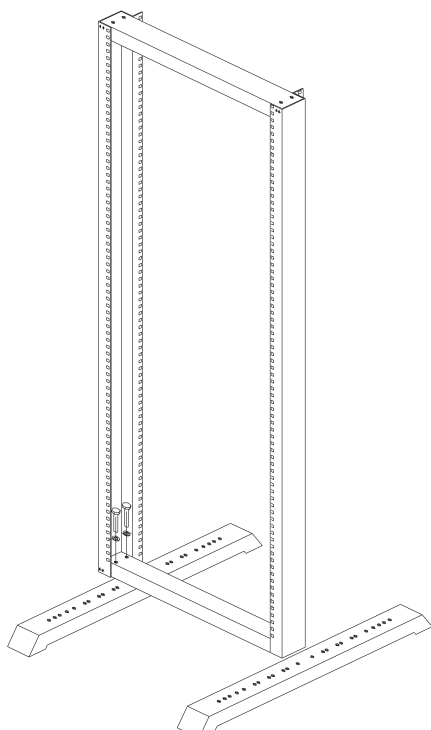
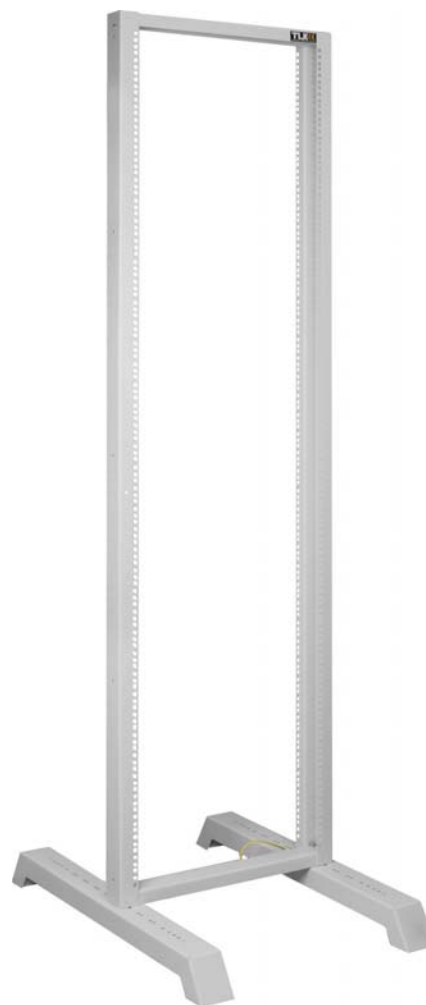
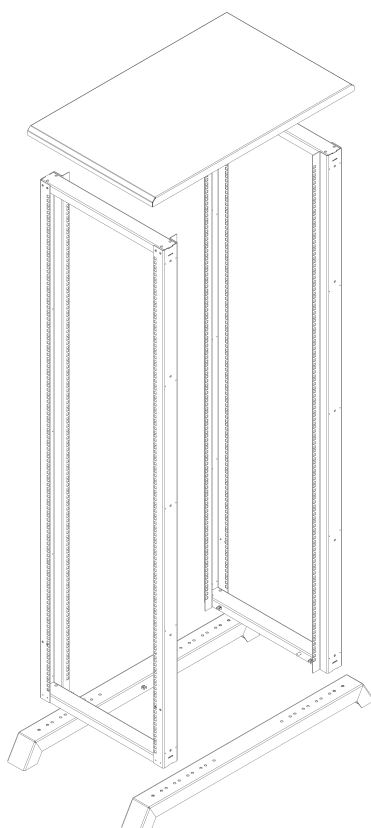


Схема двухрамной стойки в разборе



Модельный ряд

Высота в U — 24, 33, 42, 45 или 47

Ширина — 570 мм

Глубина — 800 или 1000 мм

TRD-425780-GY

Монтажная стойка однорамная 19", 42U, Ш570хВ2026хГ805 мм, в собранном виде, серая

Базовая комплектация

Для однорамных стоек глубиной 800 мм:

Рама 19" — 1 шт.
 Опора — 2 шт.
 Провода заземления — 2 шт.
 Руководство по эксплуатации — 1 шт.

Для двухрамных стоек глубиной 1000 мм:

Рама 19" — 2 шт.
 Опора — 2 шт.
 Крышка — 1 шт.
 Провода заземления — 2 шт.
 Руководство по эксплуатации — 1 шт.

Дополнительная комплектация стоек TRD глубиной 1000 мм

Опоры регулируемые для напольных шкафов, стоек TRD (TLK-LT4)
 Ролики поворотные для напольных шкафов, стоек TRD (TLK-CB4)
 Комплект для соединения напольных шкафов, стоек (TLK-JC)
 Комплект секционирования для шкафов и стоек глубиной 1000 мм (TLK-SECT-1000-GY)

Дополнительная комплектация стоек TRD глубиной 800 мм

Опоры регулируемые для напольных шкафов, стоек TRD (TLK-LT4)
 Ролики поворотные для напольных шкафов, стоек TRD (TLK-CB4)
 Комплект для соединения напольных шкафов, стоек (TLK-JC)
 Дополнительная рама для стойки 19", 24U (TRD-FR-24-GY)
 Дополнительная рама для стойки 19", 33U (TRD-FR-33-GY)
 Дополнительная рама для стойки 19", 42U (TRD-FR-42-GY)
 Дополнительная рама для стойки 19", 45U (TRD-FR-45-GY)
 Дополнительная рама для стойки 19", 47U (TRD-FR-47-GY)
 Верхняя крышка для стоек серии TRD (TRD-F-65-GY)

Технические характеристики

Рама	Листовая сталь 2 мм
Основание	Листовая сталь 2 мм
Крыша	Листовая сталь 1,5 мм
Допустимая распределенная нагрузка	650 кг
Покрытие	Порошковое, ударопрочное, полимерно-эпоксидное
Цвет	Светло-серый (RAL 7035). Возможны другие цвета покрытия по индивидуальному заказу

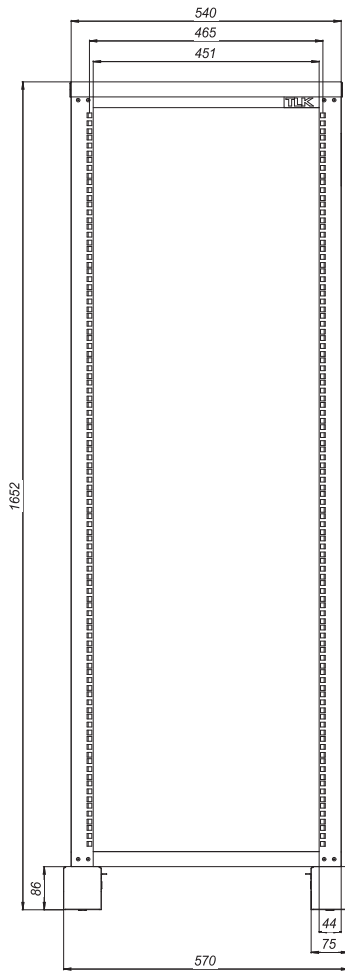
Сопутствующие товары

TLK-KB1-BK — Полка под клавиатуру выдвигаемая 19", 1U, Ш432хГ300 мм, черная
TLK-RCKBSB-BK — Полка под клавиатуру откидывающаяся, 19", 1U, Ш479хГ211 мм, черная
TLK-LAMP — Блок освещения 19", 1U, выдвигаемый, Г255 мм
TLK-LAMP01 — Блок освещения 19", 1U, Г35 мм
TLK-RS08MF1-BK — Блок электрических розеток 19" на 8 гнезд, 16А, с фильтром и предохранителем, без шнура питания, железный корпус
TLK-RS08P2-BK — Блок электрических розеток 19" на 8 гнезд с фильтром, 16А, с шнуром питания с разъемом IEC320 C14, пластиковый корпус
TLK-ERH-CU — Шина заземления медная 19", горизонтальная

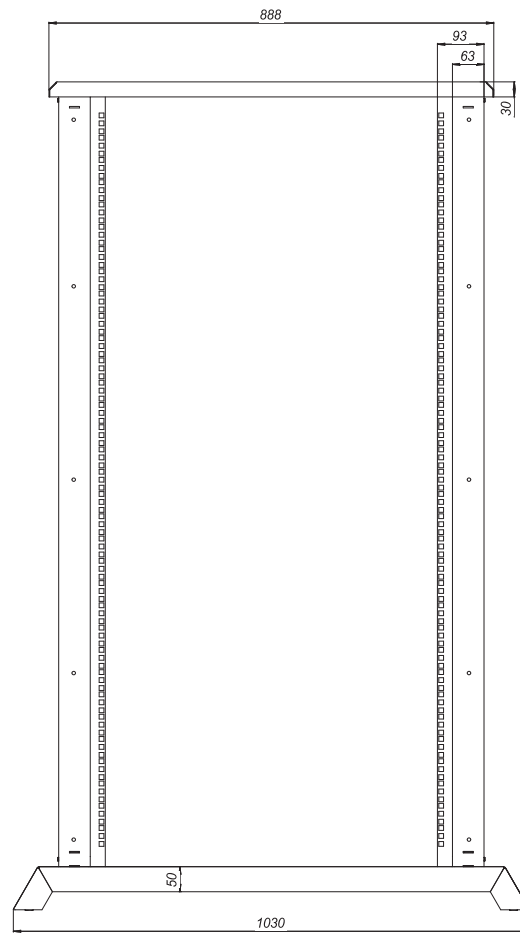
Открытые монтажные стойки

Двухрамная стойка TRD глубиной 1000 мм

Вид спереди



Вид слева



Вид сверху

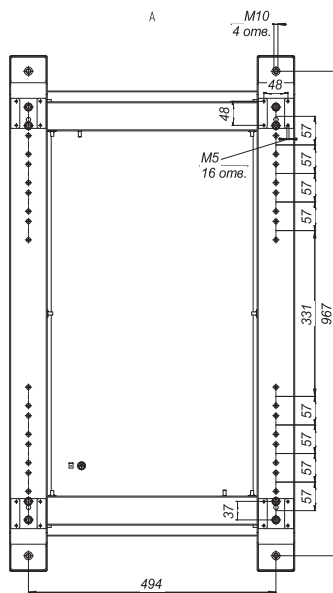


Таблица совместимости аксессуаров со стойками TRD глубиной 800 мм

Артикул	Наименование
TLK-SHFR-200-BK	Полка 19" фронтальная 2U глубиной 200 мм, черная
TLK-SHFR-200-GY	Полка 19" фронтальная 2U глубиной 200 мм, серая
TLK-SHFR-400-BK	Полка 19" фронтальная 2U глубиной 400 мм, черная
TLK-SHFR-400-GY	Полка 19" фронтальная 2U глубиной 400 мм, серая
TLK-SHFR-600-BK	Полка 19" фронтальная 2U глубиной 600 мм, черная
TLK-SHFR-600-GY	Полка 19" фронтальная 2U глубиной 600 мм, серая
TLK-VP3/BK	Вентиляторная полка 19" 1U, 3 вентилятора, Г260 мм, без шнура питания, черная

Таблица совместимости аксессуаров со стойками TRD глубиной 800 мм с дополнительной рамой и крышей

Артикул	Наименование
TLK-SHFR-200-BK	Полка 19" фронтальная 2U глубиной 200 мм, черная
TLK-SHFR-200-GY	Полка 19" фронтальная 2U глубиной 200 мм, серая
TLK-SHFR-400-BK	Полка 19" фронтальная 2U глубиной 400 мм, черная
TLK-SHFR-400-GY	Полка 19" фронтальная 2U глубиной 400 мм, серая
TLK-SHFR-600-BK	Полка 19" фронтальная 2U глубиной 600 мм, черная
TLK-SHFR-600-GY	Полка 19" фронтальная 2U глубиной 600 мм, серая
TLK-SHFS-550-BK	Полка стационарная Ш463xГ550 мм для шкафа глубиной 800 мм, черная
TLK-SHFS-550-GY	Полка стационарная Ш463xГ550 мм для шкафа глубиной 800 мм, серая
TLK-SHFC-600R-GY	Полка выдвижная 19" Ш418xГ600 мм для шкафа глубиной 800 мм, серая
TLK-SHFC-660F-GY	Полка стационарная усиленная 19" Ш437xГ660 мм для шкафа глубиной 800 мм, серая
TLK-GN800	Горизонтальные направляющие для поддержки оборудования, Г662 мм, уп-ка 2шт
TLK-VP3/BK	Вентиляторная полка 19" 1U, 3 вентилятора, Г260 мм, без шнура питания, черная
TLK-VP6/BK	Вентиляторная полка 19" 1U, 6 вентиляторов, Г520 мм, без шнура питания, черная

Таблица совместимости аксессуаров со стойками TRD глубиной 1000 мм

Артикул	Наименование
TLK-SHFR-200-BK	Полка 19" фронтальная 2U глубиной 200 мм, черная
TLK-SHFR-200-GY	Полка 19" фронтальная 2U глубиной 200 мм, серая
TLK-SHFR-400-BK	Полка 19" фронтальная 2U глубиной 400 мм, черная
TLK-SHFR-400-GY	Полка 19" фронтальная 2U глубиной 400 мм, серая
TLK-SHFR-600-BK	Полка 19" фронтальная 2U глубиной 600 мм, черная
TLK-SHFR-600-GY	Полка 19" фронтальная 2U глубиной 600 мм, серая
TLK-SHFS-650-BK	Полка стационарная Ш463xГ650 мм для шкафа глубиной 1000 мм, черная
TLK-SHFS-650-GY	Полка стационарная, Ш463xГ650 мм для шкафа глубиной 1000 мм, серая
TLK-SHFS-800-BK	Полка стационарная Ш463xГ800 мм для стойки TRD глубиной 1000 мм, черная
TLK-SHFS-800-GY	Полка стационарная Ш463xГ800 мм для стойки TRD глубиной 1000 мм, серая
TLK-SHFC-800R-BK	Полка выдвижная 19" Ш418xГ800 мм для шкафа глубиной 1000 мм, черная
TLK-SHFC-800R-GY	Полка выдвижная 19" Ш418xГ800 мм для шкафа глубиной 1000 мм, серая
TLK-SHFC-860F-BK	Полка стационарная усиленная 19" Ш437xГ860 мм для шкафа глубиной 1000 мм, черная
TLK-SHFC-860F-GY	Полка стационарная усиленная 19" Ш437xГ860 мм для шкафа глубиной 1000 мм, серая
TLK-GN1000	Горизонтальные направляющие для поддержки оборудования Г767 мм, уп-ка 2шт
TLK-VP3/BK	Вентиляторная полка 19" 1U, 3 вентилятора, Г260 мм, без шнура питания, черная
TLK-VP6/BK	Вентиляторная полка 19" 1U, 6 вентиляторов, Г520 мм, без шнура питания, черная

Таблица заказа базовых конфигураций однорамных стоек с габаритами 570×800 мм*

Артикул	Высота, U (1,75")	Ширина, мм	Глубина, мм	Высота, мм	Объём в разборе, м ³	Масса, кг
TRD-245780-GY	24	570	800	1226	0,068	13,5
TRD-335780-GY	33	570	800	1627	0,093	15,3
TRD-425780-GY	42	570	800	2026	0,115	17,3
TRD-455780-GY	45	570	800	2160	0,123	18,0
TRD-475780-GY	47	570	800	2258	0,128	18,5

Таблица заказа дополнительных рам для однорамных стоек с габаритами 570×800 мм*

Артикул	Высота, U (1,75")	Объём в разборе, м ³	Масса, кг
TRD-FR-24-GY	24	0,068	7,5
TRD-FR-33-GY	33	0,093	9,5
TRD-FR-42-GY	42	0,115	11,5
TRD-FR-45-GY	45	0,123	12,0
TRD-FR-47-GY	47	0,128	12,5

Таблица заказа крышки для однорамных стоек с габаритами 570×800 мм*

Артикул	Объём в разборе, м ³	Масса, кг
TRD-F-65-GY	0,015	6,5

Таблица заказа базовых конфигураций двухрамных стоек с габаритами 570×1000 мм*

Артикул	Высота, U (1,75")	Ширина, мм	Глубина, мм	Высота, мм	Объём в разборе, м ³	Масса, кг
TRD-335710-GY	33	570	1000	1627	0,223	35,0
TRD-425710-GY	42	570	1000	2026	0,276	40,0

* Возможна поставка стоек другой этажности

Открытые монтажные стойки предназначены для монтажа 19" оборудования. Сварные рамы обеспечивают высокую жесткость и несущую способность конструкции. Расстояние между рамами регулируется перестановкой на перфорированной опоре с шагом 50 мм. Верхняя часть рам скрепляется крышкой. Рама и основание выполнены из 2-мм стали, а крышка — из 1,5 мм. Все токопроводящие части стойки заземлены между со-

бой, имеется посадочное место для подключения внешнего заземления. При необходимости стойка может быть доукомплектована регулируемыми по высоте опорами и поворотными роликами. Допустимая распределительная нагрузка на стойку — 650 кг. Антикоррозионное и декоративное покрытие выполнено ударопрочной порошковой краской светло-серого цвета (RAL 7035). Стойки поставляются в разобранном виде.