

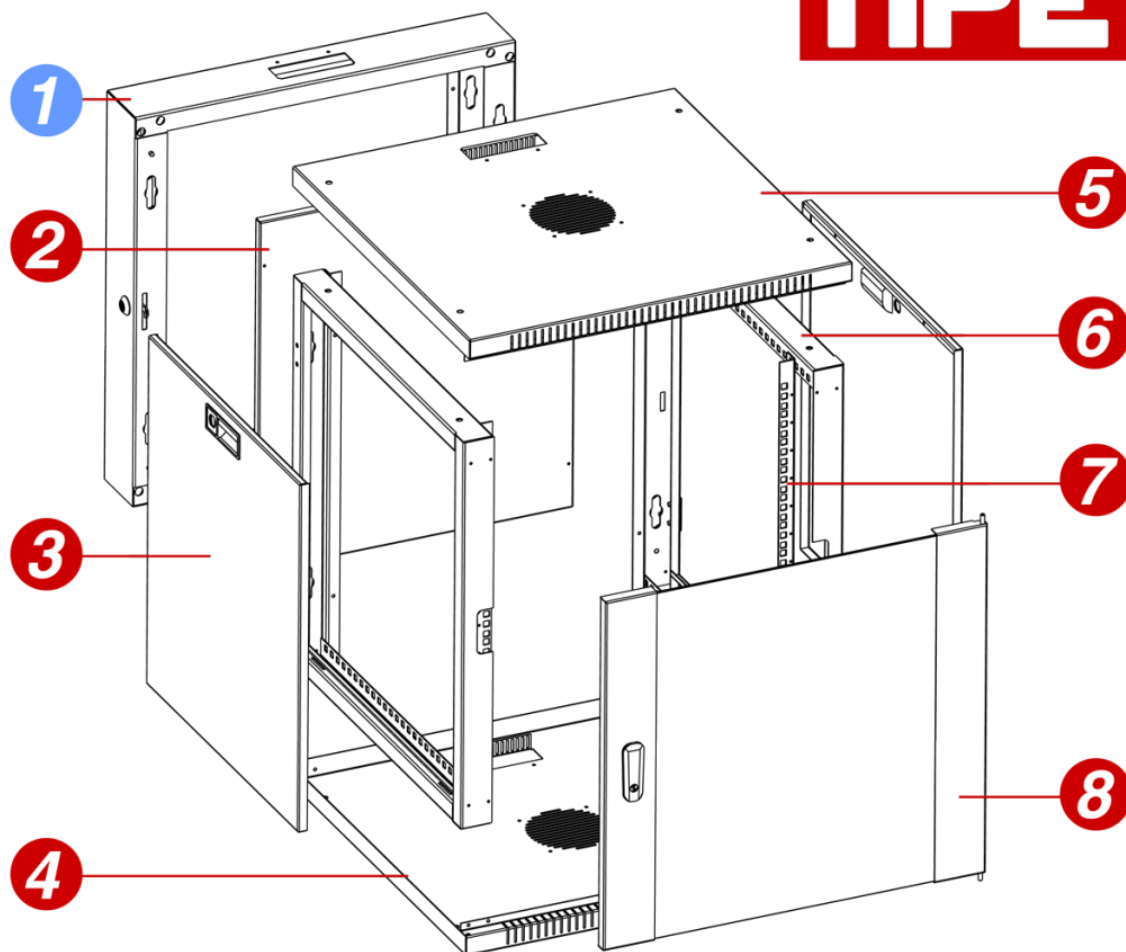
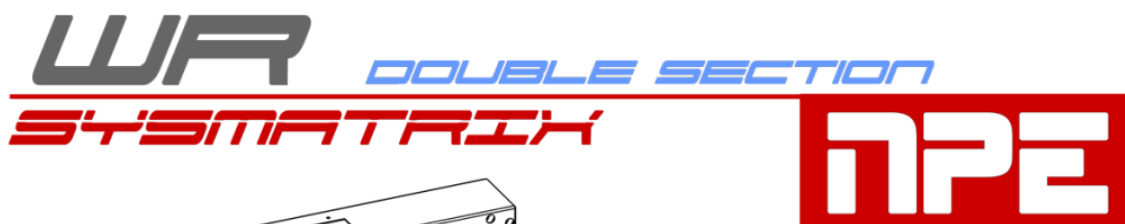
Паспорт SYSMATRIX WR



1. Назначение

Телекоммуникационный шкаф 19", собираемой конструкции, настенного монтажа.
Предназначен для размещения активного и пассивного телекоммуникационного IT оборудования, стандарта 19 дюймов (19").
Соответствует стандартам для установки 19" оборудования: DIN EN61587-1, IEC60917, IEC60297, ГОСТ 28601.2(МЭК 297-2) и ГОСТ Р 53246-2008

2.Описание



1. Секция-основание (*приобретается дополнительно), при установке получаем конструкцию с откидной центральной секцией.

2-х секционный шкаф 19 с поворотной центральной секцией, предоставляет возможность доступа к оборудованию с задней стороны.

2. Задняя стенка двухсторонней установки. В зависимости от установки, сзади шкафа можно создать вентилируемое пространство (полость), для устранения влаги и конденсата в процессе эксплуатации.

3. Съемные боковые панели оснащены замками и ручками.

4. Дно шкафа оборудовано с щеточным кабельным вводом и место, для установки 120мм. вентилятора.

5. Крыша шкафа оборудована с щеточным кабельным вводом и место, для установки 120мм. вентилятора.

6. Сварные рамы - основа несущей конструкции.

7. Передние и задние 19" монтажные профили. Покрываются белым цинком с нанесением Юнитовой разметки.

8. Передняя дверь оснащенная ригельным замком.

Комплект крепежа для установки оборудования.

3. Технические характеристики

Типы производимых размеров:

- высота: 6U; 9U; 12U; 15U; 18U;
- ширина: 600мм.;
- глубина: 450мм. и 600мм.

Активная вентиляция:

- предусмотрены два посадочных места внизу и вверху;

Материал:

- Холоднокатаная сталь;
- Толщина: монтажный профиль 1.5мм, несущая конструкция 1.5мм, остальное 1.2мм.

Степень пылевлагозащитности:

- IP41

Нагрузка:

- Статическая нагрузка: до 60кг.

Отделка наружной поверхности:

- Порошковая краска с предварительным обезжириванием и антикоррозионным фосфатированием.

Цвет:

- Серый RAL7035; (матовый)

4. Габариты и вес упаковки

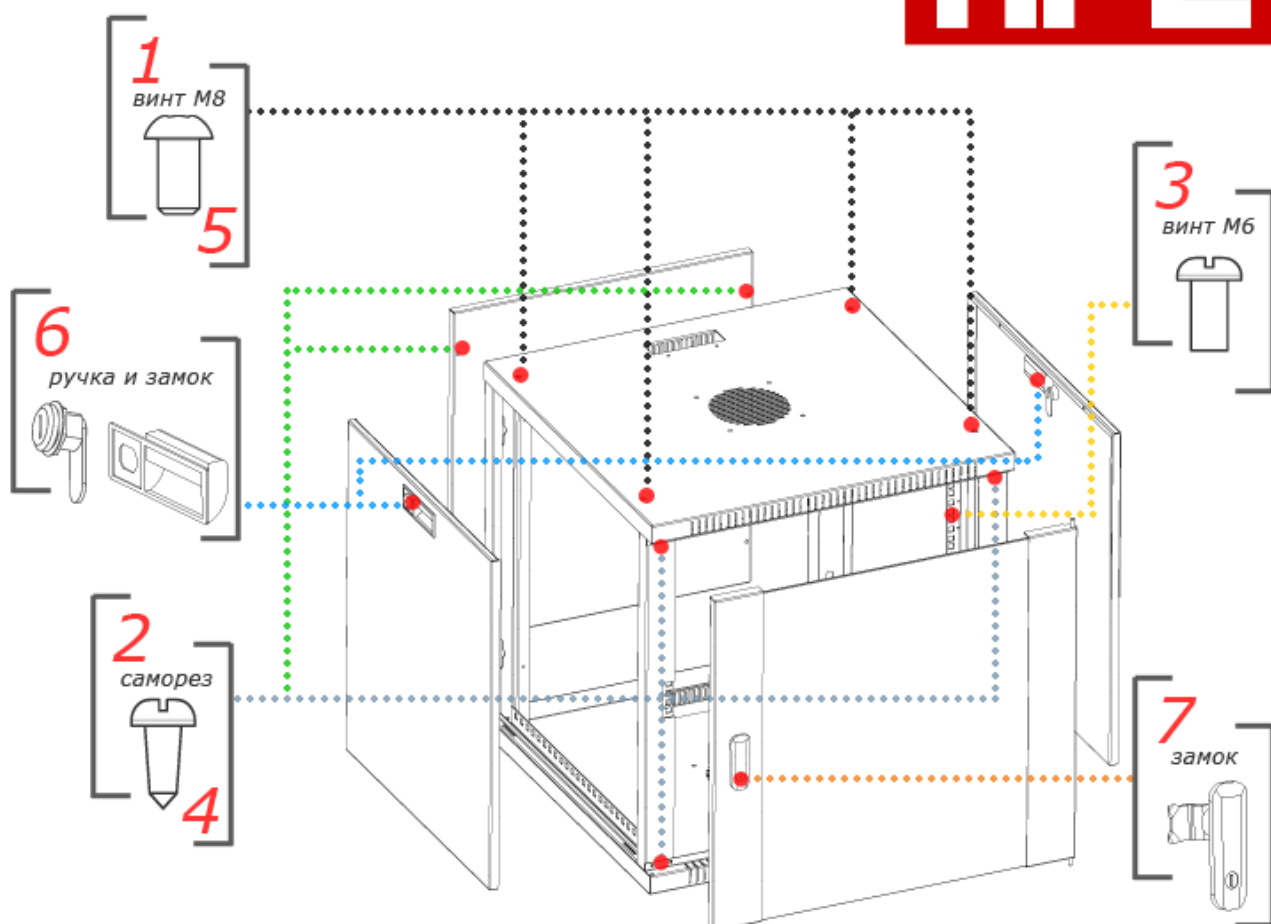
Артикул	Наименование	Мест	Вес	Объем
		коробка	кг	м/куб
WR 6406.710	NPE WR Шкаф 19 настенный 6U 600x450x356 SYSMATRIX	1	18	0,05
WR 6606.710	NPE WR Шкаф 19 настенный 6U 600x600x356 SYSMATRIX	1	21,7	0,07
WR 6409.710	NPE WR Шкаф 19 настенный 9U 600x450x490 SYSMATRIX	1	21,4	0,06
WR 6609.710	NPE WR Шкаф 19 настенный 9U 600x600x490 SYSMATRIX	1	25,4	0,08
WR 6412.710	NPE WR Шкаф 19 настенный 12U 600x450x623 SYSMATRIX	1	25	0,08
WR 6612.710	NPE WR Шкаф 19 настенный 12U 600x600x623 SYSMATRIX	1	28,9	0,08
WR 6415.710	NPE WR Шкаф 19 настенный 15U 600x450x757 SYSMATRIX	1	28,5	0,10
WR 6615.710	NPE WR Шкаф 19 настенный 15U 600x600x757 SYSMATRIX	1	35,1	0,10
WR 6418.710	NPE WR Шкаф 19 настенный 18U 600x450x890 SYSMATRIX	1	34,8	0,12
WR 6618.710	NPE WR Шкаф 19 настенный 18U 600x600x890 SYSMATRIX	1	43	0,12

5.Общая структура и порядок сборки

WAR

SYSTEMATIK

схема сборки



1. Не зажимая окончательно, винтами М8 #1 соберите конструкцию шкафа соединив: боковые рамы, крышу и дно.
2. При помощи винтов-саморезов #2 закрепите спереди сзади крышу и дно к боковым рамам.
3. Используя винт М6 #3 и гайку-клипсу (квадратную гайку), установите передние и задние 19 дюймовые монтажные профили.
4. При помощи винтов-саморезов #2, установите заднюю стенку.
5. Зажмите окончательно винты М8 #1.
6. Установите ручки и точечные замки, на съемные боковые панели, установите их в шкаф.
7. Предварительно установив ригельный замок, устанавливаем переднюю дверь в шкаф снизу на шпонку (шайба-шпонка-шайба), сверху на защелку.

6.Комплект поставки

- Паспорт изделия
- Монтажный шкаф
- Комплект крепежа для оборудования (винт, шайба, гайка) 20 шт
- Упаковка

7.Условия хранения и транспортировки.

Поставляется разобранным, в гофрокартонной упаковке.

Температурный режим –50С +50С.

Шкаф должен храниться в упаковке изготовителя.

Транспортировка допускается любым видом транспорта, обеспечивающим сохранность от механических повреждений.

Сроки хранения – не ограничены.

8.Гарантия производителя

При соблюдении потребителем условий транспортировки, хранения, монтажа и эксплуатации изготовитель гарантирует безотказную работу изделия в течение 3 лет с момента продажи/отгрузки.

9.Дополнительная информация

Производитель оставляет за собой право вносить изменения в конструкцию изделия без ухудшения его функциональных характеристик без уведомления.