

1. Назначение

Электромеханическая защёлка ПОЛИС 13ТМ(ЕМ) предназначена для надёжного запираения дверей, ворот и калиток с возможностью их дистанционного открывания, в том числе для работы совместно с аудио, видеодомофонами и кодовыми панелями. Улучшенная система автоматического взвода защёлки обеспечивает уменьшенное и постоянное усилие взвода защёлки, что позволяет использовать защёлку совместно с доводчиком двери.

Введена механическая задержка засовов при взводе защёлки. Выход засовов из корпуса защёлки происходит при почти закрытой двери, в результате исключается ситуация, когда выходящие из защёлки засовы препятствуют закрыванию двери.

Предусмотрен переворот взводного кулачка.

2. Технические характеристики

1. Напряжение	- 12В, 0,8А.	до 700 шт.
2. Диаметр засовов	- 18мм.	10шт.
3. Ход засовов	- 17мм.	
4. Максимальное количество ключей (DS1990A)(брелков)		
простые ключи (брелки)(для прохода)		
блокирующие ключи (для блокировки прохода)		
мастер-ключ(брелок) (для программирования)		
5. Габаритные размеры корпуса	- 110x92x30мм.	
6. Масса	- 1кг.	
7. Рабочий диапазон температур	- + 60 - - 40 градусов.	

3. Комплектность

1. Защёлка электромеханическая	- 1шт.
2. Цилиндровый механизм	- 1 шт.
3. Накладка	- 2 шт.
4. Ключи	- 3 шт.
5. Контактное устройство ТМ(ЕМ)	- 1шт.
6. Мастер-ключ (брелок)	
7. Шпилька	- 1 шт.
8. Паспорт	- 1шт.

4. Рекомендации по установке

4.1. Электромеханическая защёлка ПОЛИС 13ТМ(ЕМ) может быть установлена на двери,

открывающиеся как внутрь, так и наружу.

Изменение направления открывания достигается перестановкой следующих деталей защёлки:

- кулачка — 1, оси кулачка — 5 (Рис.1)
- Перестановка указанных деталей осуществляется в следующей последовательности:
 - отвинтите два винта крепления крышки — 7,9 и снимите крышку (на рисунке не показаны);
 - выньте ось — 5, взводной кулачок — 1;
 - Переверните и вставьте взводной кулачок — 1 в корпус защёлки и, совместив отверстие в кулачке с отверстием — 10 в корпусе защёлки, установите в них ось — 5.

- установите крышку защёлки.

4.2. Для установки в защёлку цилиндрикового механизма вставьте шпильку в отверстие 4 на передней стенке защёлки до упора её в планку фиксатора цилиндрикового механизма.

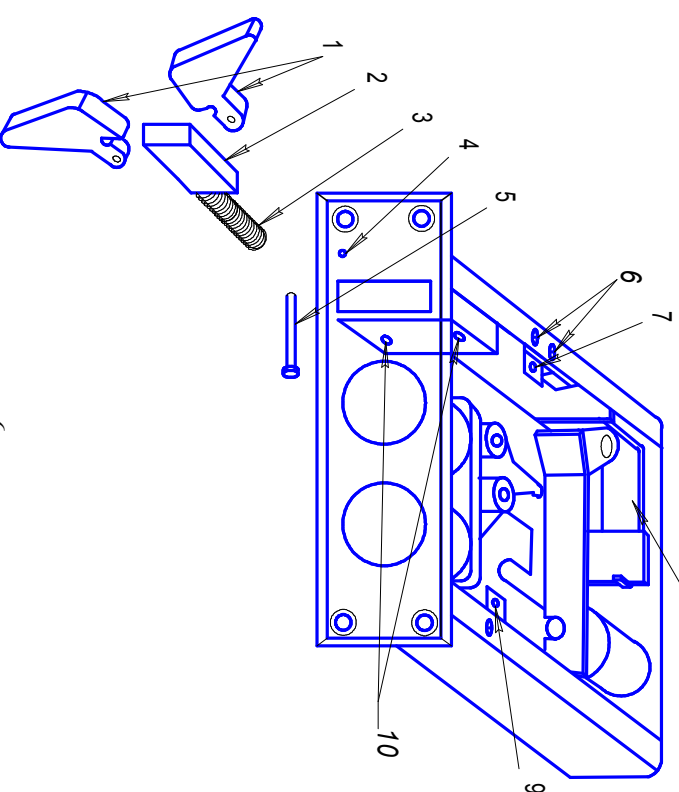
Надавите на шпильку и вставьте цилиндриковый механизм в защёлку. Выньте шпильку и перемешайте цилиндриковый механизм до установки его на планку фиксатора цилиндрикового механизма 8.

4.3. Для чёткой работы защёлки зазор между замком и косяком двери при закрытой двери должен составлять 2-4мм. Засовы должны свободно входить в отверстия в косяке двери.

4.4. При установке защёлки на ворота или калитки желательно защитить защёлку от прямого попадания осадков.

4.5. Для надёжной работы защёлки в зимних условиях необходимо выполнение следующих рекомендаций:

- засовы должны быть чистыми без следов смазки;
- не допускается попадание смазки на сердечник электромагнита;
- обязательное выполнение п. 4.4.



- 1 — кулачок
- 2 — толкатель
- 3 — пружина толкателя
- 4 — отверстие
- 5 — ось кулачка

- 6 — винты крепления и регулировки взводного уголка (**крутить запрещено**)
- 7,9 — отверстия крепления крышки
- 8 — Планка фиксатора цилинд. механизма
- 10 — отверстие для оси кулачка

Плата контроллера расположена на задней стенке защёлки снаружи.

5. Техническое обслуживание

- 5.1. Защёлка ПОЛИС 13ТМ(ЕМ) не нуждается в специальном техническом обслуживании и в дополнительной смазке.
- 5.2. Если после взвода защёлки не происходит фиксации засова в закрытом состоянии, следует проверить отсутствие смазки на сердечнике электромагнита – 8 и натяжение пружины флажка – 9. При необходимости удалить смазку с сердечника электромагнита. Натяжение пружины флажка устанавливается по напряжению срабатывания защёлки – 12В.

6. Гарантийные обязательства

- 6.1. Гарантийный срок – 1год.
- 6.2. При выявлении в течение гарантийного срока неисправностей по вине изготовителя защёлка подлежит бесплатному ремонту или замене.
- 6.3. Не допускается изменение заводских регулировок пружин и других деталей защёлки.
- 6.4. Не подлежит гарантийной замене защёлка с механическими дефектами и доработками корпуса.
- 6.5. Защёлка ПОЛИС 13ТМ(ЕМ) соответствует ТУ 4981-001-02253261-2001.
Обязательной сертификации не подлежит.

Штамп ОТК

Дата продажи _____

Штамп продавца



Электромеханическая защёлка

ПОЛИС 13ТМ(ЕМ)

Врезная

Контроллер может находиться в трех режимах работы: рабочий и программирования ключей и программирования режима "день-ночь". Вход в режим программирования ключей и выход из него осуществляется с помощью мастер-ключа.

Инструкция по программированию ключей

Проводите операции программирования при открытой двери.

Вход в режим программирования ключей

Для входа в режим программирования коснитесь мастер-ключом контактного устройства (короткое касание). В момент касания контроллер выдаст 3 коротких сигнала, подтверждающий опознание мастер-ключа и один длинный звуковой сигнал. После этого гаснет светодиод, и контроллер входит в режим программирования ключей.

В режиме программирования ключей время, когда контроллер ждет касания ключа (выбор режима программирования, ввод новых ключей), не должно превышать 25 сек, после чего контроллер выходит из режима программирования в рабочее состояние, информируя серией из десяти коротких сигналов и зажиганием светодиода.

Выбор режимов программирования ключей

1. Добавление простых ключей - одно касание мастер-ключом.

Коснитесь мастер-ключом контактного устройства (короткое касание). В момент касания контроллер выдаст три коротких сигнала, подтверждающих опознание мастер-ключа, и через короткую паузу одиночный звуковой сигнал, а через 10 глухих коротких звуковых сигналов второй одиночный сигнал указывающий на переход замка в **режим добавления простых ключей**. Для добавления новых ключей, касайтесь ими, по очереди, контактного устройства с паузой между касаниями менее 25 сек. На каждое касание новым ключом контроллер выдаст подтверждающий запись кода ключа в память контроллера короткий тройной сигнал. Если ключ уже имеется в памяти, то будет сигнал низкого тона. Выход из режима происходит либо автоматически через 25 сек после последнего касания, либо при касании мастер-ключом. О выходе из режима контроллер информирует серией из 10 коротких сигналов и зажиганием светодиода.

2. Добавление блокирующих ключей - два касания мастер-ключом.

Два раза коснитесь мастер-ключом контактного устройства (короткие касания). В момент первого касания контроллер выдаст три коротких сигнала, подтверждающих опознание мастер-ключа, и через короткую паузу одиночный звуковой сигнал, сразу после этого (в течении 10 коротких глухих сигналов) коснитесь мастер-ключом контактного устройства второй раз, в момент касания контроллер выдаст три коротких сигнала, подтверждающий опознание мастер-ключа, и через короткую паузу двойной звуковой сигнал, а через 10 глухих коротких звуковых сигналов второй двойной сигнал указывающий на переход замка в **режим добавления блокирующих ключей**. Для добавления новых блокирующих ключей, касайтесь ими, по очереди, контактного устройства с паузой между касаниями менее 25 сек. На каждое касание новым ключом контроллер выдаст

подтверждающий запись кода ключа в память контроллера тройной короткий сигнал. Если ключ уже имеется в памяти, то будет сигнал низкого тона. Выход из режима происходит либо автоматически через 25 сек после последнего касания, либо при касании мастер-ключом. Всего ввести можно 10 блокирующих ключей, если попытаетесь ввести одиннадцатый ключ, контроллер выдаст сигнал ошибки и выйдет из режима программирования. О выходе из режима контроллер информирует серией из 10 коротких сигналов и зажиганием светодиода.

3. Стирание блокирующих ключей - три касания мастер-ключом.

Три раза кратковременно коснитесь мастер-ключом контактного устройства (короткие касания). В момент каждого касания, контроллер выдает сигналы подтверждающие опознание мастер-ключа, затем короткие звуковые сигналы их количество будет соответствовать количеству касаний. В момент третьего касания, контроллер выдаст сигнал, подтверждающий опознание мастер-ключа и короткий тройной сигнал, указывающий на третье касание мастер-ключом, а через 10 глухих коротких звуковых сигналов второй тройной сигнал указывающий на переход контроллера в **режим стирания блокирующих ключей**. После этого контроллер входит в режим предупреждающих звуковых сигналов перед стиранием ключей (7 звуковых сигналов низкого тона) в этот момент коснувшись любым ключом контактного устройства можно выйти из режима программирования без удаления ключей. После серии предупреждающих звуковых сигналов контроллер производит стирание блокирующих ключей из памяти, сопровождая процесс стирания звуковой и световой индикацией, после чего автоматически выходит из режима программирования. О выходе из режима контроллер информирует серией из 10 коротких сигналов и зажиганием светодиода.

4. Стирание всех блокирующих и простых ключей - четыре касания мастер-ключом.

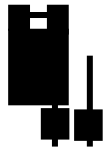
Четыре раза коснитесь мастер-ключом контактного устройства (короткие касания). В момент каждого касания, контроллер выдает сигналы подтверждающие опознание мастер-ключа, затем короткие звуковые сигналы их количество будет соответствовать количеству касаний. В момент четвертого касания, контроллер выдает соответственно четыре сигнала, а через 10 глухих коротких звуковых сигналов еще четыре сигнала указывающих на переход контроллера в **режим стирания всех ключей**. После этого контроллер входит в режим предупреждающих звуковых сигналов перед стиранием ключей (7 звуковых сигналов низкого тона) в этот момент, коснувшись любым ключом контактного устройства можно выйти из режима программирования без удаления ключей. После серии предупреждающих звуковых сигналов контроллер производит стирание всех ключей из памяти, сопровождая процесс стирания звуковой и световой индикацией, после чего автоматически выходит из режима программирования (процесс стирания занимает около 1,5 мин). О выходе из режима контроллер информирует серией из 10 коротких сигналов и зажиганием светодиода.

В момент стирания ключей не происходит стирания мастер-ключа.

Программирование нового мастер-ключа.

Откройте заднюю крышку замка. (см. Рис.1.) **Производите перестановку перемычки при выключенном питании.** Замкните перемычку на печатной плате

контроллера (оденьте ее на оба штыря или замкните штыри между собой отверткой) и коснитесь ключом считывающего устройства, держите ключ до окончания восьми редких звуковых сигналов, три частых коротких сигнала означает окончание записи и опознание нового мастер-ключа. После записи нового мастер-ключа разомкните переключатель (оставьте ее на одном штыре - исходное положение).



Исходное положение- переключатель разомкнут



Переключатель замкнут

Рабочий режим

Открытие замка.

Замок может быть открыт снаружи только при касании контактного устройства только таким ключом, код которого записан в памяти контроллера (при этом раздастся короткий звуковой сигнал и светодиод мигает). Если открывания замка не произошло, значит код данного ключа нет в памяти контроллера.

Работа с блокирующим ключом.

Блокирующий ключ предназначен для работы:

- Как простой ключ в рабочем режиме. После открывания замка блокирующим ключом, раздается два коротких сигнала, опознавания блокирующего ключа.
- Для перевода контроллера в режим блокировки.
- Для вывода контроллера из режима блокировки.

Для перевода **в режим блокировки** коснитесь и удерживайте блокирующий ключ в контактном устройстве (длинное касание). В момент касания контроллер откроет замок и выдаст два коротких сигнала, подтверждающий опознание блокирующего ключа, после этого продолжайте удерживать блокирующий ключ в контактном устройстве и через 10 глухих коротких сигналов раздается долгий звуковой сигнал, во время которого следует убрать блокирующий ключ. После чего контроллер выдаст три двойных сигнала и три коротких и переходит **в режим блокировки**. При использовании простого ключа замок не открывается и раздается два сигнала низкого тона, сигнализирующие о том, что замок находится в режиме блокировки. Выход **из режима блокировки** в рабочий режим осуществляется аналогично переводу в режим блокировки с помощью блокирующего ключа (длинное касание до долгого звукового сигнала) после чего контроллер выдаст три коротких звуковых сигнала.

Если вы случайно вошли в режим "день-ночь" и замок начал блокировать простые ключи по времени, светодиод загорается красным, чтобы выйти из этого режима необходимо выключить и включить питание замка в момент, когда замок не заблокирован- светодиод зеленый или записать один ключ как блокирующий и после выключения и включения питания, разблокировать замок этим ключом, как записано в инструкции по "Работа с блокирующим ключом" - выход из режима блокировки.

Схема подключения и инструкция по программированию

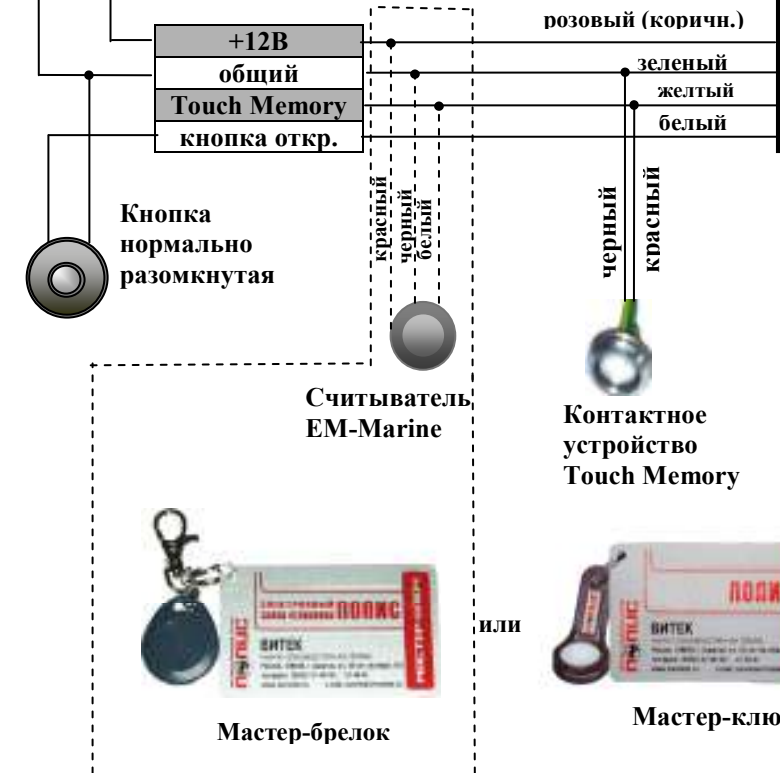
Блок питания 12В



Замок Полис ТМ(ЕМ)



светодиод



Инструкция по программированию режима "день-ночь"

Режим "день-ночь" означает, что привилегированные(блокирующие) ключи работают всегда, а непривилегированные(обычные) только в режиме день. Режим автоматически включается после первого входа в программирование режима "день-ночь", и выключается при выключении-включении питания. **Внимание!**Для работы в режиме "день-ночь" необходимо обеспечить питание замка от бесперебойного источника питания.

Вход в программирование режима "день-ночь"

Для входа в режим программирования коснитесь и удерживайте мастер-ключ в контактном устройстве(длинное касание).После 3 коротких сигналов, подтверждающий опознание мастер-ключа продолжайте удерживать мастер-ключ около 3 сек и во время двух длинных звуковых сигналов с зажиганием красного светодиода уберите мастер-ключ.

1. Ожидание обнуления минут текущего времени.

После небольшой паузы начнется серия коротких глухих сигналов, означающая ожидание обнуления минут текущего времени.(Если необходимо обнулить минуты, вход в режим программирования режима "день-ночь" необходимо начать приблизительно за 15сек до ровного часа.). В момент ровного часа коснитесь мастер-ключом контактного устройства, в этот момент произойдет обнуление минут .

2. Индикация часов текущего времени.

После небольшой паузы контроллер начнет индикацию часов текущего времени.

Сначала десятки часов(красный светодиод), двойной разделительный сигнал, затем единицы часов(зеленый светодиод). Один короткий сигнал соответствует единице, один длинный - нулю (заводские установки-09часов).Далее следует серия коротких глухих сигналов, означающая ожидание добавления часов текущего времени. Одно короткое касание мастер-ключом означает добавление одного часа.

3. Индикация начала режима "день".

После небольшой паузы контроллер начнет индикацию часов начала режима "день".

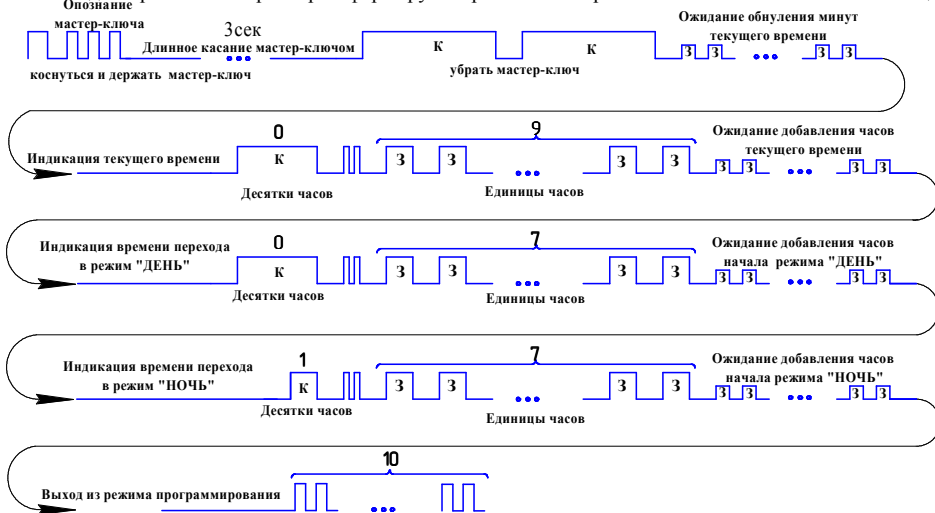
Сначала десятки часов(красный светодиод), двойной разделительный сигнал, затем единицы часов(зеленый светодиод). Один короткий сигнал соответствует единице, один длинный - нулю(заводские установки-07часов).Далее следует серия коротких глухих сигналов, означающая ожидание добавления часов начала режима "день". Одно короткое касание мастер-ключом означает добавление одного часа.

4. Индикация начала режима "ночь".

После небольшой паузы контроллер начнет индикацию часов начала режима "ночь".

Сначала десятки часов(красный светодиод), двойной разделительный сигнал, затем единицы часов(зеленый светодиод). Один короткий сигнал соответствует единице, один длинный - нулю(заводские установки-17часов).Далее следует серия коротких глухих сигнала, означающая ожидание добавления часов начала режима "ночь". Одно короткое касание мастер-ключом означает добавление одного часа.

Затем после небольшой паузы контроллер автоматически выходит из режима программирования . О выходе из режима контроллер информирует серией из 10 коротких сигналов и зажиганием светодиода.



Инструкция по программированию выходного дня

Режим выходного дня означает, что привилегированные(блокирующие) ключи работают всегда, а непривилегированные(обычные) только когда число выходных будет равно нулю. (В 24 часа число выходных уменьшается на "1", если число выходных "0", ничего не происходит.)

Вход в программирование режима выходного дня

Для входа в режим программирования коснитесь и удерживайте привилегированный (блокирующий) ключ в контактном устройстве(длинное касание).После открывания замка и 2 коротких сигналов, подтверждающих опознание привилегированного(блокирующего) ключа продолжайте удерживать ключ около 3 сек и во время длинного звукового сигнала с зажиганием зеленого светодиода уберите ключ.

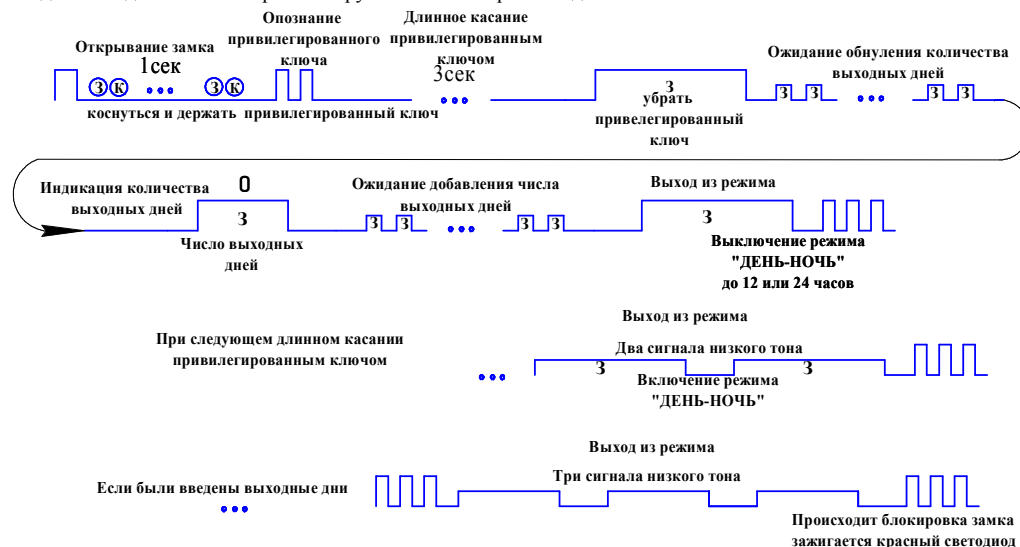
1. Ожидание обнуления количества выходных дней.

После небольшой паузы начнется серия коротких глухих сигналов, означающая ожидание обнуления количества выходных дней. Для обнуления количества выходных дней коснитесь привилегированным (блокирующим) ключом контактного устройства, в этот момент произойдет обнуление .

2. Индикация количества выходных дней.

После небольшой паузы контроллер начнет индикацию количества выходных дней. Один короткий сигнал соответствует единице, один длинный - нулю (заводские установки-0).Далее следует серия коротких глухих сигналов, означающая ожидание добавления числа выходных дней. Одно короткое касание привилегированным (блокирующим) ключом означает добавление одного выходного дня. (количество выходных дней задается от 1 до 9, если к 9 добавить 1 станет опять 0).Затем происходит автоматический выход из режима. Если введен хотя бы один выходной, блокировка простых ключей произойдет автоматически после выхода из режима и текущий день станет выходным.

Например, чтобы в пятницу задать выходные на субботу и воскресенье надо занести число выходных-3 и тогда в понедельник замок разблокируется в начале режима день.



С помощью длинного касания привилегированным ключом можно временно отключать и включать режим "день-ночь". Если после первого длинного касания привилегированным ключом не вводить выходные дни, то при выходе из режима произойдет автоматическое отключение режима "день-ночь" до ближайших 12 или 24 часов, после чего режим "день-ночь" опять включится автоматически.

Включить режим "день-ночь" в текущий момент можно опять длинным касанием привилегированного ключа без ввода выходных.