



8-и каналный приемник видеоизображения SI-198.

**Паспорт, техническое описание,
инструкция по эксплуатации
НПОЗ.463969.149 ПС**

2014 г.

1. ОБЩИЕ СВЕДЕНИЯ, УСТРОЙСТВО И НАЗНАЧЕНИЕ

1.1.8-и каналный приемник видеоизображения SI-198 (далее по тексту «приемник») предназначен для использования в системах видеонаблюдения для передачи видеосигнала и напряжения питания видеокамер по стандартному коаксиальному кабелю. Максимальное расстояние между с МВК-08xxК и приёмником определяется током потребления с МВК-08xxК подключённых к приёмнику, омическим сопротивлением соединительного кабеля и может составлять величину до 1200 м. Основные электрические параметры, рекомендуемых к применению кабелей, приведены в таблице 1. Зависимость максимально допустимого омического сопротивления кабеля от тока потребления МВК приведена на графике 1 (для 8-и МВК).

Примечание: данные на графике приведены для одинакового тока потребления МВК по всем каналам приёмника.

1.2. Каждый канал приемника имеет распределитель видеосигнала на два выхода.

1.3. Приемник имеет эффективную многоступенчатую защиту от перенапряжений, грозовых разрядов, коммутационных импульсных помех по цепям электросети 220В и линиям связи с МВК-08xxК.

1.3.1. По входам приемника обеспечивается шунтирование синфазных помех с параметрами защиты:

- Напряжение пробоя помехи.....350В;
- Максимальный импульсный ток (8/20мкс) синфазной помехи.....10кА.

1.3.2. По входам приемника обеспечивается шунтирование дифференциальных импульсных помех с параметрами защиты:

- Напряжение ограничения дифференциальной помехи.....40В;
- Максимальный импульсный ток (8/20мкс) дифференциальной помехи....30А.

1.3.3. По выходам приемника обеспечивается шунтирование дифференциальных импульсных помех с параметрами защиты:

- Напряжение ограничения дифференциальной помехи.....10В;
- Максимальный импульсный ток (8/20мкс) дифференциальной помехи.....1,5А.

1.4. Приемник автоматически регулирует электропитание с МВК-08xxК в зависимости от длины и параметров кабельной линии связи. Приемник автоматически отключает питание камеры при коротком замыкании в соединительном кабеле и при превышении МВК допустимого значения тока потребления. Приемник имеет защиту по выходу от короткого замыкания в нагрузке. Приемник имеет защиту от перегрева.

1.5. Схема защиты приемника обеспечивает стекание опасного высокого напряжения с центрального провода и оплетки коаксиального кабеля линии связи на изолированную клемму \perp , подключенную к цепи заземления. Схема защиты приемника по электросети обеспечивает стекание опасного высокого напряжения с линии электропитания через клемму вилки сетевого кабеля приемника, подключаемую к цепи защитного зануления электросети. Корпус приемника изолирован от его электрической схемы и имеет специальную клемму \perp , подключаемую к цепи заземления.

2. КОМПЛЕКТ ПОСТАВКИ

Приемник видеоизображения SI-198.....	1 шт.
Паспорт, техническое описание, инструкция по эксплуатации	1 шт.
Упаковка	1 шт.

3. ТЕХНИЧЕСКИЕ ДАННЫЕ И ХАРАКТЕРИСТИКИ

3.1. Диапазон рабочих частот	50 Гц÷7 МГц;
3.2. Входное, выходное сопротивление	75 Ом;
3.3. Максимальное выходное напряжение на нагрузке 75 Ом	2 В;
3.4. Номинальный ток потребления 1-ой видеокамеры	110 мА;
3.5. Максимальный ток потребления 1-ой видеокамеры	200 мА;
3.6. Максимальный ток потребления 8-и видеокамер	1600 мА;
3.7. Электропитание:	сеть (90-264)В/50 Гц ($\pm 2\%$);
3.8. Потребляемая мощность, не более	60 В·А;
3.9. Габаритные размеры	483x91x88 мм;
3.10. Масса, не более	3 кг;
3.11. Время непрерывной работы	не ограничено.

4. УСЛОВИЯ ЭКСПЛУАТАЦИИ

4.1. Рабочая температура окружающей среды	от +5°C до +40°C;
---	-------------------

5. ПОДГОТОВКА К РАБОТЕ И РАБОТА С ПРИЕМНИКОМ ВИДЕОИЗОБРАЖЕНИЯ

5.1. Приемник SI-198 предназначен для установки в стандартную 19" стойку, но может монтироваться автономно, например на стену. Органы управления приемником показаны на рис.1



Рис. 1.

5.2. Внимание! Приемник должен быть заземлен в соответствии с рис.2. Площадь поперечного сечения проводов заземления должна быть не менее 0,8 мм². Схема заземления приемника должна быть двухпроводной. Запрещается соединение приемника с «землей» одним проводом (см. рис.2). Приемник подключается к электросети через трехконтактную розетку с клеммой защитного зануления.

Рекомендуемое
двухпроводное соединение



Недопустимое
однопроводное соединение

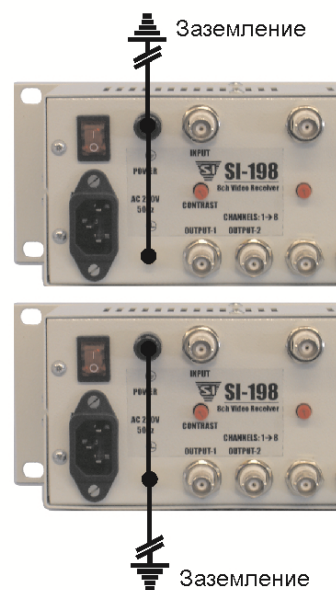


Рис. 2.

Таблица 1

Основные параметры	PK75-3-32	PK75-4-15
Суммарное омическое сопротивление постоянному току центральной жилы и оплётки, не более [Ом/км]	80	50
Затухание на частоте 6 МГц, не более [дБ/км]	29	17

Зависимость максимального сопротивления
линии от тока потребления видеокамеры
МВК-18КС для прибора SI-198,
подключено 8 камер МВК-18КС

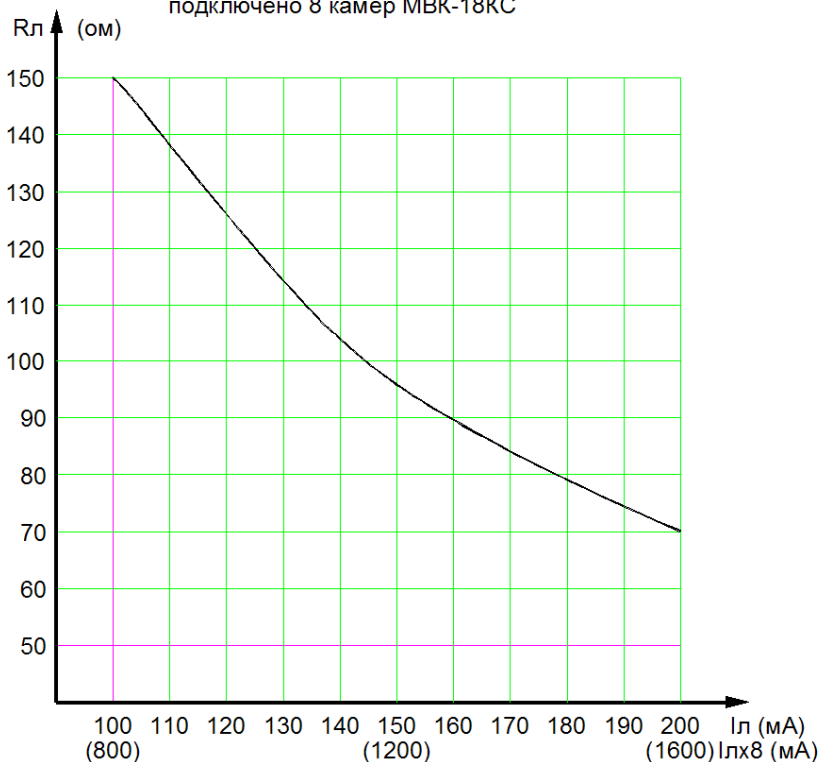


График 1

- 5.3. Приемник эксплуатируется только со специализированными видеокамерами фирмы «БайтЭрг» с МВК-08ххК и её модификациями. **Подключение каких либо других видеокамер приведёт к потере изображения и может привести к неисправности этих видеокамер.** Подключение каких-либо устройств к линии связи между с МВК-08ххК и прибором SI-198 недопустимо и может привести к потере изображения и к неисправности подключаемых устройств.
- 5.4. Приемник допускает кратковременное замыкание разъемов «Вход» и «Выход».
- 5.5. Разъемы «Вход» приемника подключаются к видеокамерам коаксиальными кабелями.
- 5.6. Разъемы «Выход» приемника подключаются к мониторам.
- 5.7. При подключении видеоприемника к электросети 220 В и подаче электропитания должен засветиться индикатор питания на панели приемника.
- 5.8. Регулировка усиления и частотной характеристики приемника осуществляется независимо в каждом канале с помощью регуляторов «CONTRAST». Вращение регулятора по часовой стрелке увеличивает усиление канала приемника и наоборот. Одновременно с контрастностью регулируется и четкость изображения.
- 5.9. Приемник может эксплуатироваться со стандартной ВК и видеопередатчиком SI-122Т. Ток потребления ВК по цепи питания 12В не более 180мА. Схема подключения приведена в Приложении 1. Подключение каких-либо устройств к линии связи между SI-122Т и приемником недопустимо и может привести к потере изображения и к неисправности подключаемых устройств.
- 5.10. Максимальная дистанция между ВК и приемником при токе потребления камеры 110мА составляет 1200 м.
- 5.11. Схема подключения с МВК-08ххК к приемнику приведен на рис.3. Оплетка коаксиального кабеля между с МВК-08ххК и приемником не заземляется.

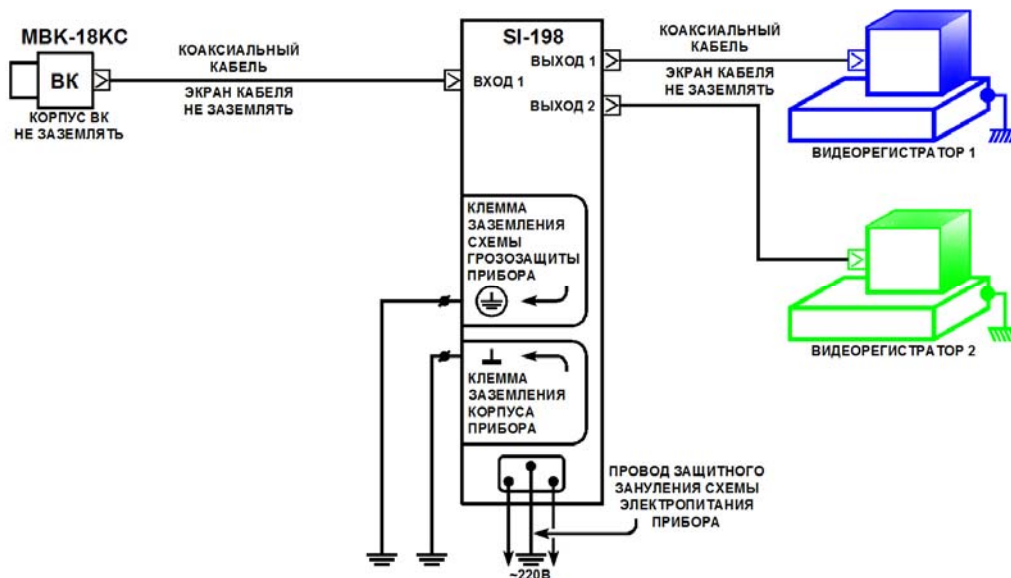
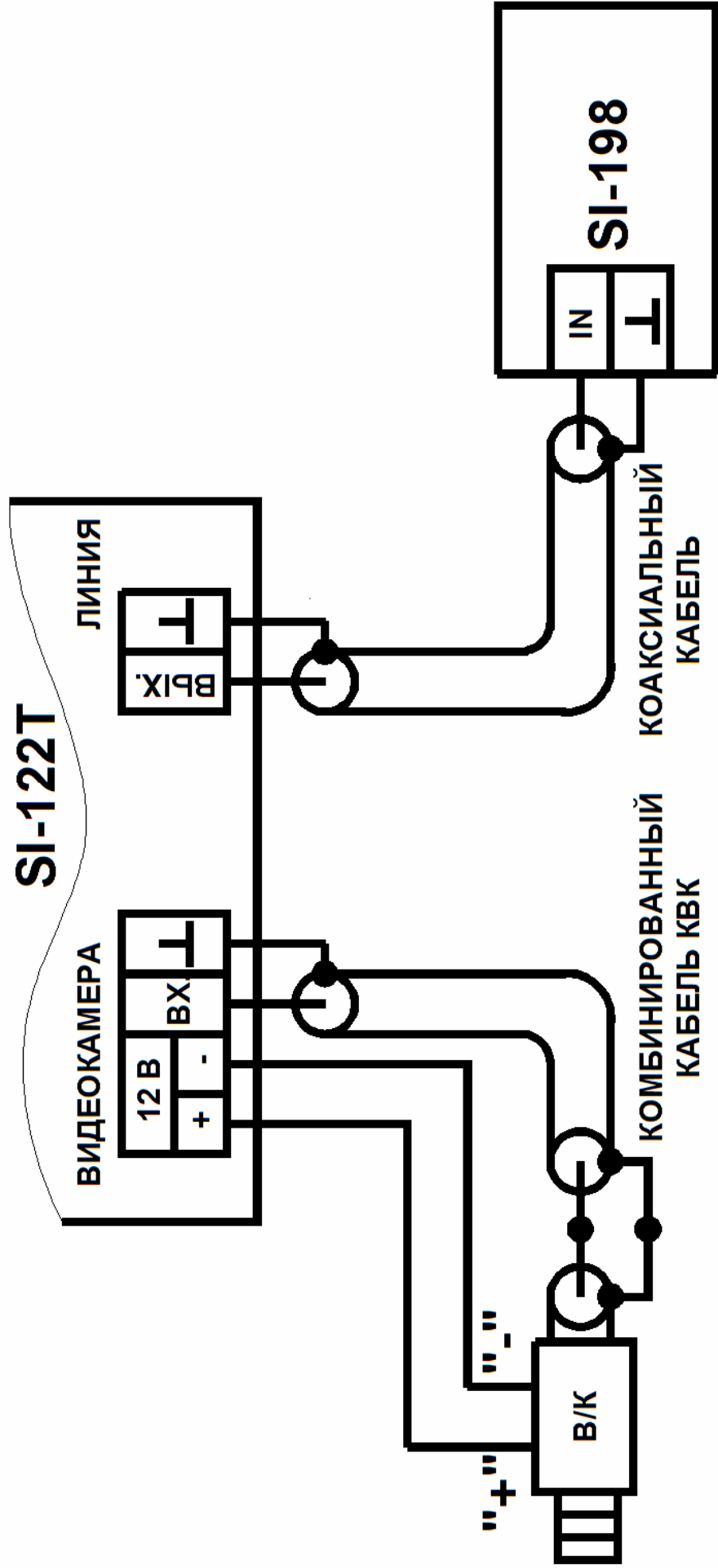


Рис. 3.

- 5.12. Для увеличения расстояния между ВК и приемным оборудованием рекомендуем использовать схему включения, приведенную в Приложении 2. В качестве входного усилителя рекомендуем использовать прибор с гальванической развязкой в цепи видеосигнала (SI-191, SI-196) или видеотрансформатор (SI-130MF) и стандартный усилитель (SI-105MF, SI-190).

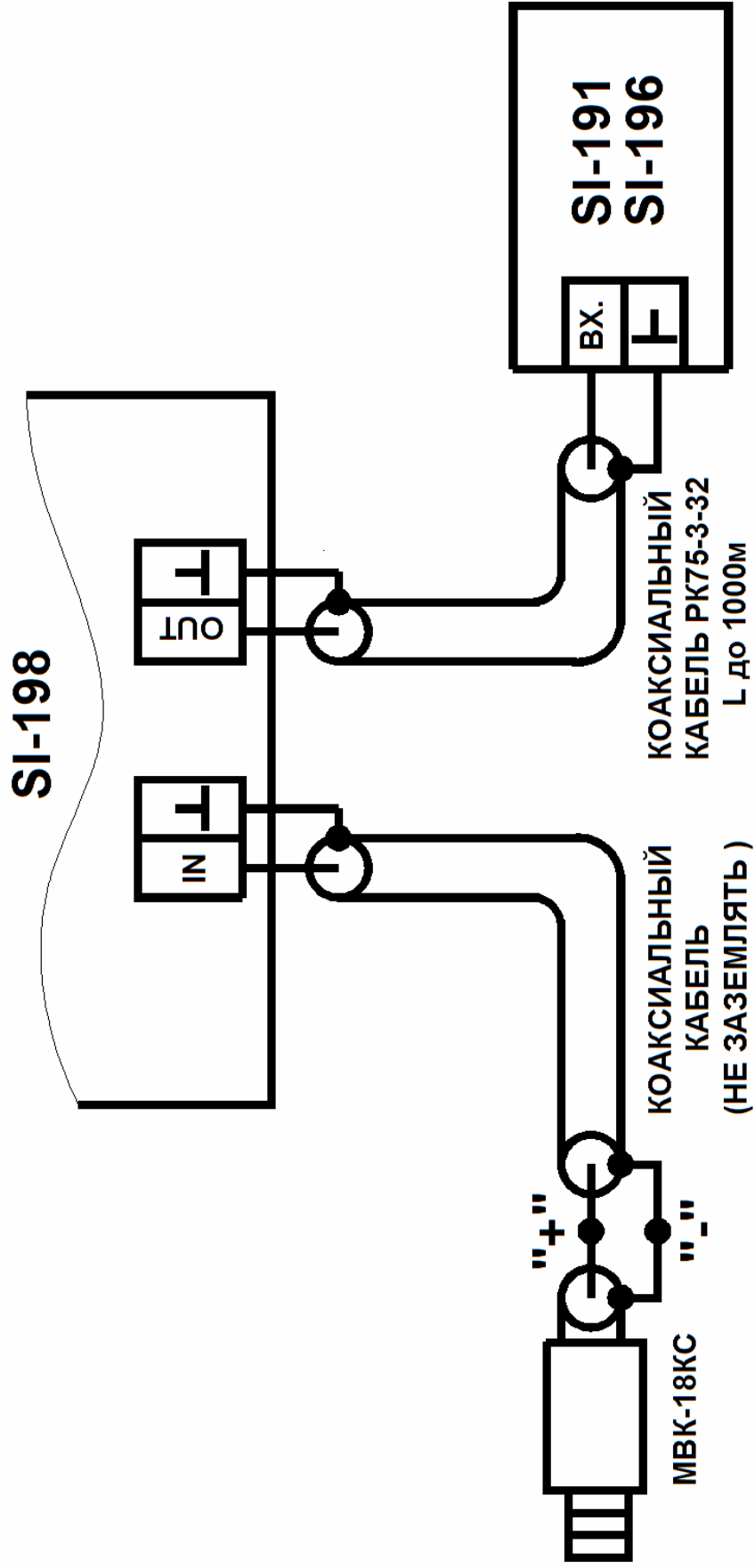
Приложение 1.

СХЕМА ВКЛЮЧЕНИЯ ПРИБОРОВ SI-122Т,
SI-198 и СТАНДАРТНОЙ ВК.



Приложение 2.

СХЕМА УВЕЛИЧЕНИЯ ДИСТАНЦИИ ПЕРЕДАЧИ
ВИДЕОСИГНАЛА.



6. ГАРАНТИЙНЫЕ ОБЯЗАТЕЛЬСТВА.

6.1. Изготовитель гарантирует работоспособность приемника видеоизображения “SI-198” в течение 2-х лет с момента продажи при соблюдении потребителем условий эксплуатации. Гарантийный срок исчисляется со дня продажи приемника торговой организацией или, если торговая организация не заполнила свидетельство о продаже, со дня его выпуска.

6.2. Изготовитель обязуется производить безвозмездный ремонт или замену приборов в течение срока гарантии при соблюдении потребителем условий эксплуатации.

Гарантия не распространяется на прибор, имеющий механические повреждения, при нарушении условий эксплуатации, с утерянными сопроводительными документами (паспортом), имеющий следы коррозии или попадания влаги.

6.3. По истечении гарантийного срока или утраты права на гарантию, изготовитель осуществляет платный ремонт приемника. Стоимость ремонта определяет изготовитель после экспертизы прибора.

7. СВИДЕТЕЛЬСТВО О ПРИЕМКЕ

8-и канальный приемник видеоизображения “SI-198».

Дата выпуска _____

Заводской номер _____ Подпись ОТК _____
соответствует НПОЗ.463969.149 и ТУ 4372 – 001 – 17253159 – 2013 и признан годным к эксплуатации.

8. СВИДЕТЕЛЬСТВО О ПРОДАЖЕ

8-и канальный приемник видеоизображения “SI-198».

(наименование и адрес организации, продавшей прибор)

М. П.

Подпись продавца _____ Дата продажи _____

Целостность пломб, комплектность поставки проверил, к работоспособности и внешнему виду прибора претензий не имею.

Подпись покупателя _____ Дата _____

По всем вопросам гарантийного обслуживания необходимо обращаться в торговую организацию, продавшую прибор.

Изготовитель:

ООО «КСБ-Техно», www.nposi.ru,
email: nposi@nposi.ru
(495)775-08-55